

ま え が き

1. このパーツカタログは、2車級のシャシに架装した極東開発の3段屈折ブーム付コンクリートポンプ車(スクイーズクリート、型式PH45-14)の補給部品情報を初号機から集録してあります。

架 装 型 式	PH45-14	PH:スクイーズ式コンクリートポンプ車
		45:吐出量 (45m ³ /H)
		14:ブーム高さ 14m

2. 部品ご注文の際は、必ず極東開発の純正部品を御指定のうえ、製品名、架装型式、シャシ型式を確認して戴き、下記例の要領にて該当部品を正確にお知らせください。

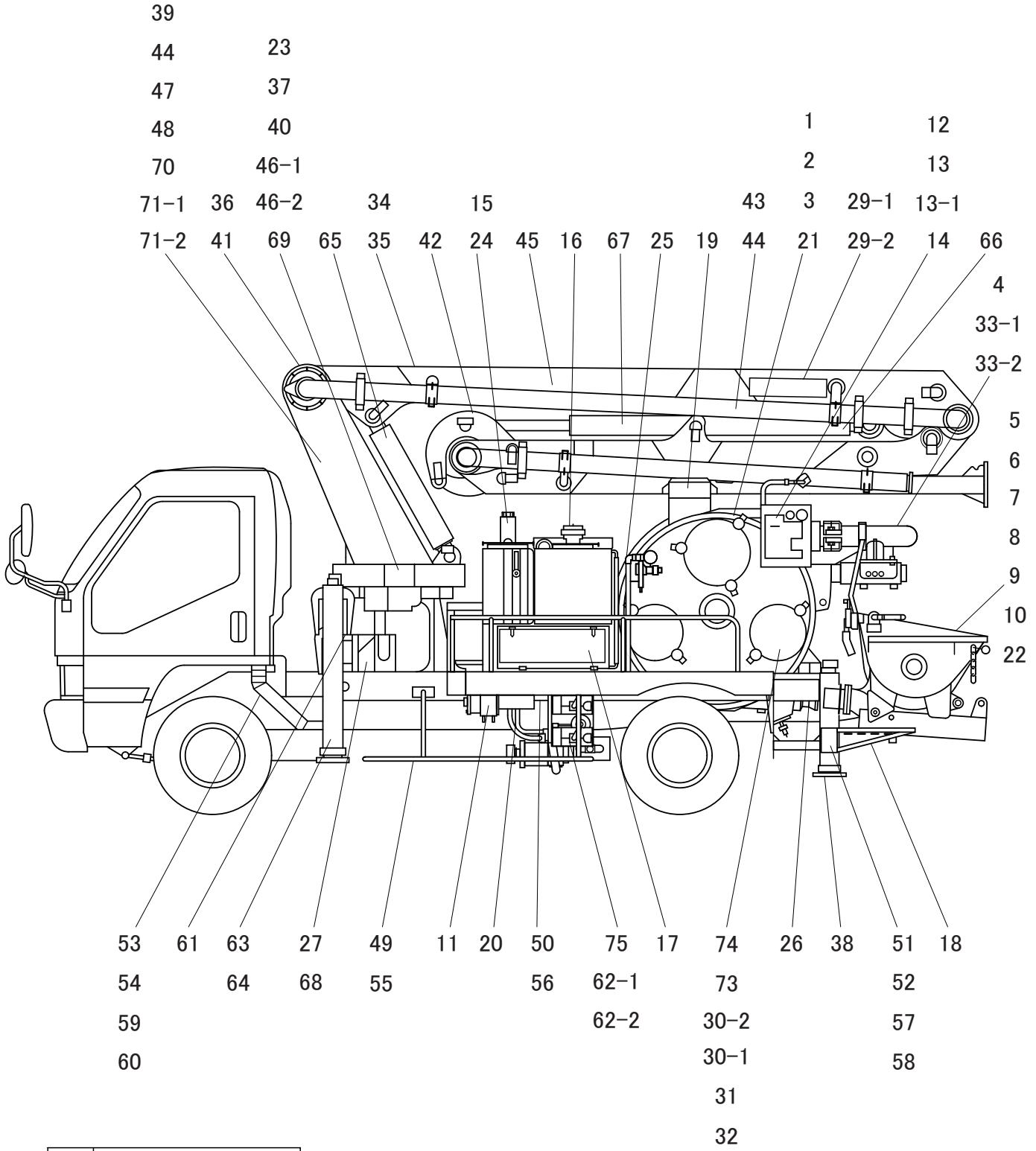
・ ご注文例

パーツカタログ番号	主要品目番号	符号	部品番号	部品名称	個数
P-CP-KH00203	31	4	PC12-E8005E	ゴムローASSY	1

3. 個数は原則として一台分を表し、ASSYを構成している単品部品に関しましては、ASSYを表しています。また、LH、RHは左右区分を示し進行方向に対しLHは左側、RHは右側を示します。
4. 部品リストに記載されている部品のうち、一部に単品部品として販売できない部品がありますので詳しくは、各事業所の部品担当者までお問い合わせください。
5. このパーツカタログに記載の部品名称のうちカタカナ表示については当社のコンピュータシステム(KOINS)で管理するため小文字での登録をしていませんのでご注意ください。
- ・ 表示例
- ・ ブッシュ ブツシュ ・ パッキン パツキン
6. 実施時期は、下記のように表示しています。
- ・ 表示例
- ・ 9911～ : 1999年11月から ・ ～9910 : 1999年10月まで ・ スペース(空白) : 変更なし
7. 備考欄の表示で EC - は設計変更管理No.を示します。部品の発注には直接関係しません。
8. 各部品番号の記載は発注の容易化および良品化を計るため、主要品目区分の(～ (～)) (～)などの表示にかかわらず、フォローしている設計変更の最終の部品番号までを記載しています。(互換性がない場合はその旨を備考欄に記載)
9. このパーツカタログに記載の部品は仕様の変更、その他改良等により予告なく変更することがありますのであらかじめご承知おきください。



主要品目図



- 39
- 44 23
- 47 37
- 48 40
- 70 46-1
- 71-1 36 46-2 34 15
- 71-2 41 69 65 35 42 24 45 16 67 25 19 44 21 29-2 14 66
- 1 12
- 2 13
- 3 29-1 13-1
- 4
- 33-1
- 33-2
- 5
- 6
- 7
- 8
- 9
- 10
- 22
- 53 61 63 27 49 11 20 50 75 17 74 26 38 51 18
- 54 64 68 55 56 62-1 73 52
- 59 62-2 30-2 57
- 60 30-1 58
- 31
- 32

28	アクセサリ(積込)
----	-----------

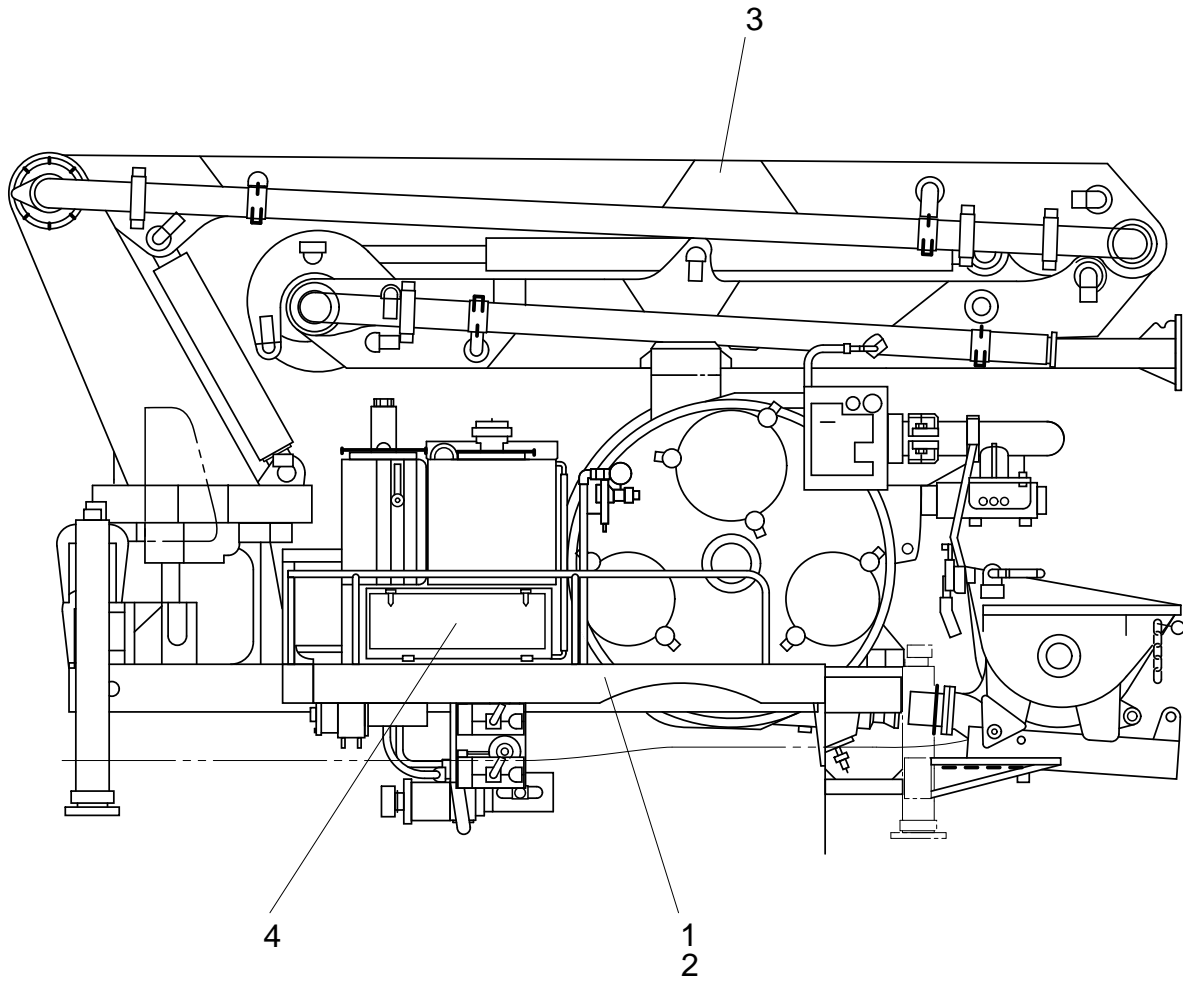


主要品目図

PH45-14 3段屈折ブーム付SQC 2.0トン(P-CP-KH00203)

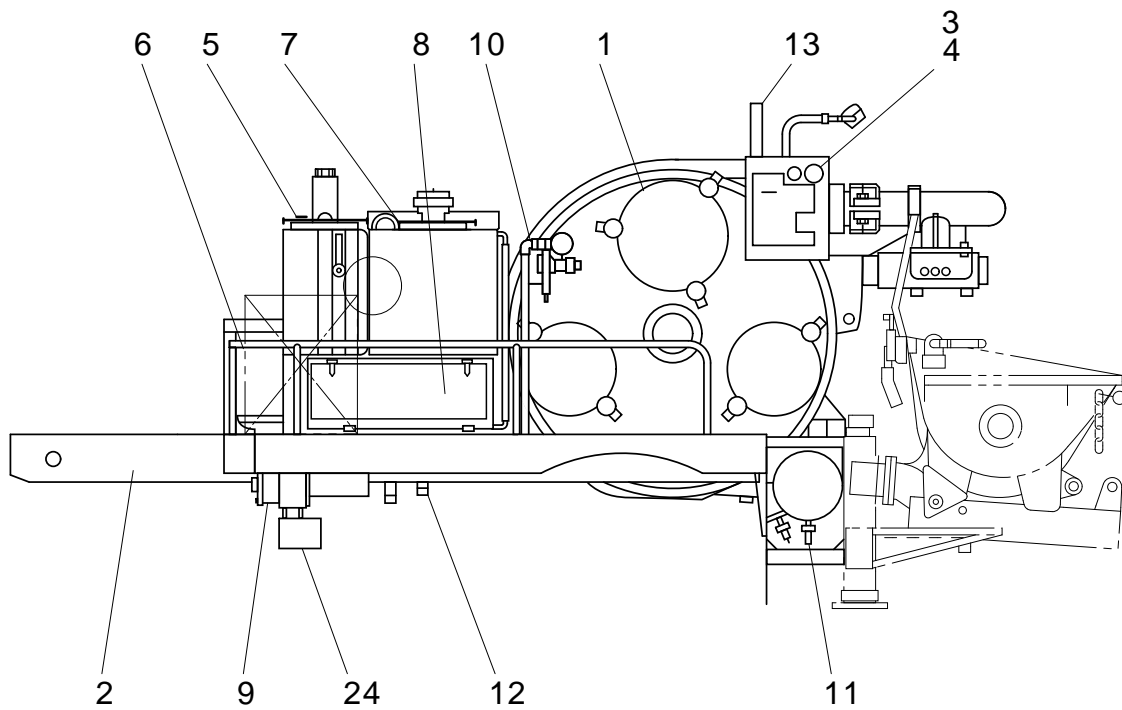
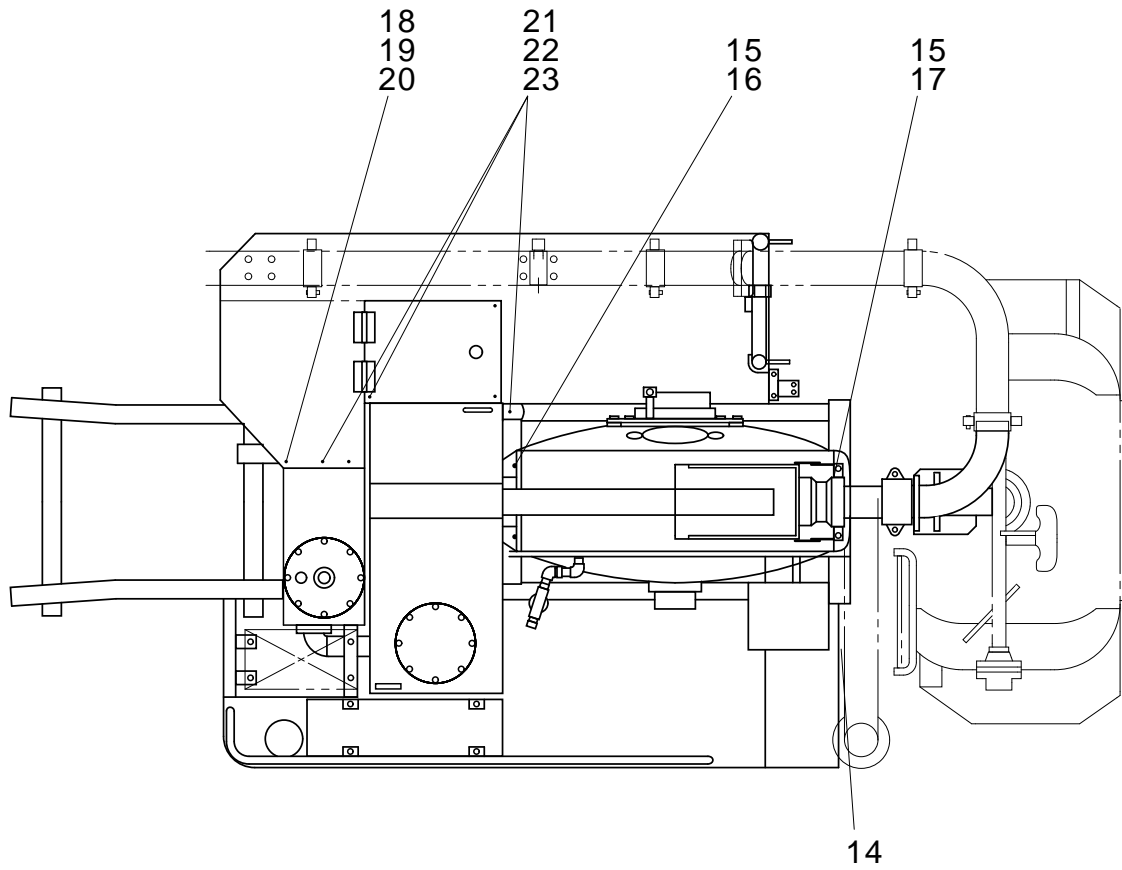
品目番号	主要品目	品目番号	主要品目
1	ユニットASSY	29-2	コーションプレートASSY(0001～)
2	ポンプユニットASSY	30-1	ポンプASSY
3	カソウユニットASSY	30-2	ポンプASSY(0106～)
4	シヤシコンクリートパイピング	31	ロータASSY
5	ホツパASSY	32	ハットASSY
6	ホツパシヤフトASSY	33-1	チューブサポートASSY
7	ホツパカハーマウント	33-2	チューブサポートASSY(0106～)
8	エキスパンションプラグ	34	ブーム, ガダイASSY
9	プレートASSY	35	ブームASSY
10	ホツパケリスパイピング	36	ブームブッシュトリツケヨウリヨウ
11	コントロールモータマウント	37	ガダイASSY
12	コントロールパネルASSY	38	リヤシヤツキASSY
13	フロントパネルASSY	39	ジクナイキユウASSY
13-1	スイッチルイ ハイチス	40	ローラASSY
14	サイドパネルASSY	41	リンクブッシュトリツケヨウリヨウ
15	オイルタンクASSY	42	リンクストツパトリツケヨウリヨウ
16	ウォータタンクASSY	43	ブームコンクリートパイピング
17	ツールホツクスマウント	44	ガダイマワリコンクリートパイピング
18	ステツパASSY	45	ブームハイトロリツクパイピング
19	ブームサポートASSY	46-1	ガダイハイトロリツクパイピング
20	ポンプハイトロリツクパイピング	46-2	ガダイハイトロリツクパイピング(9906～)
21	ユニットハイトロリツクパイピング	47	パイピング
22	ホツパアウトリガパイピング	48	キユウユハイカンヨウリヨウ
23	ガダイリターンパイピング	49	カソウASSY いすゞ
24	サクションパイフ	50	ドライブコントロールASSY いすゞ
25	ハキユームパイピング	51	リヤアウトリガホツパマウント いすゞ
26	ウォータパイピング	52	リヤランプマウント いすゞ
27	パイピングホツクスASSY	53	ポンプコントロールASSY いすゞ
28	アクセサリASSY	54	ガバナコントロールASSY いすゞ
29-1	コーションプレートASSY	55	カソウASSY 三菱



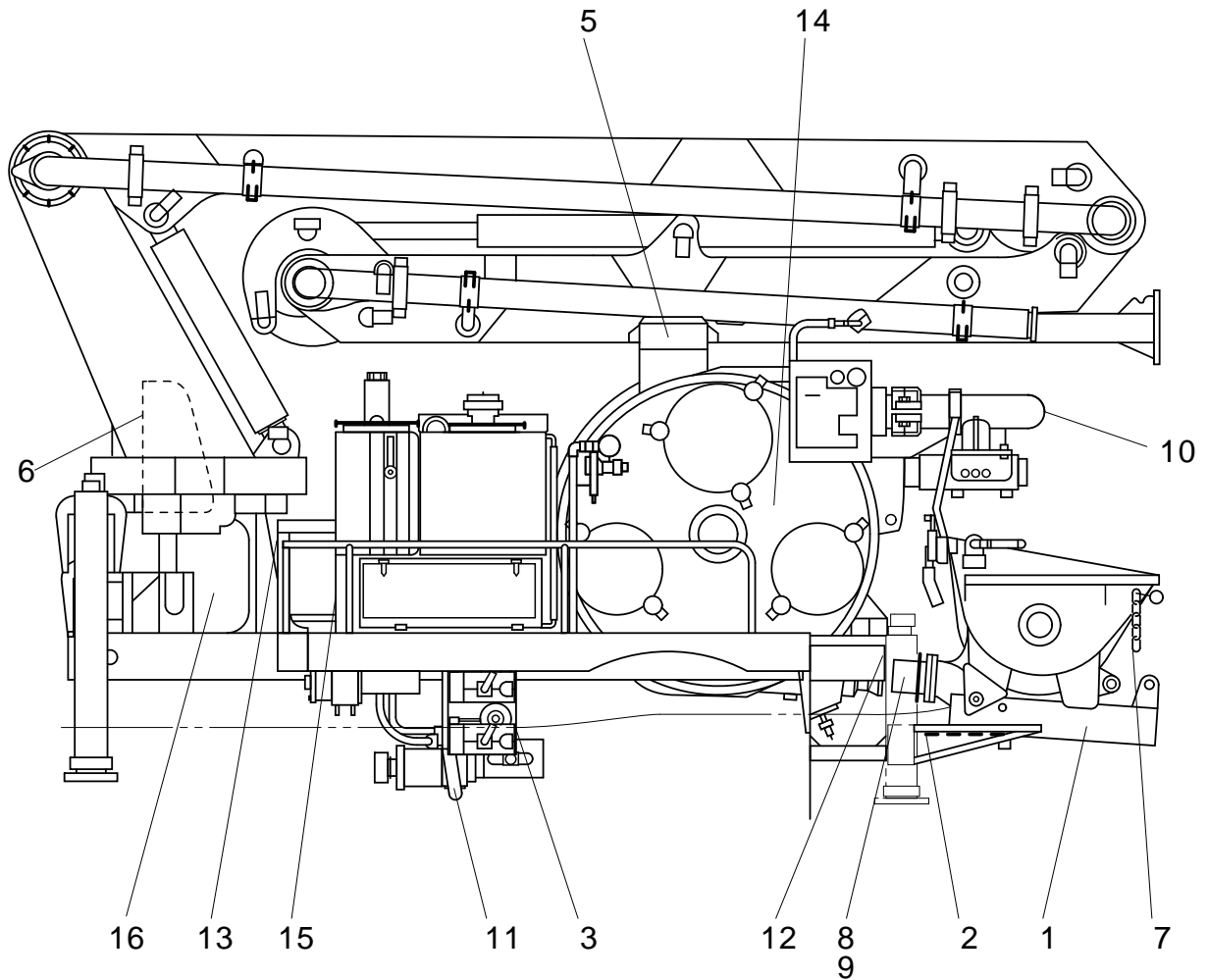


符号	部品番号	部品名称・サイズ	個数	キット 符号	実施時期 適用号機	備考
	PB00-M3001A	ユニットASSY				
1	PB01-M3001B	ポンプユニットASSY	1			品目番号2参照
1	PB01-M3001C	ポンプユニットASSY	1		9906～	品目番号2参照
2	PB01-M3002A	カソウユニットASSY	1			品目番号3参照
2	PB01-M3002B	カソウユニットASSY	1		9906～ 96M001～	品目番号3参照
3	PE10-M3001A	ブーム、ガダイASSY	1			品目番号34参照
4	PB93-M3001A	アクセサリ-ASSY	1			品目番号28参照
4	PB93-M3001B	アクセサリASSY	1		0105～	品目番号28参照
4	PB93-M3001C	アクセサリASSY	1		0512～	品目番号28参照

ПомпунитASSY

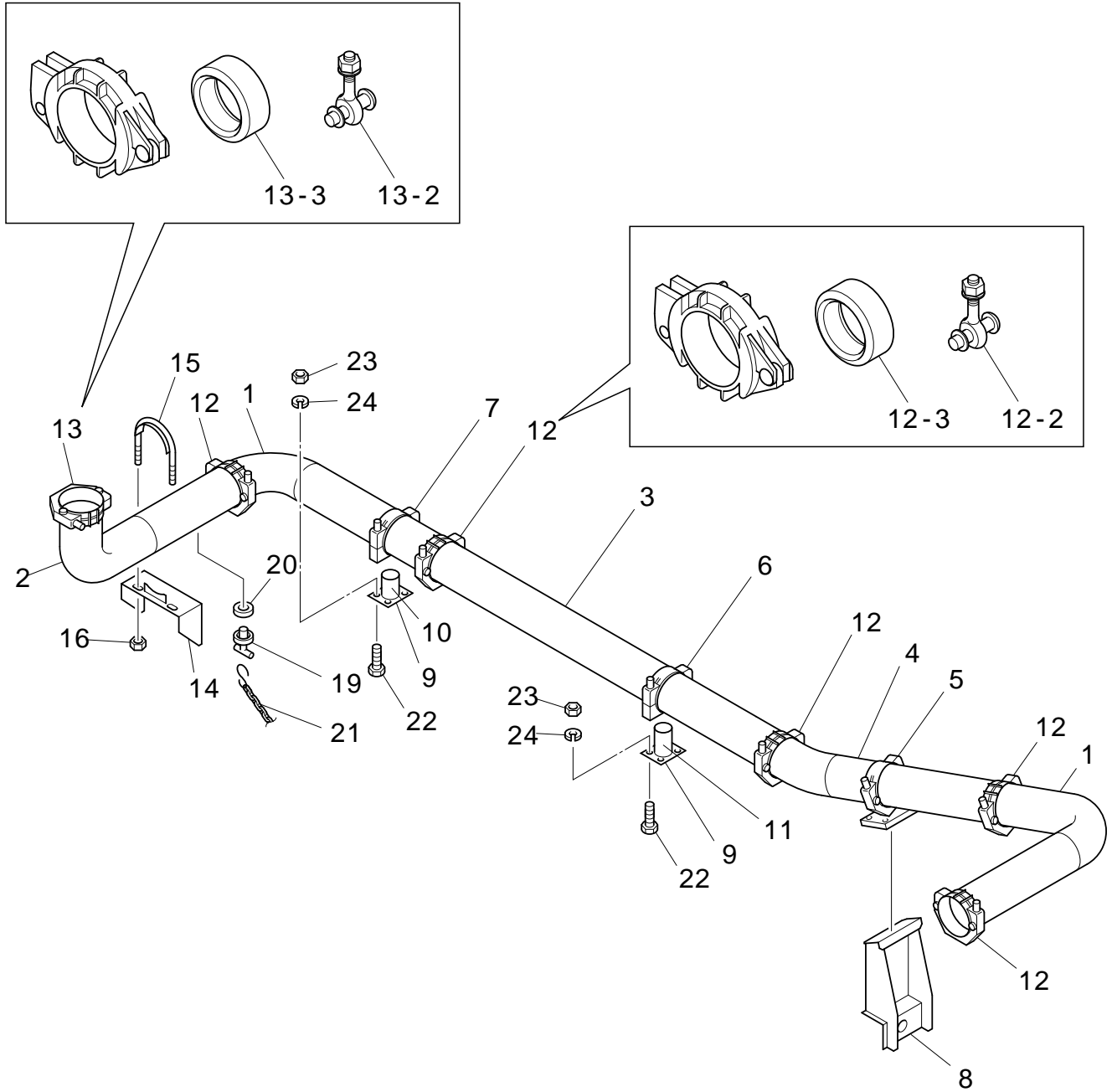


符号	部品番号	部品名称・サイズ	個数	キット 符号	実施時期 適用号機	備考
	PB01-M3001A	ポンプユニットASSY			～9706	
	PB01-M3001B	ポンプユニットASSY			9707～9905	
	PB01-M3001C	ポンプユニットASSY			9906～	
1	PC10-M8901C	ポンプASSY	1		～9809	品目番号30-1参照
1	PC10-M8901G	ポンプASSY	1		9810～0105	品目番号30-1参照
1	PC10-M8901J	ポンプASSY	1		0106～	品目番号30-2参照
2	PB70-M3001A	サブフレームASSY	1			
3	PB50-M3002A	コントロールパネルASSY	1			品目番号12参照
3	PB50-M3002B	コントロールパネルASSY	1		9906～ 96M001～	品目番号12参照
4	PB51-M3006	コントロールパネルマウント	1			
4	PB51-M3006A	コントロールパネルマウント	1		0610～	
5	PB60-M3001A	オイルタンクASSY	1		～9701	品目番号15参照
5	PB60-M3001B	オイルタンクASSY	1		9702～	品目番号15参照
6	PB83-M3001A	ハイピングホックスASSY	1			品目番号27参照
6	PB83-M3001B	ハイピングホックスASSY	1		9906～ 9P65-5002～	品目番号27参照
7	PB60-M3002B	ウオータタンクASSY	1		～9610	品目番号16参照
7	PB60-M3002C	ウオータタンクASSY	1		9611～	品目番号16参照
8	PB72-M3005A	ツールホックスマウント	1			品目番号17参照
9	PB82-M3001B	バキュームハイピング	1			品目番号25参照
9	PB82-M3001C	バキュームハイピング	1		9909～	品目番号25参照
10	PB97-M8901A	ポンプゲージASSY	1			
11	PB82-M3003A	ウオータハイピング	1			品目番号26参照
11	PB82-M3003B	ウオータハイピング	1		9906～	品目番号26参照
12	PB81-M3003B	ユニットハイトロツクハイピング	1			品目番号21参照
12	PB81-M3003C	ユニットハイトロツクハイピング	1		9906～ 9P65-5002～	品目番号21参照
13	PB72-M3003	リアパイプラック	1			
14	PB81-M3002	ホツパ-ゲ-ジハイピング	1		～9906	
15	ZA21-11613	ハートロツクナツ	4			
16	0101-16260	ホルト	2			
17	0101-16110	ホルト H	2			
18	0130-1025	ホルト	2			
19	0500-1008	ナツ	2			
20	0701-1025	スプリングワツシヤ	2			
21	0130-1225	ホルト	9			
22	0500-1210	ナツ	9			
23	0701-1230	スプリングワツシヤ	9			
24	PB51-M3010	リレートリツケウリヨウ	1		～9906	



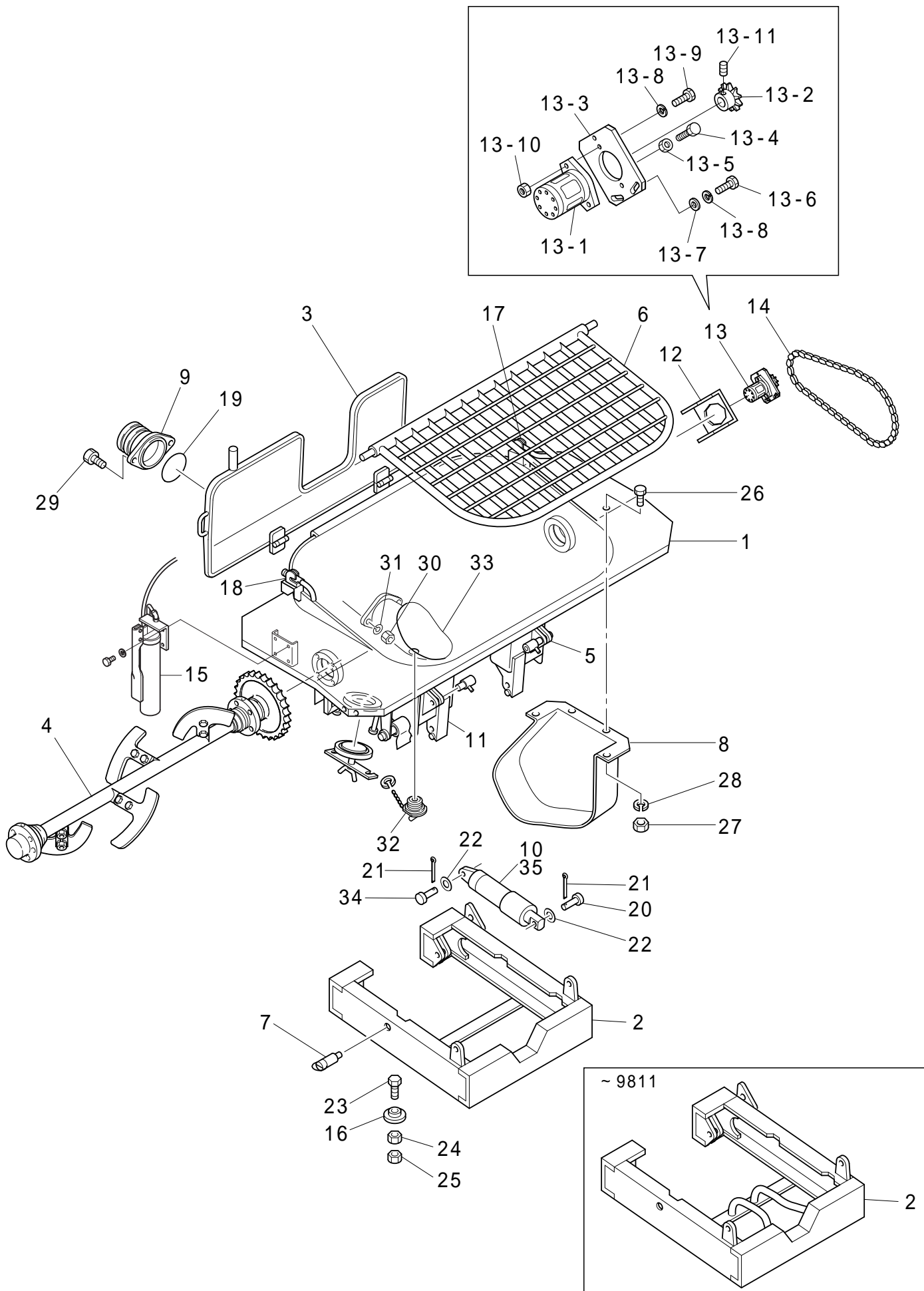
符号	部品番号	部品名称・サイズ	個数	キット 符号	実施時期 適用号機	備考
	PB01-M3002A	カソユニットASSY				
	PB01-M3002B	カソユニットASSY			9906～ 96M001～	
1	PB20-M3001A	ホツパ [°] ASSY	1			品目番号5参照
1	PB20-M3001B	ホツパ [°] ASSY	1		9909～ 9P65-5034,5036～	品目番号5参照
1	PB20-M3001C	ホツパ [°] ASSY	1		0005～	品目番号5参照
1	PB20-M3001D	ホツパ [°] ASSY	1		0105～	品目番号5参照
1	PB20-M3001E	ホツパ [°] ASSY	1		0505～	品目番号5参照
2	PB74-M3001A	ステップ [°] ASSY	1			品目番号18参照
3	PB45-M3004	コントロールモータマウント	1			品目番号11参照
3	PB45-M3004A	コントロールモータマウント	1		9906～ 96M001～	品目番号11参照
3	PB45-M3004B	コントロールモータマウント	1			品目番号11参照
5	PB77-M3001A	ブームサホ [°] -タASSY	1			品目番号19参照
5	PB77-M3001B	ブームサホ [°] -タASSY	1		0512～	品目番号19参照
6	PB72-M3002A	フロントハイフラック	1			
7	PB21-M3014	ホツパ [°] カハ [°] -マウント	1			品目番号7参照
7	PB21-M3014A	ホツパ [°] カハ [°] -マウント	1		0105～	品目番号7参照
8	PC22-M8504B	ハーフカツプリング(ホツパ [°])	1			
9	PB93-M8502E	ホッピングチューブ 4.5PTS-3130	1			
10	PB17-M3001A	シヤシマワリコンクリートパ [°] イ [°] ンク	1			品目番号4参照
11	PB81-M3001A	ホ [°] ン [°] フ [°] ハ [°] イ [°] ト [°] ロ [°] リ [°] ツ [°] ク [°] パ [°] イ [°] ンク	1			品目番号20参照
11	PB81-M3001B	ホ [°] ン [°] フ [°] ハ [°] イ [°] ト [°] ロ [°] リ [°] ツ [°] ク [°] パ [°] イ [°] ンク	1		0105～	品目番号20参照
11	PB81-M3001C	ホ [°] ン [°] フ [°] ハ [°] イ [°] ト [°] ロ [°] リ [°] ツ [°] ク [°] パ [°] イ [°] ンク	1		0111～	品目番号20参照
11	PB81-M3001D	ホ [°] ン [°] フ [°] ハ [°] イ [°] ト [°] ロ [°] リ [°] ツ [°] ク [°] パ [°] イ [°] ンク	1		0207～	品目番号20参照
11	PB81-M3001E	ホ [°] ン [°] フ [°] ハ [°] イ [°] ト [°] ロ [°] リ [°] ツ [°] ク [°] パ [°] イ [°] ンク	1		0503～	品目番号20参照
12	PB81-M3004B	ホツパ [°] アウトリガ [°] パ [°] イ [°] ンク	1		～0008	品目番号22参照
12	PB81-M3004C	ホツパ [°] アウトリガ [°] パ [°] イ [°] ンク	1		0009～	品目番号22参照
12	PB81-M3004D	ホツパ [°] アウトリガ [°] パ [°] イ [°] ンク	1		9904～	品目番号22参照
13	PB81-M3005A	ガ [°] ダ [°] イ [°] リ [°] タ [°] ン [°] パ [°] イ [°] ンク	1			品目番号23参照
14	PB98-M3001	コーションプレートASSY	1			品目番号29-1参照
14	PB98-M3001A	コーションプレートASSY	1		9906～ 96M001～	品目番号29-2参照
14	PB98-M3001B	コーションプレートASSY	1		0001～	品目番号29-2参照
14	PB98-M3001C	コーションプレートASSY	1		0103～	品目番号29-2参照
14	PB98-M3001D	コーションプレートASSY	1		0312～	品目番号29-2参照
14	PB98-M3001E	コーションプレートASSY	1		0409～	品目番号29-2参照
14	PB98-M3001F	コーションプレートASSY	1		0504～	品目番号29-2参照
14	PB98-M3001G	コーションプレートASSY	1		0507～	品目番号29-2参照
14	PB98-M3001H	コーションプレートASSY	1		0604～	品目番号29-2参照
15	RK01-M3016	ラジコンASSY	1		9906～ 96M001～	
16	PB51-M3015	スイッチトリツケヨウリヨウ	1		9906～ 96M001～	

シャシコンクリートパイピング



符号	部品番号	部品名称・サイズ	個数	キット 符号	実施時期 適用号機	備考
	PB17-M3001A	シヤシマワリコンクリートパイピング				
1	AH92-M0049	コンクリートパイプ(45A)	2			
1	AH92-M0049A	コンクリートパイプ(45A)	1		0105～	
2	AH92-M0040	コンクリートパイプ(45B)	1			
2	AH92-M0040A	コンクリートパイプ(45B)	1		0105～	
3	PE17-M8505	コンクリートパイプ(H11D)	1			
4	AH92-M0041	コンクリートパイプ(45C)	1			
4	AH92-M0041A	コンクリートパイプ(45C)	1		0105～	
5	PE17-E1009C	パイプクランプ(ベースナシ) 4B	1			
6	PE17-M8526B	パイプクランプ	1			
7	PB17-M8513	パイプクランプ	1			
8	PB17-M3002	ブラケット	1			
9	PE17-M8516	プレート	2			
10	M3.5T48.6X47GA	パイプ	1			
11	M3.5T48.6X99GA	パイプ	1			
12	AH40-M0004A	ジョイント(4B)	5			
12-2	S100-BPN	ホルト・ナット・ピン 98X50XW1/2	5			
12-3	S100-PK	ゴムリング	5			
13	AH40-M0024B	ビクトリツクジョイント 4B	1			
13-2	S100-BPN	ホルト・ナット・ピン 98X50XW1/2	1			
13-3	S100-PK(NBR)	ゴムリング	1			対磨耗性ゴム
14	PB17-M8910B	ブラケット	1			
15	AC00-M0021	Uホルト	1			
15	AC00-M0021A	Uホルト	1		0105～	
16	AA20-M0002	ナット(W1/2-12)	2			
19	PC-43415	コック(トレンキヤツプ)	1			
20	PC-43416	ハツキン(トレンキヤツプ)	1			
21	PE17-M0064	チェーン	1			
22	0130-1235	ホルト	8			
23	0500-1210	ナット	8			
24	0701-1230	スプリングワツシヤ	8			

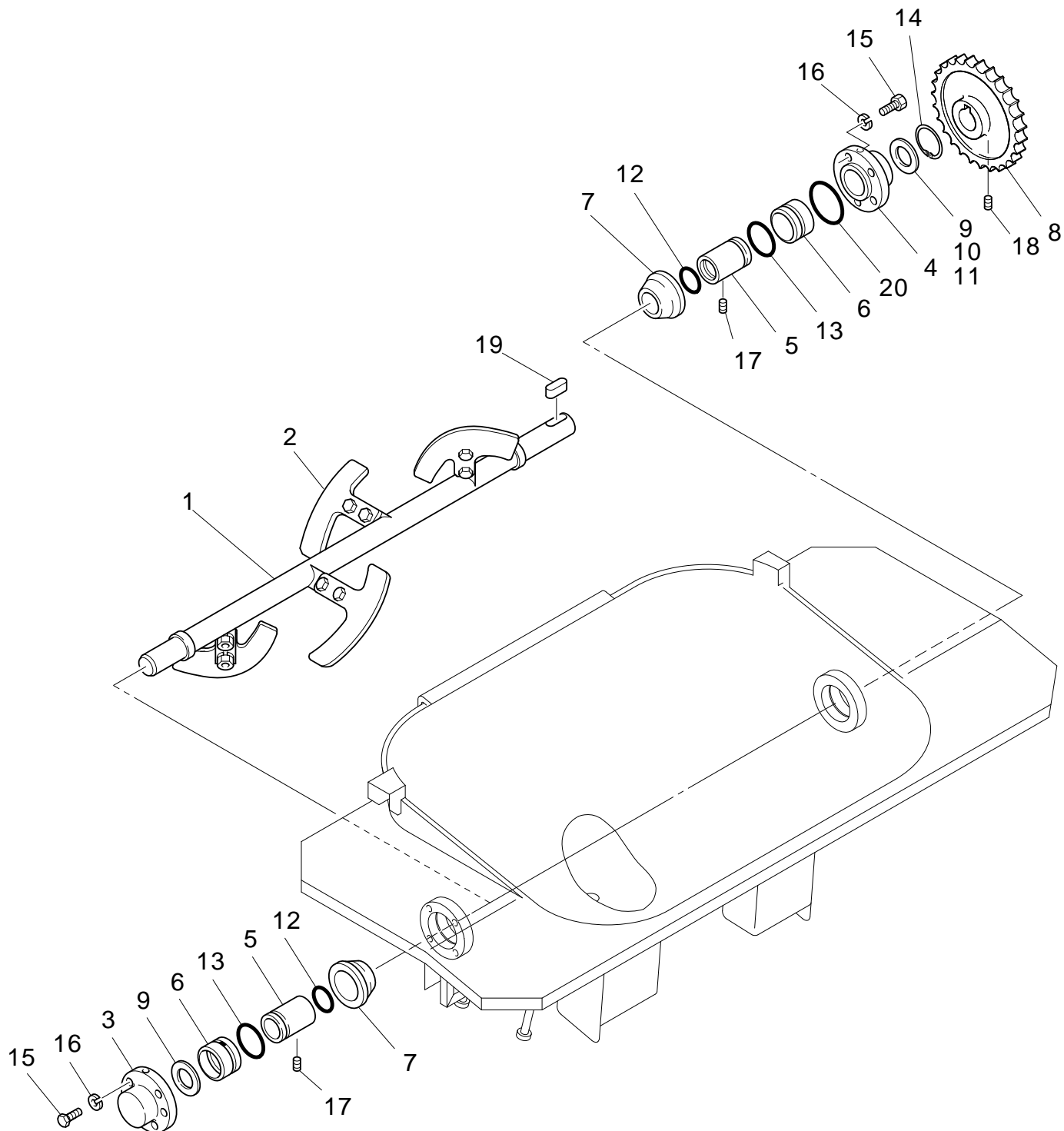
ホッパASSY



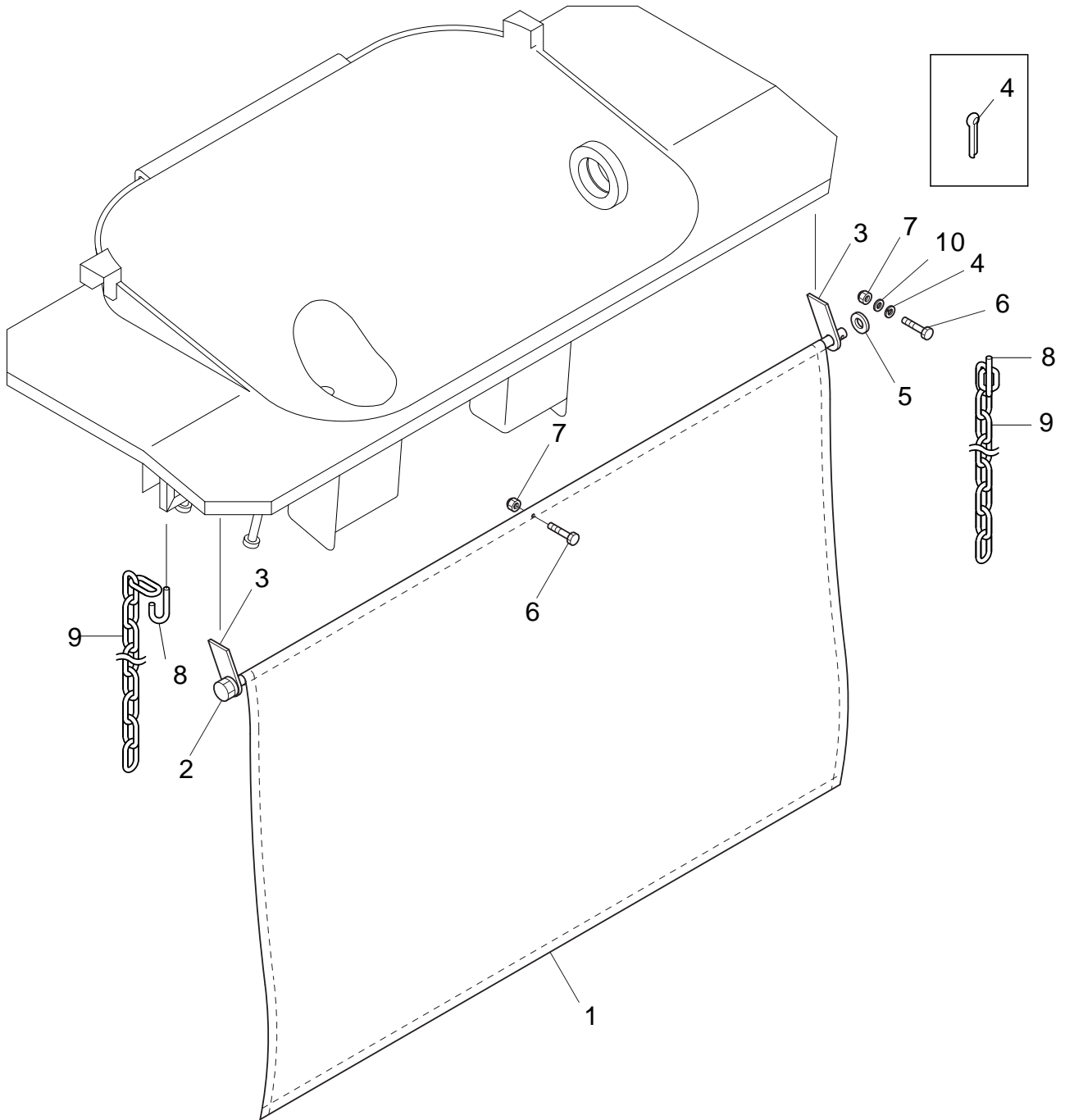
符号	部品番号	部品名称・サイズ	個数	キット 符号	実施時期 適用号機	備考
	PB20-M3001A	ホツパ°ASSY				
	PB20-M3001B	ホツパ°ASSY			9909～ 9P65-5034,5036～	
	PB20-M3001C	ホツパ°ASSY			0105～	
	PB20-M3001D	ホツパ°ASSY			0105～	
	PB20-M3001E	ホツパ°ASSY			0504～	
1	PB21-M3001A	ホツパ°タンクASSY	1			
2	PB22-M3001B	ホツパ°フレーム	1			
2	PB22-M3001E	ホツパ°フレーム	1		9812～	
3	PB21-M8316	ス°ラツシユガ°ド	1			ASSY供給不可
4	PB21-M3010	ホツパ°シヤフトASSY	1			品目番号6参照
5	PB21-M8904	ヒンジキヤツチASSY	1			
6	PB21-M8311C	スノコ	1			
7	PE12-M3826B	ストツパ°ピンASSY	1			
8	PB21-M8710A	チエ°ンカハ°	1			
9	PC22-M8503A	チュ°ブ°ソケット(シタ) PH11	1			
9	PC22-M8503B	チュ°ブ°ソケット(シタ) PH11	1		0012～	
10	VE00-E0051B	ホツパ°シリンダ°ASSY	1			
10	VE00-M0136	ホツパ°シリンダ°ASSY	1		9909～	
11	PB21-M3011A	シリンダ°ロツクASSY	1			
12	PB21-M3019	モ°タ°ラケツトASSY	1			
12	PB21-M1555	モ°タ°ラケツト			0105～	
13	PB21-M8727	オ°ビ°ツトモ°タASSY	1			符号13-1～11による
13	PB21-M8743	オ°ビ°ツトモ°タASSY	1		9909～	
13-1	PC20-E8002A	オ°ビ°ツトモ°タ°	1			
13-1	PB21-M8742	オ°ビ°ツトモ°タ	1			
13-1	PB21-M8742A	オ°ビ°ツトモ°タ X-R2-M0020	1		9911～	
13-2	PK22-E3009A	ス°ロケツト RS60-11T	1			
13-2	PK22-E3009B	ス°ロケツト RS60-11T	1		9911～	
13-3	PK24-E3001B	スライド°ベ°ス	1			
13-4	0130-1060	ホルト	1			
13-5	0500-1008	ナツト	1			
13-6	0100-1235	ホルト	3			
13-7	0720-1225	プレートワツシヤ	3			
13-8	0701-1230	ス°プリング°ワツシヤ	5			
13-9	0100-1245	ホルト	2			
13-10	0500-1210	ナツト	2			
13-11	0991-0812	セツト°スクリユ	2			
14	ZJ70-0601050	チエ°ン	1			
15	PB25-M3002	ホツパ°グリス°パイ°ピング	1		～0105	品目番号10参照
15	PB25-M3002B	ホツパ°グリス°パイ°ピング	1		0106～	品目番号10参照
16	PC22-M8004	ホツパ°ストツパ°	4			
17	PC21-M8020	プレート	1			

符号	部品番号	部品名称・サイズ	個数	キット 符号	実施時期 適用号機	備考
18	ML92-A0020A	テールゲートロツクASSY	1			
19	2001-1120	リング° 1AG120	1			
20	AP40-M0001	ピン D20X72L	2			
21	1300-5035	スプリットピン	2			
22	0690-2030	ワツシヤ	2			
23	0100-1445	ホルト	4			
24	0500-1411	ナツト	4			
25	0510-1411	ナツト	4			
26	ZA05-010020	ホルト	4			
27	0520-1008	ナツト P1.5	4			
28	0701-1025	スプリングワツシヤ	4			
29	0101-1655	ホルト H	2			
30	0501-1613	ナツト H	2			
31	0701-1640	スプリングワツシヤ	2			
32	PB21-M3025A	エキスパンションプラグ°	1			品目番号8参照
33	PB21-M3003A	サクシヨンコーン	1			PB21-M3003Bを使用
33	PB21-M3003B	サクシヨンコーン	1		0105~	
34	1310-2090	ピン	1		9909~	
35	PB21-M3034	ロツト°カバー	1		9909~	

ホッパシャフトASSY

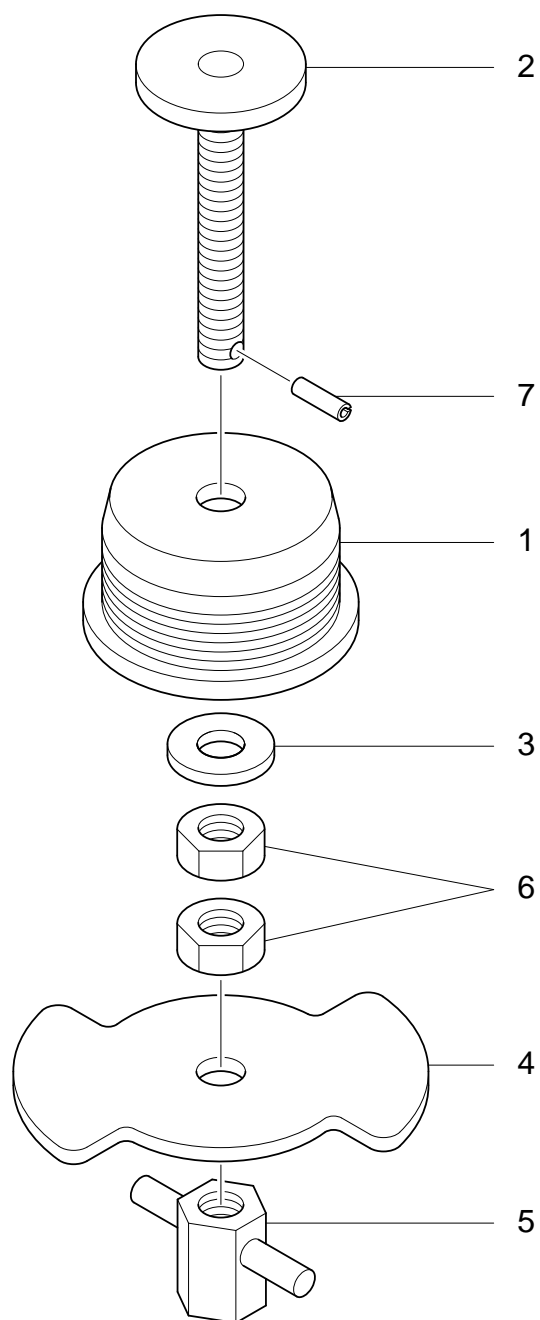


符号	部品番号	部品名称・サイズ	個数	キット 符号	実施時期 適用号機	備考
	PB21-M3010	ホツパシヤフトASSY				
1	PB22-M8310	シヤフト	1			
2	PB23-M3001A	ブレードASSY	1			品目番号9参照
3	PC22-M3804A	シールホツクス	1			
4	PK22-E3003A	シールホツクス	1			
5	PK22-E3002B	スリーブ	2			
6	PK22-E3004B	ブツシュ	2			
7	PK22-E3005C	シヤフトシール	2			
8	PC22-M8003	スプロケツト RS60-45T	1			
9	PK22-E3008B	スペーサ	2			
10	PC22-M3806A	スペーサ	1			
11	PC22-M3807	スペーサ	1			
12	2001-1050	リング 1AG50	2			
13	2001-1060	リング 1AG60	2			
14	1555-7525	スナツブリング H-75	1			
15	0100-1235	ホルト	8			
16	0701-1230	スプリングワツシヤ	8			
17	0991-0812	セツトスクリュ(6カクアナ,トカリサキ) H	2			
18	0890-1015	セツトスクリュ M10XP1.5	1			
19	1420-1550	キー	1			
20	2001-1075	リング 1AG75	1			

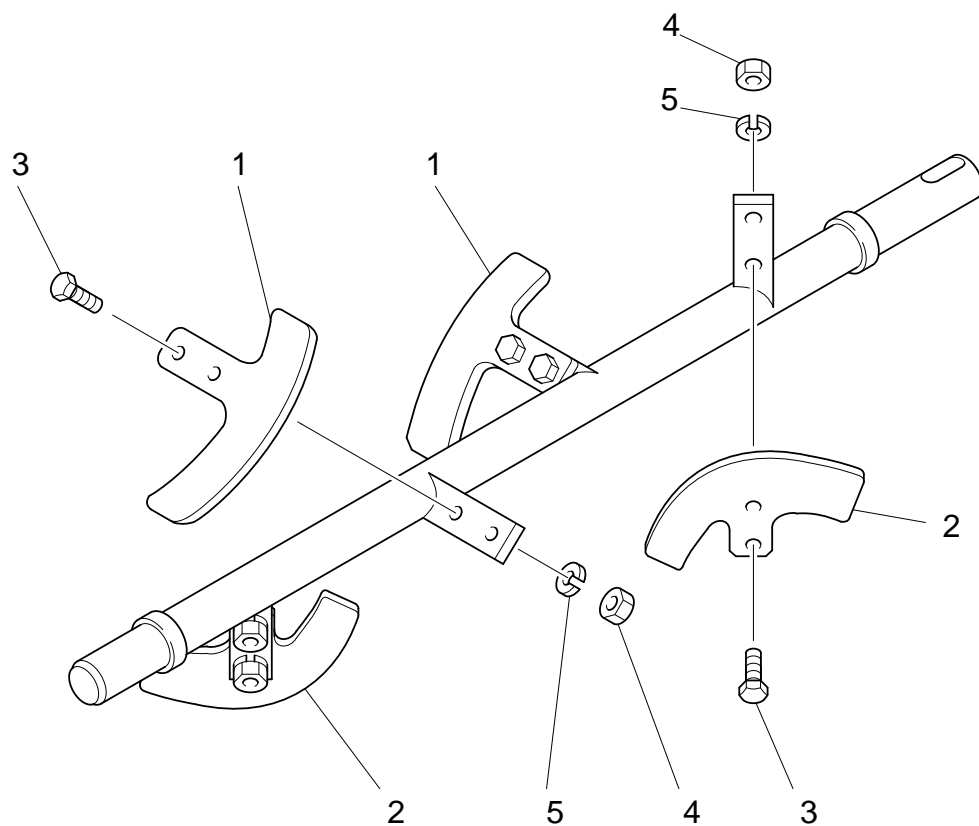


符号	部品番号	部品名称・サイズ	個数	キット 符号	実施時期 適用号機	備考
	PB21-M3014	ホツパカバ-マウント				
	PB21-M3014A	ホツパカバ-マウント			0105~	
1	PB21-M3015	ホツパカバ-	1			
2	PB21-M3016	ホツパカバ-パイプ	1			
3	PB21-M3017	ステー	2			
4	1300-0536	スプリットピン	1		~0105	
4	0701-0513	スプリングワッシャ	1		0105~	
5	0720-1830	ワッシャ	1			
6	0130-0525	ホルト	2		0105~	個数変更1→2
7	AA20-M0027	フクロナット	2		0105~	個数変更1→2
8	PK29-M5014	フック	2			
9	AS10-M0003	チェーン	1			D6X2M
10	0720-0510	ワッシャ	2		0105~	

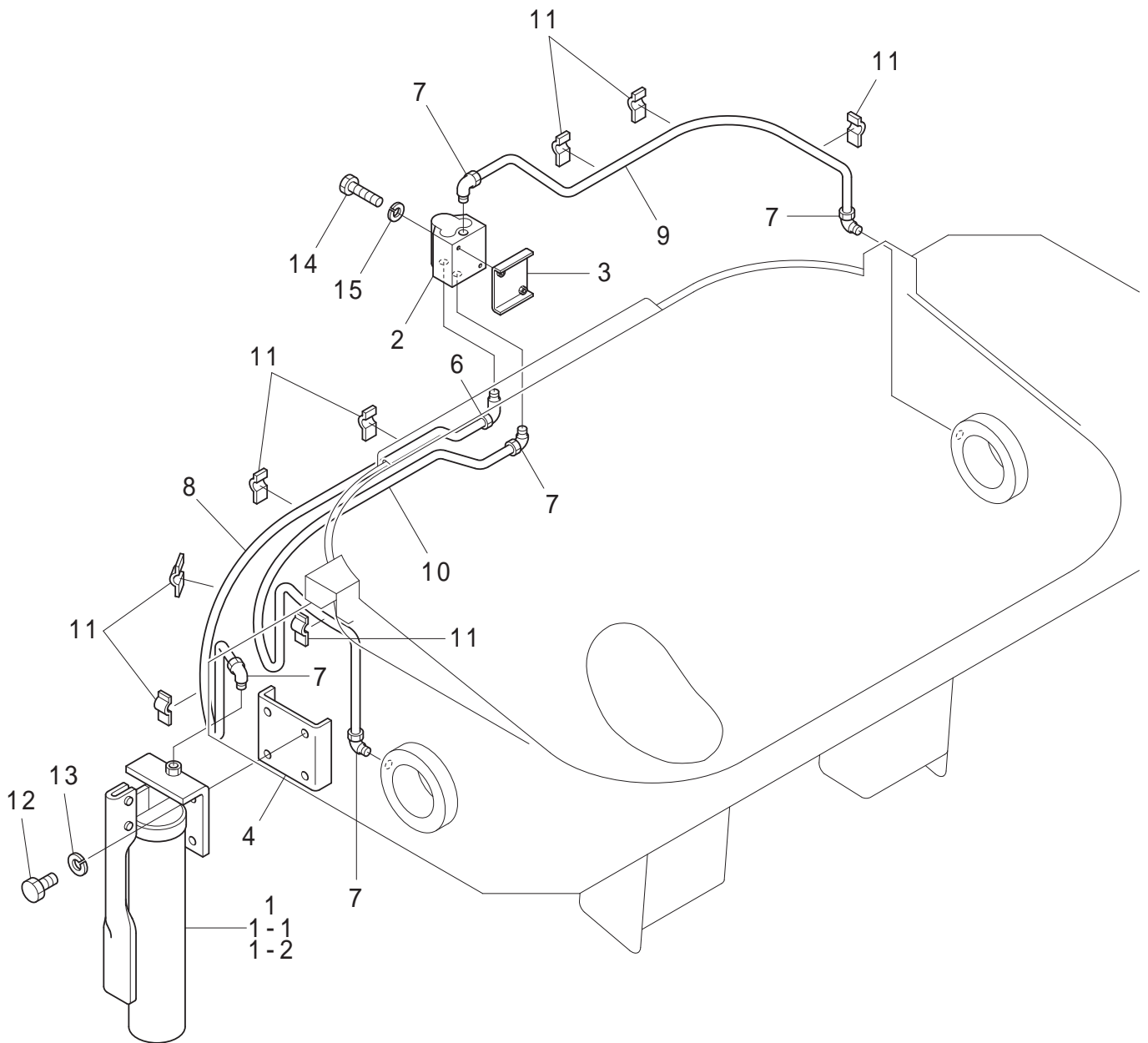
エキスパンションプラグ



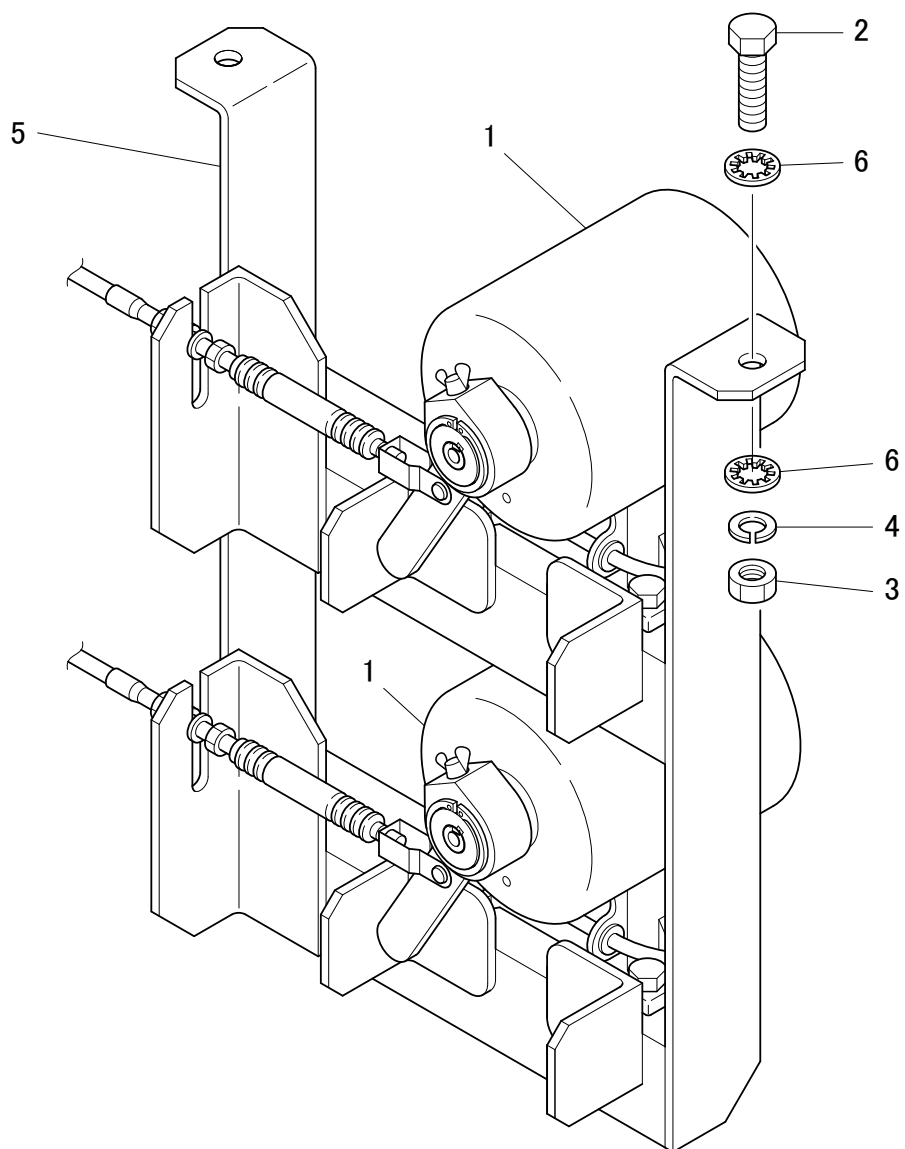
符号	部品番号	部品名称・サイズ	個数	キット 符号	実施時期 適用号機	備考
	PB21-M3025A	エキスパンションプラグ				
1	PB21-M3026A	ゴムプラグ	1			
2	PB21-M3027	ホルト	1			
3	0720-1225	ワツシヤ	1			
4	PB21-M3029A	プレート	1			
5	PB21-M3030	ロツカクホウ	1			
6	0520-1210	ナツト P1.75	2			
7	ZP00-050018	スプリングピン	1			



符号	部品番号	部品名称・サイズ	個数	キット 符号	実施時期 適用号機	備考
	PB23-M3001A	ブレードASSY				
1	PB23-M3002A	センターブレード	2		~9910	
1	PB23-M3002B	センターブレード	2		9911~	
2	PB23-M3003D	エンドブレード	2			
3	0130-1450	ホルト	8			
4	0500-1411	ナット	8			
5	0701-1435	スプリングワッシャ	8			

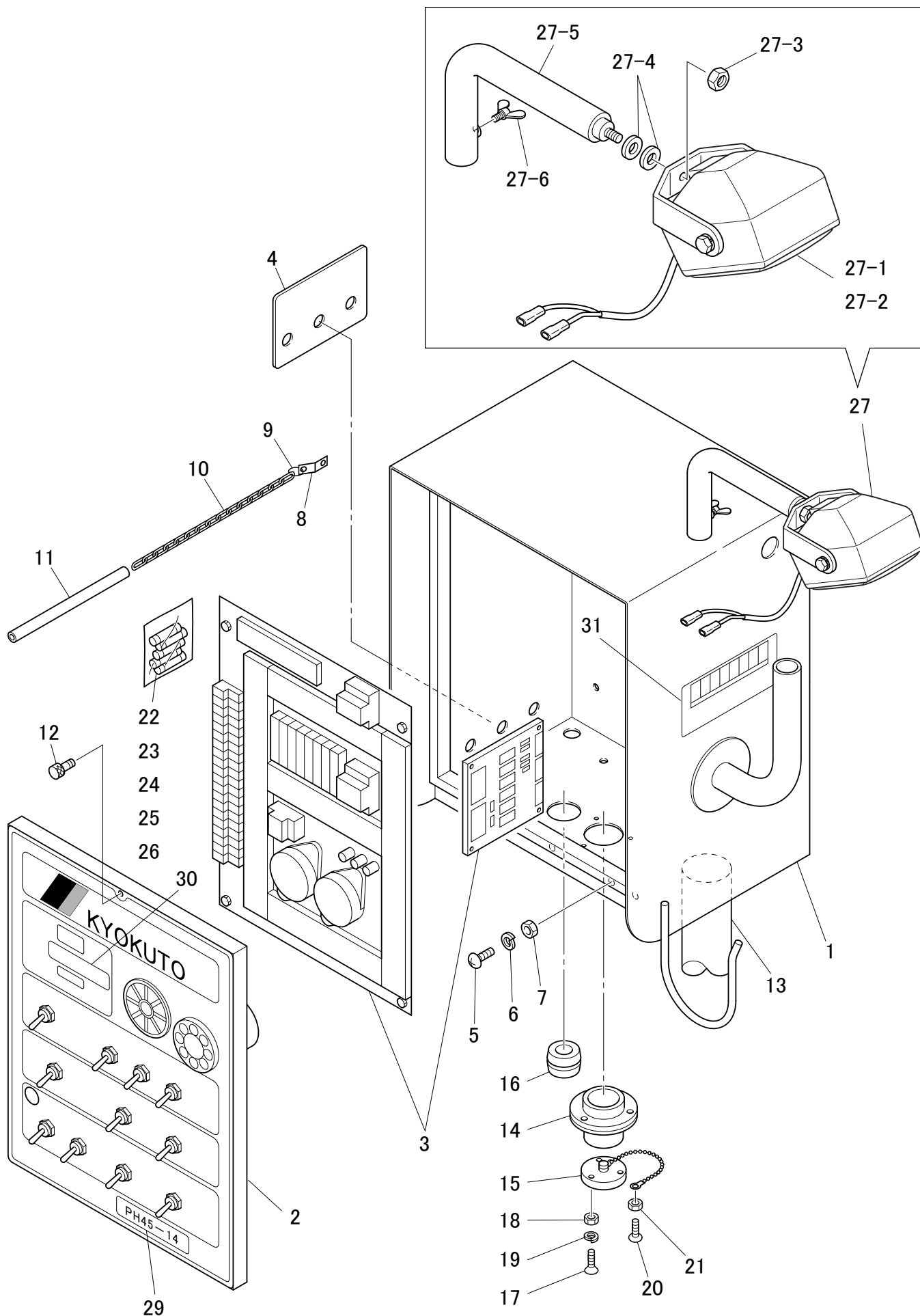


符号	部品番号	部品名称・サイズ	個数	キット 符号	実施時期 適用号機	備考
	PB25-M3002B	ホツハグリスハイピング				
1	PB25-M8703	グリスポンプ	1			
1-1	PB25-M8706	グリースタンクタンタイ(チエーンツキ)	1		0105～	
1-2	PB25-M8708	カートリッジグリス 400G	1		0105～	
2	PB25-M3003	ブンパイベン	1			
3	PB25-M3004A	ブラケット	1			
4	PB25-M8704	ブラケット	1			
6	ZF51-006014E	エルホニツプル KLN06-020E	1			
7	ZF51-006018E	エルホニツプル KLN06-010E	5			
8	PB85-M8720	パイフ SBL	1			
9	PB85-M8721	パイフ SBR	1			
10	PB85-M8722	パイフ GP	1			
11	PC25-E8005	クランプ	8			
12	0130-0825	ホルト	4			
13	0701-0820	スプリングワッシャ	4			
14	0130-0520	ホルト	2			
15	0701-0513	スプリングワッシャ	2			



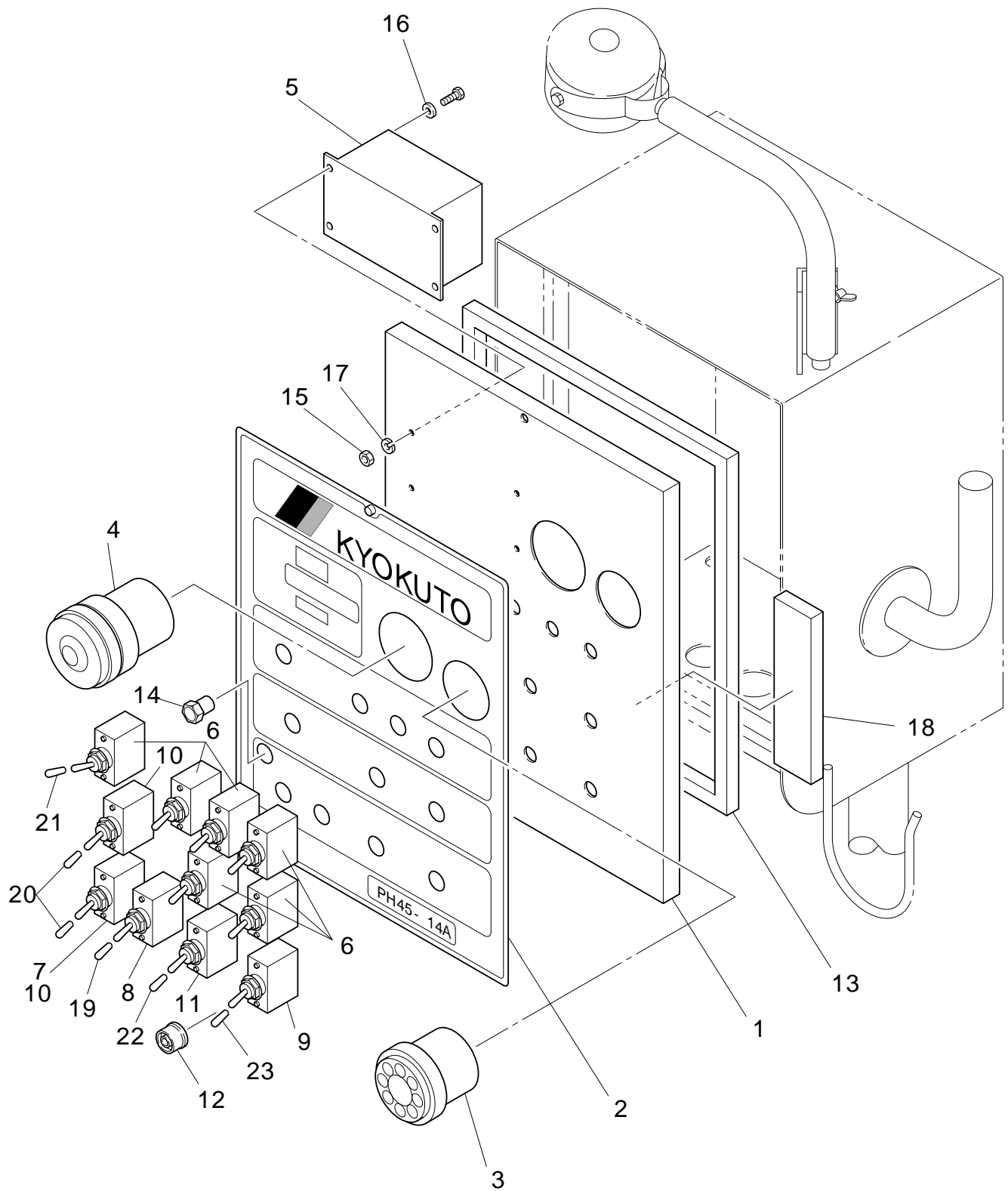
符号	部品番号	部品名称・サイズ	個数	キット 符号	実施時期 適用号機	備考
	PB45-M3004	コントロールモータマウント				
	PB45-M3004A	コントロールモータマウント			9906～ 96M001～	
	PB45-M3004B	コントロールモータマウント			0810～	
1	AK00-M0032	コントロールモータASSY	1			品目番号62-1参照
1	AK00-M0033	コントロールモータASSY	1		9906～ 96M001～	品目番号62-2参照
1	AK00-M0033A	コントロールモータASSY	1		0810～	品目番号62-2参照
2	0130-1030	ホルト	2			
3	0500-1008	ナット	2			
4	0701-1025	スプリングワッシャ	2			
5	PB45-M3005A	コントロールモータブラケット	1		9906～ 96M001～	
6	AA30-M0033	ウチバサガネ	4		0810～	





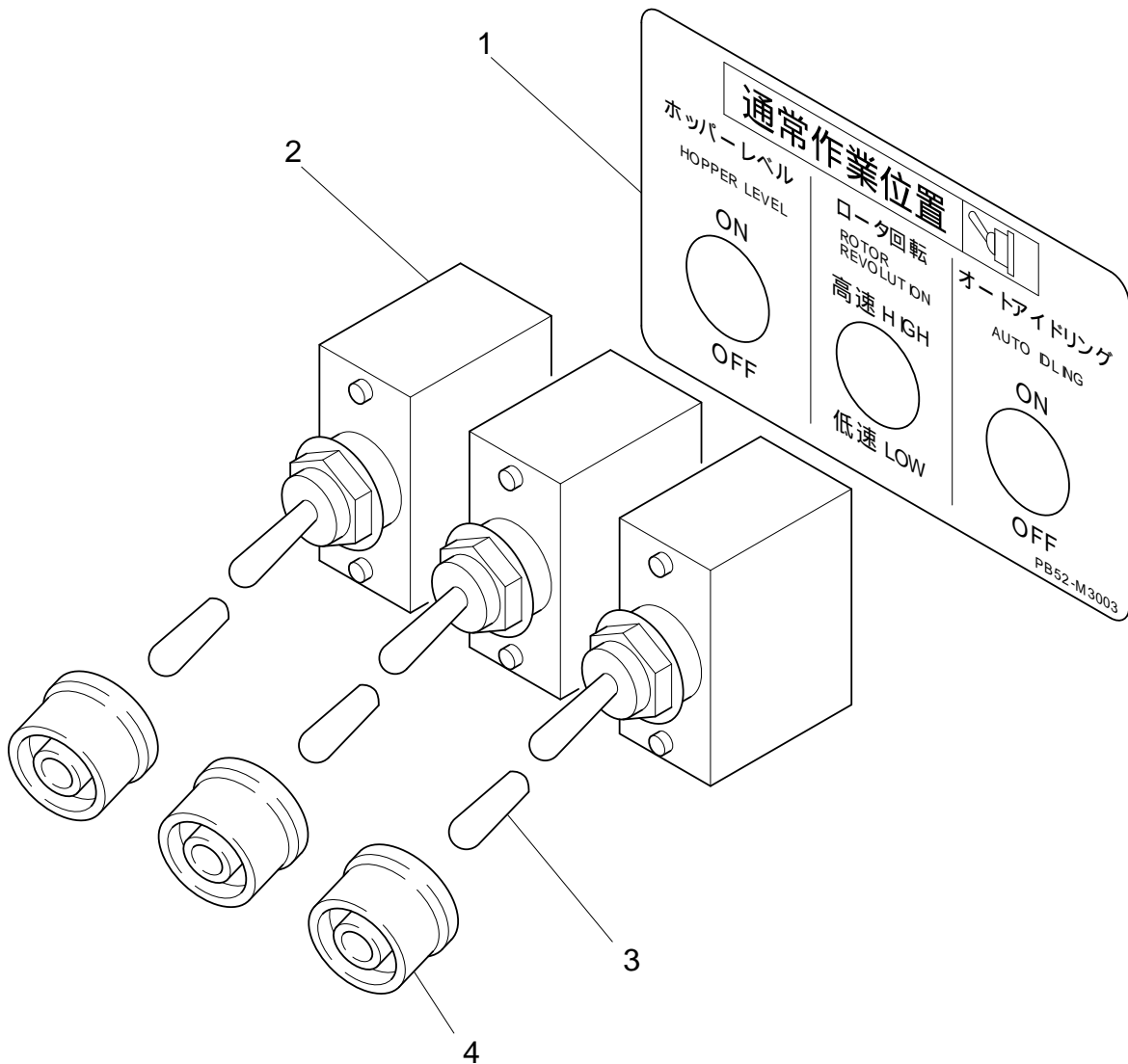
符号	部品番号	部品名称・サイズ	個数	キット 符号	実施時期 適用号機	備考
	PB50-M3002A	コントロールパネルASSY				
	PB50-M3002B	コントロールパネルASSY			9906～ 96M001～	
1	PB51-M3002B	パネルボックス	1			
1	PB51-M3002C	パネルボックス	1		0512～	
2	PB51-M3003A	フロントパネルASSY	1			品目番号13参照
2	PB51-M3003B	フロントパネルASSY	1		9906～ 96M001～	品目番号13参照
3	PB51-M8904B	リアパネルASSY	1			
4	PB51-M3004A	サイドパネルASSY	1			品目番号14参照
5	0270-0614	スクリュ	4			
6	0701-0615	スプリングワッシャ	4			
7	0500-0605	ナット	4			
8	AS10-M0010	チエーンサポータ	2			
9	AS10-M0009	リング	2			
10	AS10-M0008	マルテンチエーン	1			
11	ZH60-A08054	ビニールホース	1			
12	A-176-3	ローレットツマミ	1			
13	ZL43-M1002100	ヒートコンダクションチューブ	1			
14	AL50-M0009	レセプタル	1			DW31R16またはDW-31R-16
15	AL50-M0016	キャップ	1			C31R
16	B-30-1	グロメット	1			
17	0280-0316	スクリュ	3			
18	0500-0324	ナット	3			
19	0701-0307	スプリングワッシャ	3			
20	0270-0420	スクリュ	1			
21	0500-0432	ナット	2			
22	ZL10-3005	ヒューズ 5A	1			
23	ZL10-3010	ヒューズ 10A	1			
24	ZL10-3015	ヒューズ 15A	1			
25	ZL10-3020	ヒューズ 20A	1			
26	ZL10-3030	ヒューズ 30A	1			
27	AL00-M0027	ワーキングランプASSY	1			
27-1	AL00-M0018B	ワーキングランプSUB ASSY	1			
27-2	AL00-M0013	ワーキングランプ PY110	1			
27-3		Uナット M10XP1.5	1			
27-4	0720-1025	ワッシャ	2			
27-5	AL00-M0014B	ステー(1)	1			
27-6	0550-1030	ウイングホルト	1			
29	AR90-M0424A	ネームプレート	1			
30	AR90-M0425	ネームプレート(サイコウトシユツリヨウ)	1			
31	AR90-M0426	ネームプレート	1			

フロントパネル ASSY



符号	部品番号	部品名称・サイズ	個数	キット 符号	実施時期 適用号機	備考
	PB51-M3003A	フロントパネルASSY				
	PB51-M3003B	フロントパネルASSY			9906～ 96M001～	
1	PB51-M3005A	フロントパネル	1			
2	PB52-M3002A	ネームプレート	1			
2	PB52-M3002B	ネームプレート	1		9906～ 96M001～	
2	PB52-M3002C	ネームプレート	1		6604～	
3	BA-47	ブザー	1			
4	AL60-M0106	レトラクブザー HN001-04	1			
5	RZ18-E0006C	C/Pヒヨウジソウチ	1			
6	AL20-M0007	トグルスイッチ	6			ブーム操作
7	AL20-M0011	トグルスイッチ	1		～9906 ～96M001	
8	S-2AW	トグルスイッチ	1			切換
9	S-3AW	トグルスイッチ	1			真空ポンプ
10	S533	トグルスイッチ	2		9906～ 96M001～	メイン
11	AL20-M0012	トグルスイッチ	1			電水ポンプ
12	AS30-E0001	ゴムキャツプ(トグルスイッチ)	11			
13	ZS30-10101250	シールゴム	1			
14	AP6M	パイロットランプ(アカ) DC24V	1			
15	0500-0605	ナット	4			
16	0720-0610	ワッシャ	4			
17	0701-0615	スプリングワッシャ	4			
18	ZL74-3060015	ダクト	1			
19	AL20-M0024	キャツプ ホワイト	3			
20	AL20-M0025	キャツプ レッド	2			
21	AL20-M0026	キャツプ イエロー	4			
22	AL20-M0027	キャツプ ブルー	1			
23	AL20-M0028	キャツプ グリーン	1			

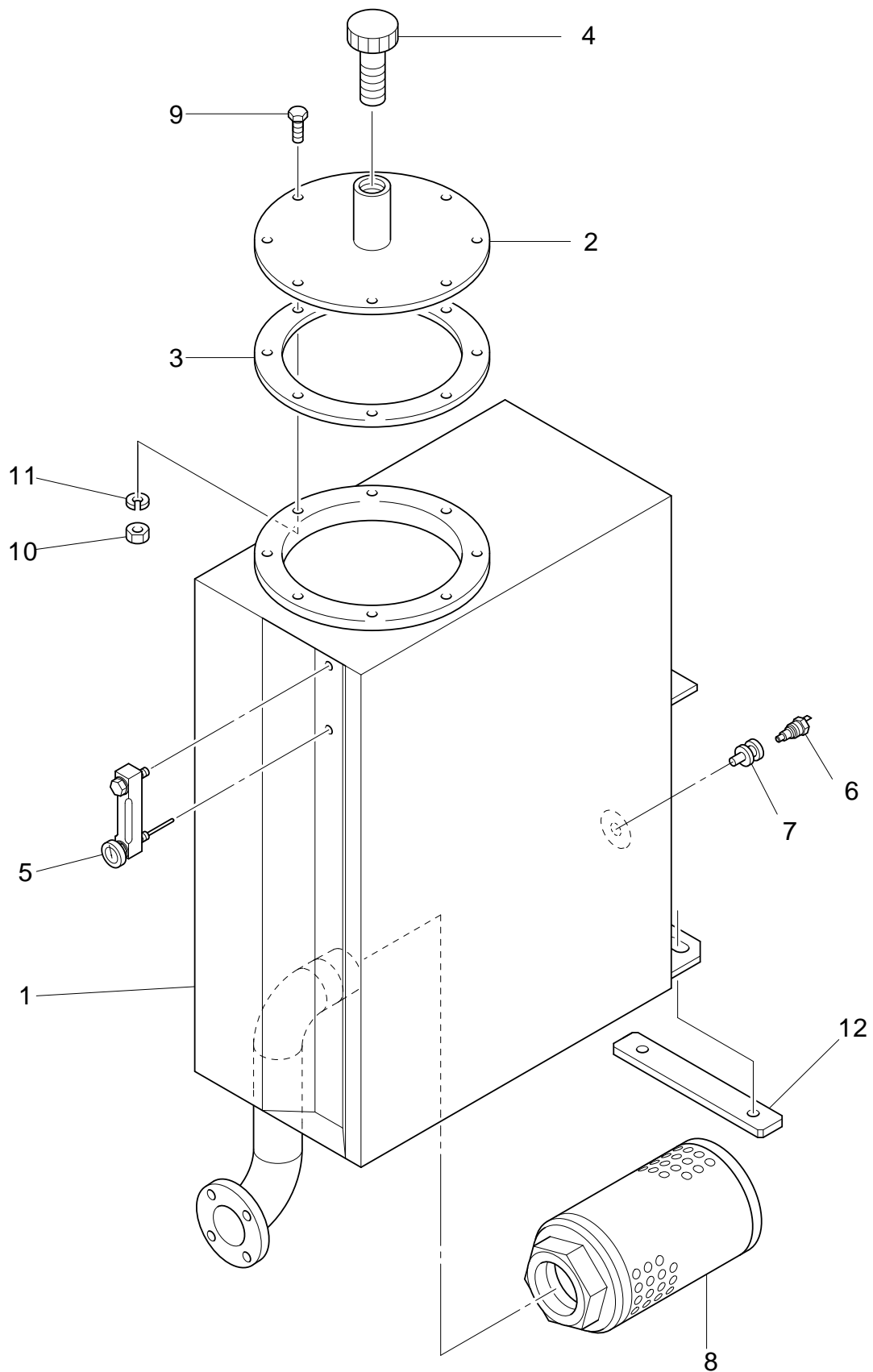
符号	部品番号	部品名称・サイズ	個数	キット 符号	実施時期 適用号機	備考
		スイッチルイ ハイチス				
2	PB52-M3002A	ネームプレート	1			
2	PB52-M3002B	ネームプレート	1		9906~,96M001~	
2	PB52-M3002C	ネームプレート	1		6604~	
3	BA-47	ブザー	1			
4	AL60-M0106	レンラクブザー HN001-04	1			
5	RZ18-E0006C	C/Pヒヨウジソウチ	1			
6	AL20-M0007	トグルスイッチ S-28AW	6			
7	AL20-M0011	トグルスイッチ S-822	1		~9906,~96M001	
8	S-2AW	トグルスイッチ	1			
9	S-3AW	トグルスイッチ	1			
10	S-823	トグルスイッチ	2		9906~,96M001~	個数変更1→2
11	AL20-M0012	トグルスイッチ AWTN01	1			
12	AS30-E0001	ゴムキャツプ(トグルスイッチ)	11			
14	AP6M	パイロットランプ(アカ) DC24V	1			
19	AL20-M0024	キャツプ(シロ)	3			
20	AL20-M0025	キャツプ(アカ)	2			
21	AL20-M0026	キャツプ(キイロ)	4			
22	AL20-M0027	キャツプ(アオ)	1			
23	AL20-M0028	キャツプ(ミドリ)	1			



符号	部品番号	部品名称・サイズ	個数	キット 符号	実施時期 適用号機	備考
	PB51-M3004A	サイドパネルASSY				
1	PB52-M3003	ネームプレート	1			
2	AL20-M0008	トグルスイッチ S-1AW	3			
3	AS30-E0001	ゴムキャップ(トグルスイッチ)	3			
4	AL20-M0024	キャップ ホワイト	3			

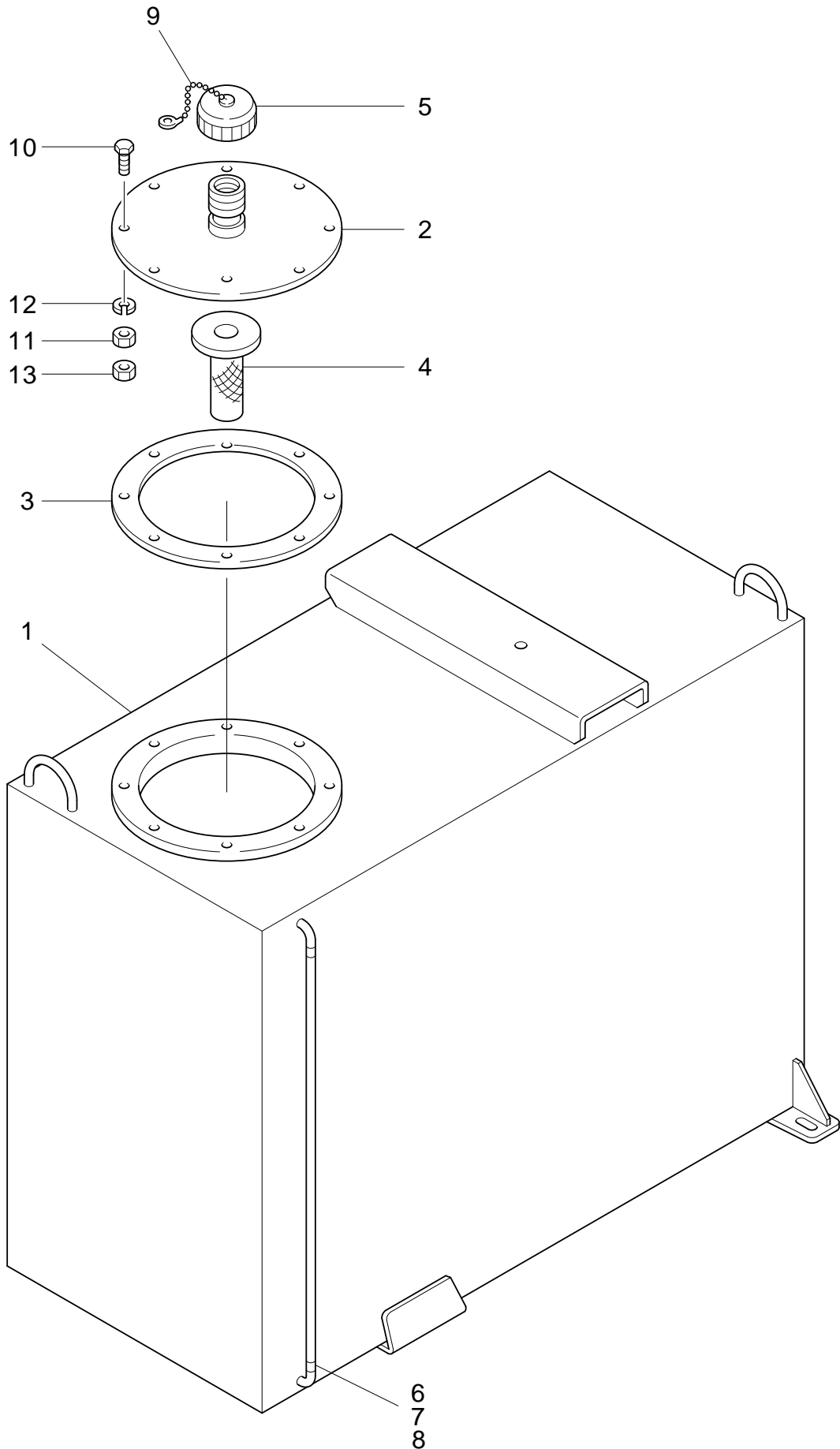


Ойл танк АССУ

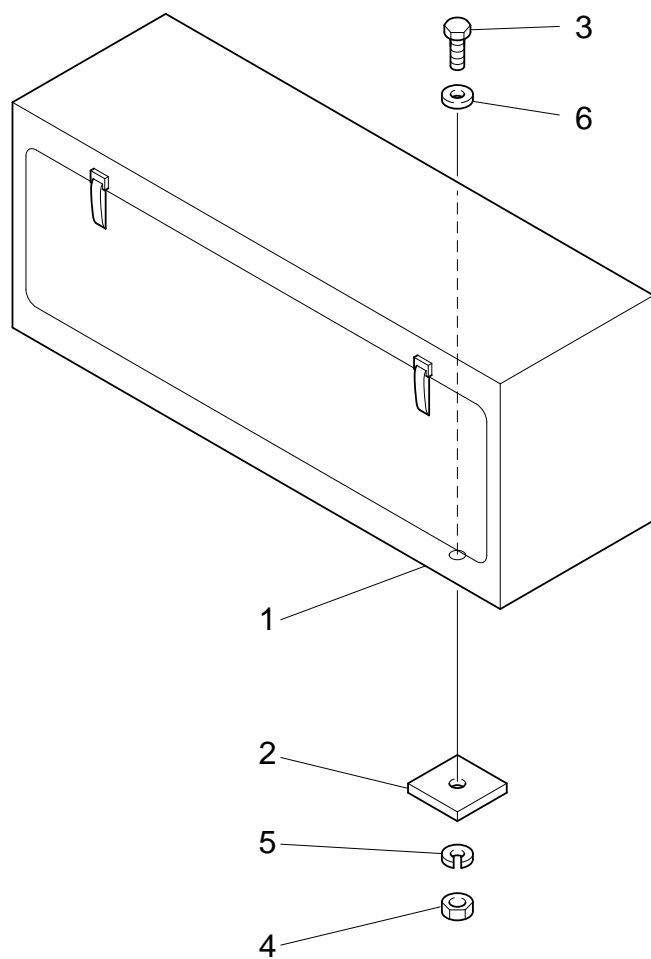


符号	部品番号	部品名称・サイズ	個数	キット 符号	実施時期 適用号機	備考
	PB60-M3001B	オイルタンクASSY				
1	PB61-M3001B	オイルタンク	1			
2	AT30-M0003	マンホールカバー	1			
3	AH70-E0002A	ハツキン	1			
3	AH70-E0002B	ハツキン(ノンアスベスト) D240X300	2		0605～	
4	12813-1102	エアフィルタエレメントASSY	1			
5	PB61-E8008	レベルゲージ(サーモメータツキ)	1			
5	PB61-E8008A	レベルゲージ(サーモメータツキ)	1		0508～	
6	PB61-E8009	サーモスイッチ	1			
7	AH50-E0005	サーモスタットアダプタ	1			
8	PB61-M8505	サクションストレーナ KNF-16-150M	1			
9	0130-1025	ボルト	8			
10	0500-1008	ナット	8			
11	0701-1025	スプリングワッシャ	8			
12	PB61-M1503	スペーサ	1			

ウォータータンクASSY

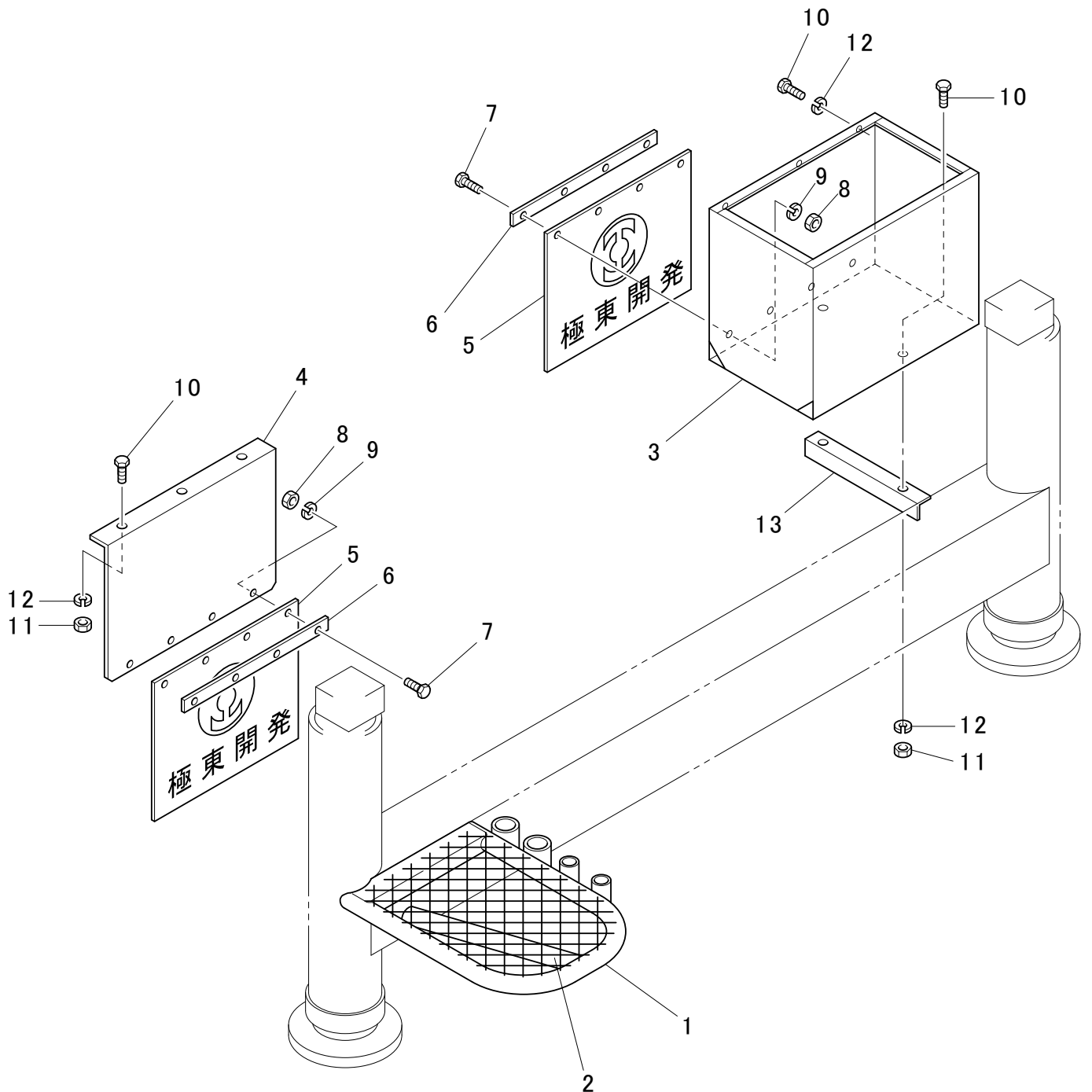


符号	部品番号	部品名称・サイズ	個数	キット 符号	実施時期 適用号機	備考
	PB60-M3002C	ウオータタンクASSY				廃止
1	PB62-M3001D	ウオータタンク	1			
2	AT30-E0004B	マンホールカバー(3)	1			
3	AH70-E0002A	パツキン	1			
3	AH70-E0002B	パツキン(ノンアスベスト) D240X300	2		0605～	
4	PK-E12010	ウオータタンクストレーナ	1			
5	PK62-E3018	ラバーキャップ(21/2B)	1			
6	ZH60-B15066	ナイロンチューブ	1			
7	AT40-M0004	フロート	1			
8	4055-1825	ホースバンド	2			
9	HF-K9051A	チェーン	1			
10	0130-1025	ボルト	8			
11	0500-1008	ナット	8			
12	0701-1025	スプリングワッシャ	8			
13	0500-0865	ナット	2			

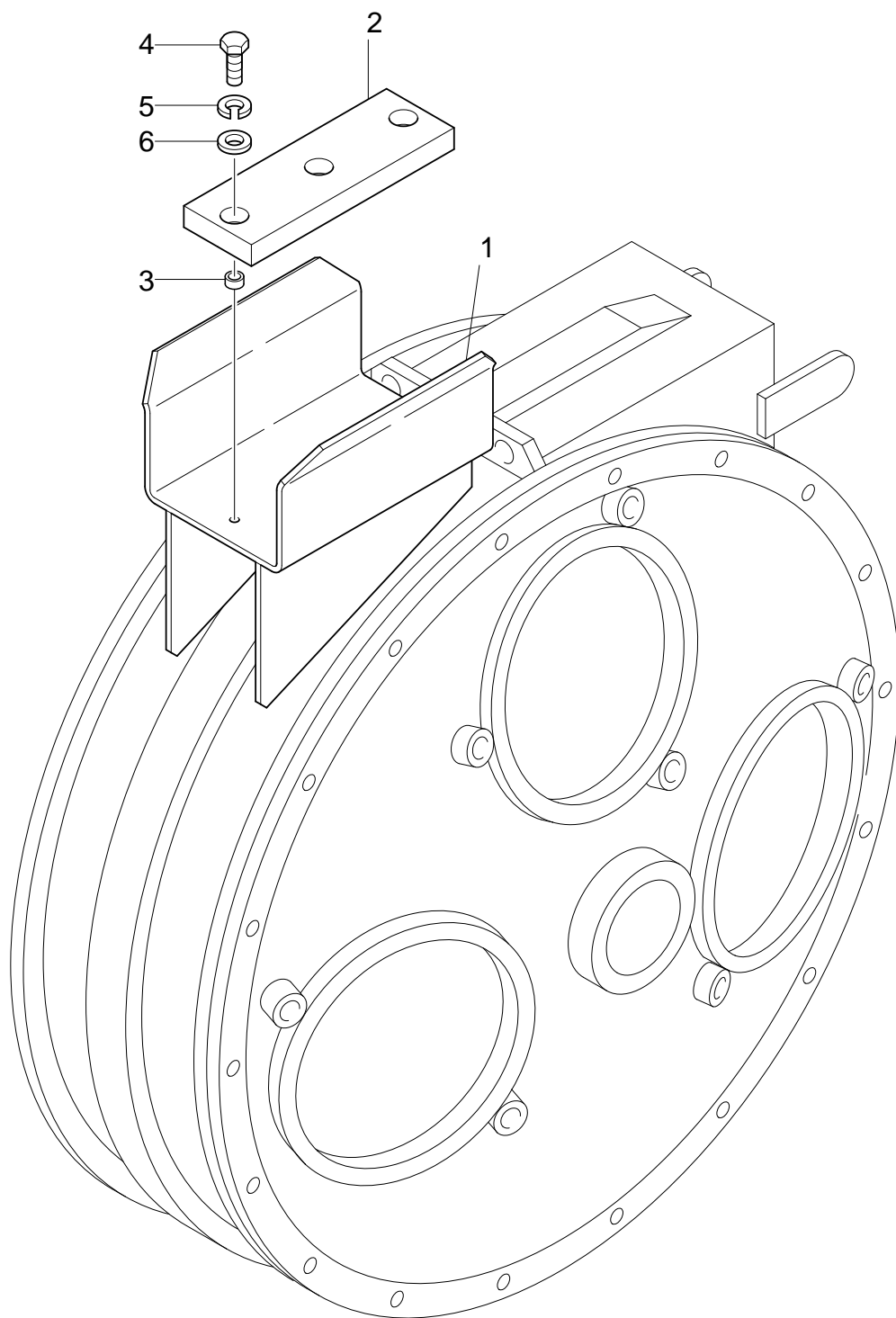


符号	部品番号	部品名称・サイズ	個数	キット 符号	実施時期 適用号機	備考
	PB72-M3005A	ツールボックスマウント				
1	AR00-N0003A	ツールボックス	1			
2	PX39-M0017	スペーサ	4			
3	0130-1025	ホルト	4			
4	0500-1008	ナット	4			
5	0701-1025	スプリングワッシャ	4			
6	0720-1020	ワッシャ	4			





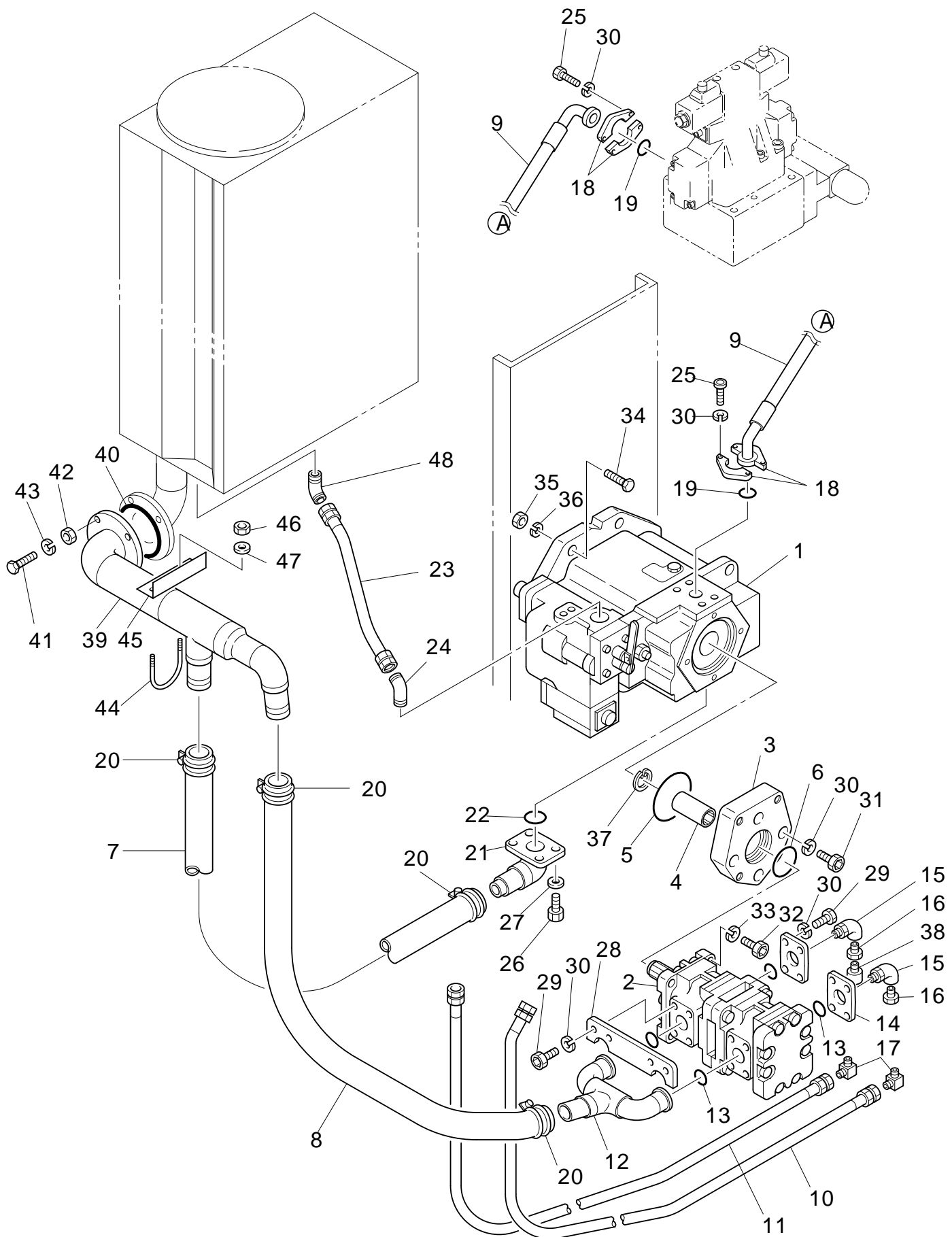
符号	部品番号	部品名称・サイズ	個数	キット 符号	実施時期 適用号機	備考
	PB74-M3001A	ステップASSY				
1	PB74-M3002	ステップ	1			
2	M3.2T34X451GA	パイプ	1			
3	PB74-M3003B	ジョイントボックス	1			
4	PB74-M8903B	フエダ	1			
4	PB74-M8903C	フエダ	1		0603～	
5	AR20-K0002A	フラツハラバー	2			
6	AR20-K0007	キープレート	2			
7	0130-0615	ホルト	8			
8	0500-0615	ナット	8			
9	0701-0615	スプリングワッシャ	8			
10	0130-1025	ホルト	8			
11	0500-1008	ナット	5			
12	0701-1025	スプリングワッシャ	8			
13	L6T50X280FA	ステー	1			



符号	部品番号	部品名称・サイズ	個数	キット 符号	実施時期 適用号機	備考
	PB77-M3001A	ブームサポータASSY				
	PB77-M3001B	ブームサポータASSY			0512～	
1	PB77-M3003	ブームサポータ	1			
1	PB77-M3003A	ブームサポータ	1		0512～	
2	PB77-M8317	クッション 80X240	1			
3	PB77-M8318	パイプ	3			
4	0130-0825	ホルト	3			
5	0701-0820	スプリングワッシャ	3			
6	PB77-M8319	ワッシャ	3			

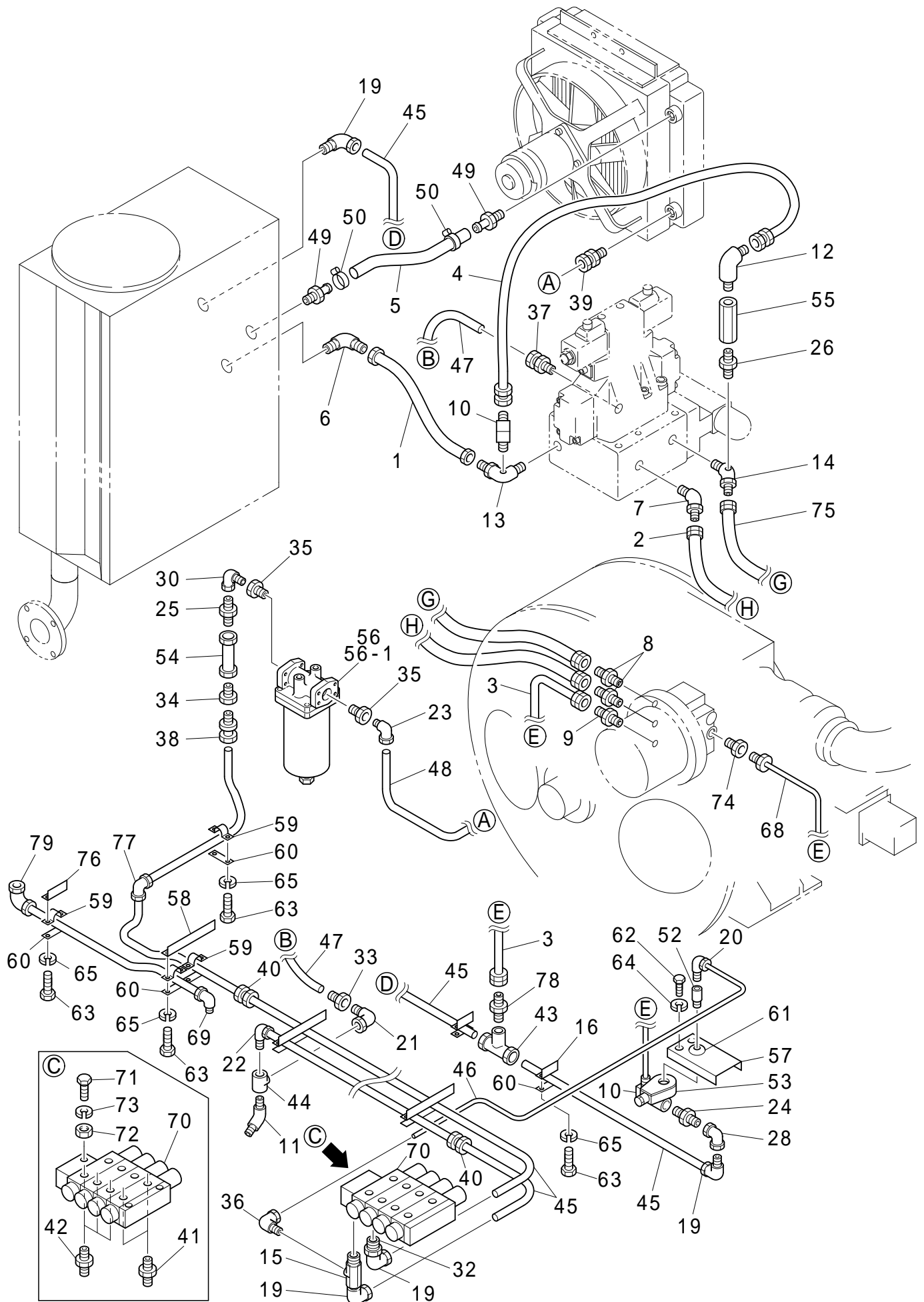


Помп гидроликк пайпинг



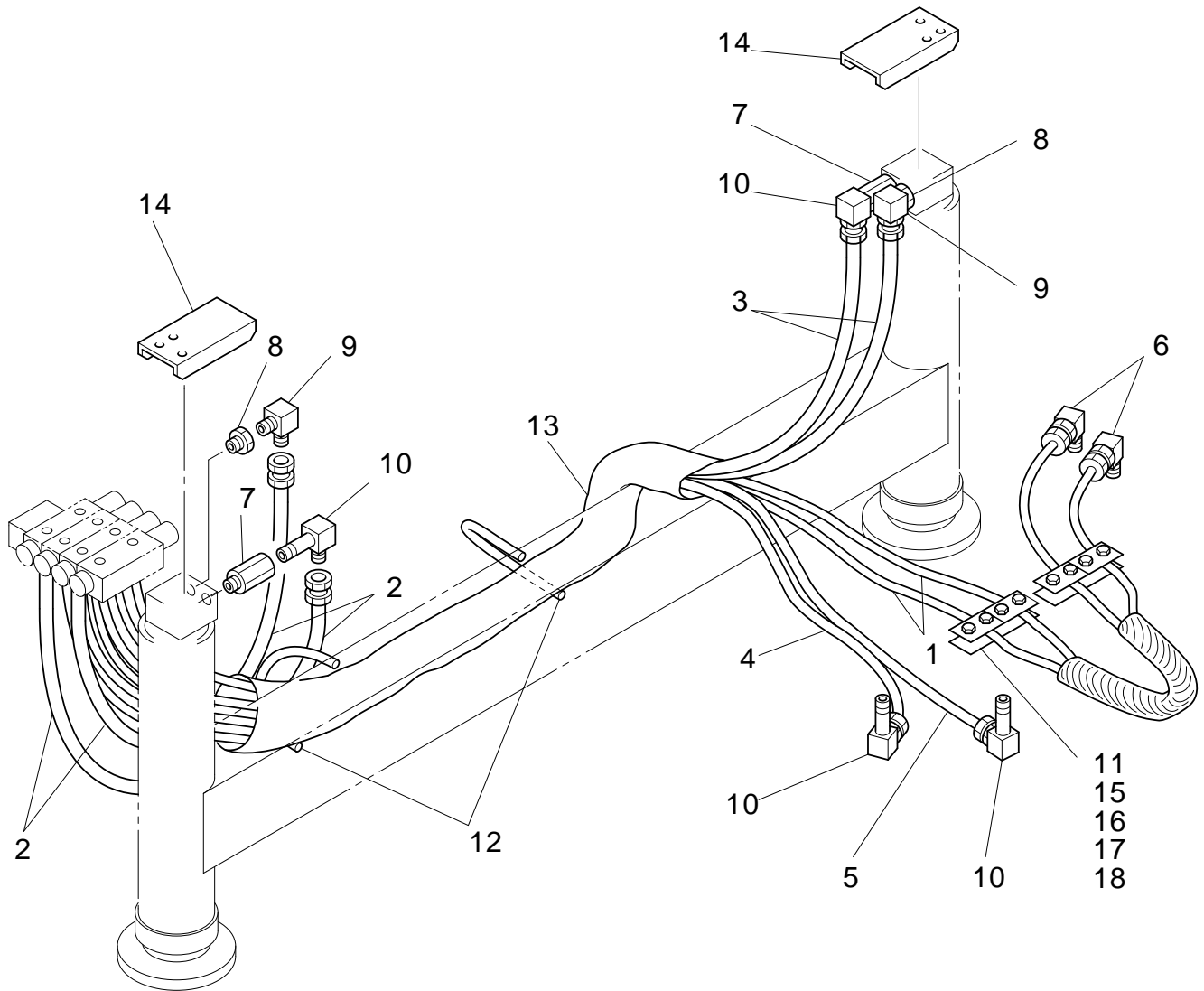
符号	部品番号	部品名称・サイズ	個数	キット 符号	実施時期 適用号機	備考
	PB81-M3001A	ポンプ・ハイドロリック・パイピング				
	PB81-M3001B	ポンプ・ハイドロリック・パイピング			0105～	
	PB81-M3001C	ポンプ・ハイドロリック・パイピング			0111～	
	PB81-M3001D	ポンプ・ハイドロリック・パイピング			0207～	
	PB81-M3001E	ポンプ・ハイドロリック・パイピング			0503～	
1	VC00-M0001A	フランジヤ・ポンプ	1			
1	VC00-M0018	フランジヤ・ポンプ	1		990628～ 9P65-5002, 96M001	
2	VC00-M0002	ギヤポンプ	1			
3	VC36-M0001	アダプタ	1			
4	VC36-M0002	スプラインブツシング	1			
5	2002-1085	Oリング 1BG85	1			
6	2002-1045	Oリング 1BG45	1			
7	AH90-M0113-650	F/C オイルホース	1			
8	AH90-M0113-550	F/C オイルホース	1			
9	PB81-M3006A	ハイプレツシヤホース	1			
9	PB81-M3006B	ホース IB250X375-19X870-45F	1		0111～	
10	ZF64-2332080	ホース IB55-140K-15N-800W	1			
11	ZF67-23320854	ハイプレツシヤホースASSY	1			
11	ZF74-000012	ホースアダプタ 10-0808	1		0105～	
12	PB81-M8905B	サクシヨンパイプ	1			
13	2002-1030	Oリング 1BG30	4			
14	AF80-M0010B	フランジ	2			
14	AF80-M0010D	アダプタ	2		0105～	
15	ZF05-000034	エルボ(メスオス) SLC06-000J	2			
16	ZF02-034012	ブツシュ SBU06-040J	2			
17	ZF78-000012	ホースアダプタ 14-0808	2			
18	SF-6012	ハーフカツプリング	4			
19	MIL-P25732-214	Oリング	2			
20	4055-4535	ホースバンド	4			
21	PB81-M8906	サクシヨンフランジ	1			
22	2002-1040	Oリング 1BG40	1			
23	ZF61-2332060	ハイプレツシヤホースASSY	1			
24	HL205-04	アダプタ	1			
25	0315-1035	ホルト	8			
26	0315-1225	ホルト	4			
27	ZA30-12025	ワツシヤ	4			
28	AH40-M0019	ハーフカツプリング	2			
29	0315-1030	ホルト	16			
30	ZA30-10025	ワツシヤ	28			
31	0311-1035	ホルト	4			
32	0311-0835	ホルト	4			
33	ZA30-08020	ワツシヤ	4			

符号	部品番号	部品名称・サイズ	個数	キット 符号	実施時期 適用号機	備考
34	0314-1655	ホルト	4			
35	0500-1613	ナット	4			
36	0701-1640	スプリングワッシャ	4			
37	1555-2010	スナツブリング H-20	1			
38	AF50-M000	アダプタ PT3/4	1		0105～	
39	PB81-M3007A	サクシヨンパイプ	1			
39	PB81-M3007B	サクシヨンパイプ	1		9907～	
40	2001-1070	リング 1AG70	4			
41	0100-1035	ホルト	4			
42	0500-1008	ナット	4			
43	0701-1025	スプリングワッシャ	4			
44	ZC00-10062	クランプUホルト 2B	1			
45	PB81-M8911	ブラケット	1			
46	0500-1008	ナット	1			
47	0720-1015	フラットワッシャ	1			
48	ZF79-000012	ホースアダプタ 15-0808	1			

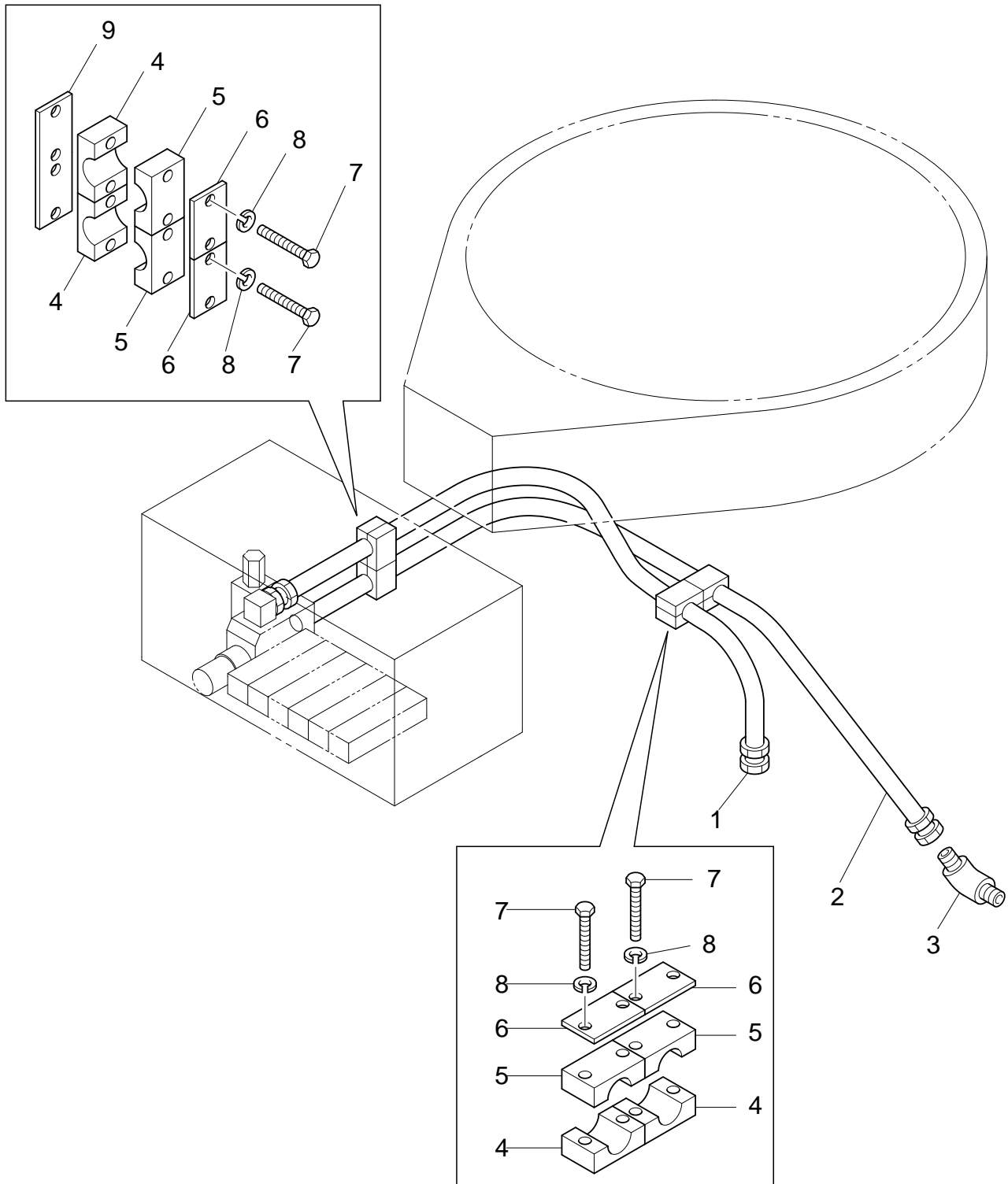


符号	部品番号	部品名称・サイズ	個数	キット 符号	実施時期 適用号機	備考
	PB81-M3003B	ユニットハイドリツクハイピング				
1	ZF61-5330057	ハイプレツシヤホース	1			
2	ZF66-4330077	ハイプレツシヤホース	1			
3	ZF61-2030041	ハイプレツシヤホース	1			
4	ZF62-03300650	ハイプレツシヤホース	1			
5	ZH65-019047	ロープレツシヤホース	1			
6	ZF79-000100	ホースアダプタ 15-1616	1			
7	ZF84-1034034	ホースアダプタ HL205-06	1			
8	ZF84-0034034	ホースアダプタ HA208-06	2			
9	ZF84-0012012	ホースアダプタ HA208-04	1			
10	ZF78-000014	ホースアダプタ 14-0404	2			
11	ZF79-000012	ホースアダプタ 15-0808	1			
12	ZF79-000014	ホースアダプタ 15-0404	2			
13	AF50-M0220	アダプタ	1			
14	AF50-M0223	アダプタ	1			
15	AF50-M0145	アダプタ	1			
16	AC20-M0136	クランプブラケット	4			
19	ZF51-015038	エルボニツプル KLN15-030N	4			
20	ZF51-006014E	エルボニツプル KLN06-020E	1			
21	ZF51-008014E	エルボニツプル KLN03-020E	1			
22	ZF51-015012	エルボニツプル KLN15-040N	1			
23	ZF51-020034E	エルボニツプル KLN20-060E	1			
24	ZF01-038014	ニツプル SRN03-020J	1			
25	ZF00-000034	ニツプル SNP06-000J	1			
26	ZF00-000014	ニツプル SNP02-000J	1			
28	ZF06-000038	エルボ SLA03-000J	1			
30	ZF05-000034	エルボ(メスオス) SLC06-000J	1			
32	ZF02-012038	ブツシュ SBU04-030J	1			
33	ZF02-012014	ブツシュ SBU04-020J	1			
34	ZF02-034012	ブツシュ SBU06-040J	1			
35	ZF02-114034	ブツシュ SBU10-060J	2			
36	ZF51-006018E	エルボニツプル KLN06-010E	1			
37	ZF40-008018E	コネクタ KCT08-010E	1			
38	ZF40-015012	コネクタ KCT15-040N	1			
39	ZF40-020034	コネクタ KCT20-060N	1			
40	ZF45-000150	ユニオン KUA15-000N	2			
41	ZF84-0038038	ホースアダプタ HA208-03	2			
42	ZF84-5038014	ホースアダプタ BP-3/8X1/4	6			
43	ZF56-015012	テー KTH15-040N	1			
44	ZF08-000012	ソケットテー STA04-000J	1			
45		パイプ 15M/MXT2	1			
46		パイプ 6M/MXT2	1			

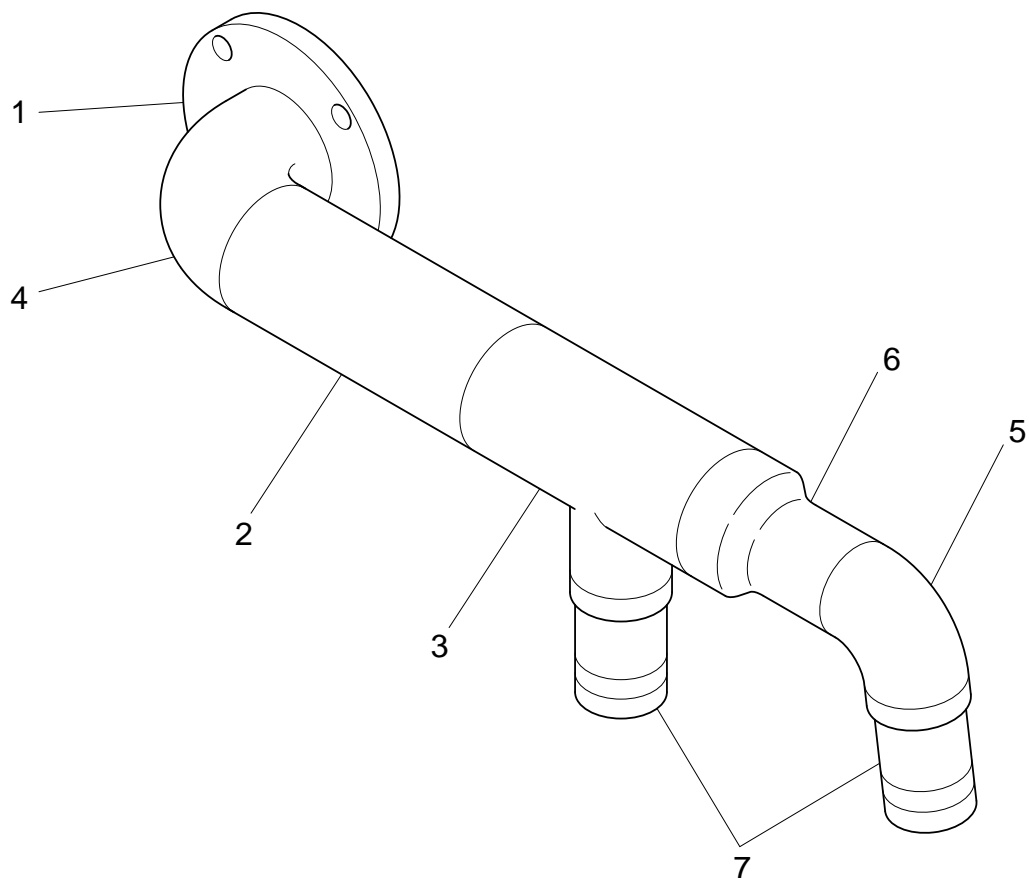
符号	部品番号	部品名称・サイズ	個数	キット 符号	実施時期 適用号機	備考
47		パイプ 8M/MXT1	1			
48		パイプ 20M/MXT2	1			
49	ZH16-219034	ハンチニツプル 8001-662	2			
50	4055-3225	ホースバンド	2			
52	AF10-M0003	プラグ	1			
53	VH01-M0012	ソレノイドバルブ E133K05-4538	1			
54	VH00-M0051	チエツクバルブ(8.8KG/CM2)	1			
55	VH00-M0049	インラインチエツクバルブ S6AT-K01	1			
56	AT80-M0004	フィルタASSY 48338-0001	1			
56-1	AT80-M0005	カートリッジフィルタ 48338-1001	1			
57	PB71-M8719	カバー	2			
58	AC20-M0118	クランプベース	3			
59	AC20-M0098B	クランプ	18			
60	AC20-M0102	クランプオサエ	9			
61	C-30-BW-28-2	グロメット	1			
62	0130-1025	ボルト	2			
63	0130-0635	ボルト	26			
64	0701-1205	スプリングワッシャ	2			
65	0701-0615	スプリングワッシャ	26			
68	ZF62-03300650	ハイプレツシヤホース	1			
69	KLE15-040N	コネクタ	1			
70	PB81-M8513	コントロールバルブ	1			
71	0180-0825	ボルト	3			
72	0500-0865	ナット	3			
73	0701-0820	スプリングワッシャ	3			
74	MZF7402-014	ホースアダプタ	1			
75	ZF66-4330730	ハイプレツシヤホース	1			
76	AC20-M0113	クランプベース	1			
77	ZF46-000150	エルボ KLA15-000N	1			
78	ZF74-000012	ホースアダプタ 10-0808	1			
79	ZF59-215038E	ユニオン KLE15-030E	1			



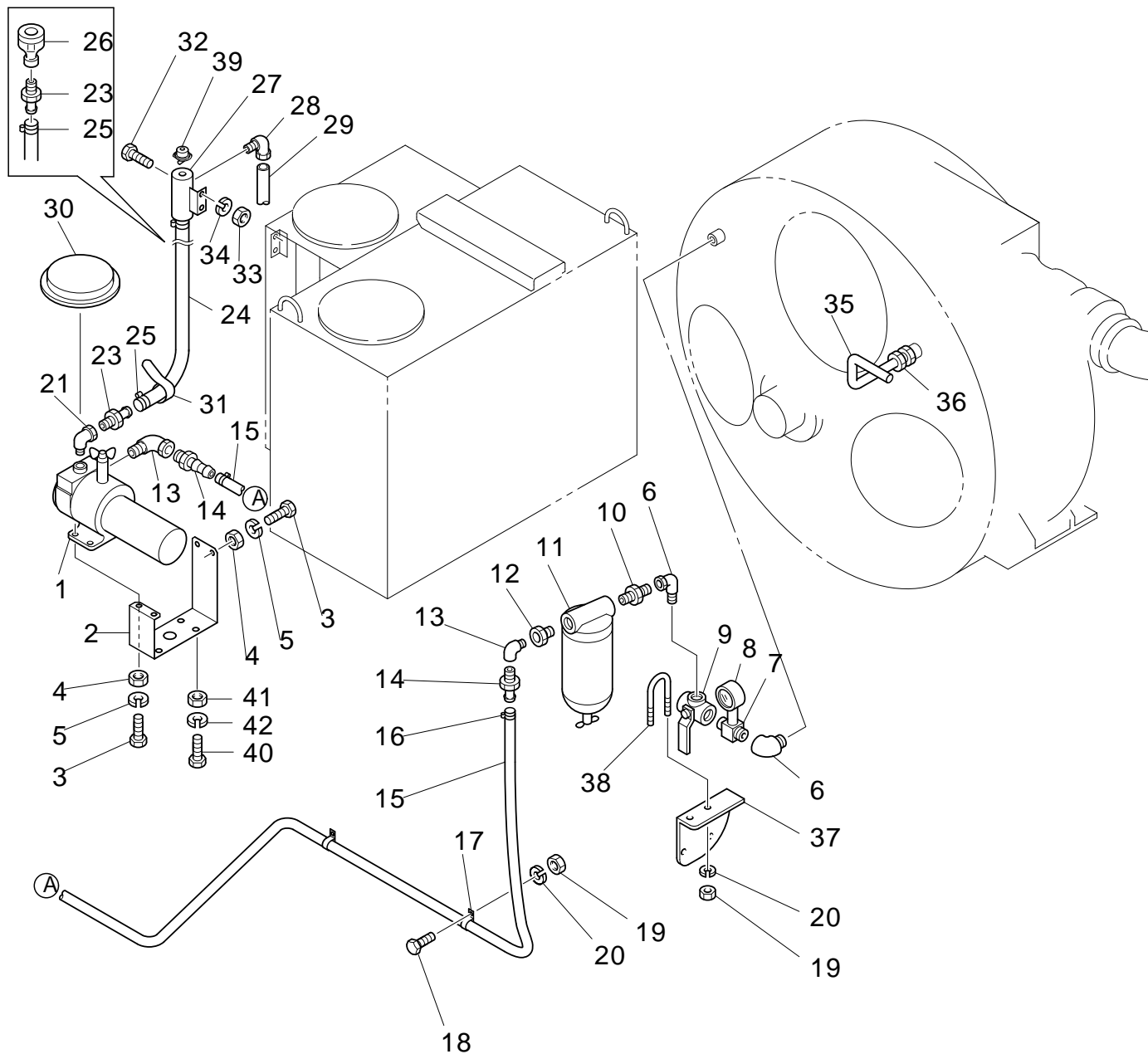
符号	部品番号	部品名称・サイズ	個数	キット 符号	実施時期 適用号機	備考
	PB81-M3004C	ホツパアウトリカハイピング				
	PB81-M3004D	ホツパアウトリカハイピング			9904～	
1	ZF62-1332280	ハイプレツシヤホース	2			
2	ZF62-0330075	ハイプレツシヤホース	2			
3	ZF62-0330210	ハイプレツシヤホース	2			
4	ZF62-0330160	ハイプレツシヤホース	1			
5	ZF62-0330180	ハイプレツシヤホース	1			
6	ZF83-7012038	ホースアダプタ	2			
6	ZF84-7012038	ホースアダプタ WEP-0-255H	2		9904～	
7	AF50-M0157	アダプタ	2			
7	AF50-M0157A	アダプタ	2		9807～	
8	PC-46124	ブツシュ	2			
9	ZF78-000014	ホースアダプタ 14-0404	2			
10	MZF7804-014	ホースアダプタ	4			
11	AC20-M0115	クランプベース	2			
12	PB81-M1527	ステー	2			
13	AH00-M0018	サニホース L=1500	1			
14	PE81-M8706A	カバー	2			
15	AC20-M0098B	クランプ	8			
16	AC20-M0102	クランプオサエ	4			
17	0130-0635	ホルト	8			
18	0701-0615	スプリングワツシヤ	8			



符号	部品番号	部品名称・サイズ	個数	キット 符号	実施時期 適用号機	備考
	PB81-M3005A	ガダイターンパイピング				
1	ZF67-1330100	ハイプレツシヤホース	1			
2	ZF62-2330098	ハイプレツシヤホース	1			
3	ZF79-100012	ホースアダプタ 8024RG08	1			
4	AC20-M0099B	クランプ	4			
5	AC20-M0098B	クランプ	4			
6	AC20-M0102	クランプオサエ	4			
7	0130-0635	ホルト	8			
8	0701-0615	スプリングワツシヤ	8			
9	PE81-M0192	クランプベース	1			



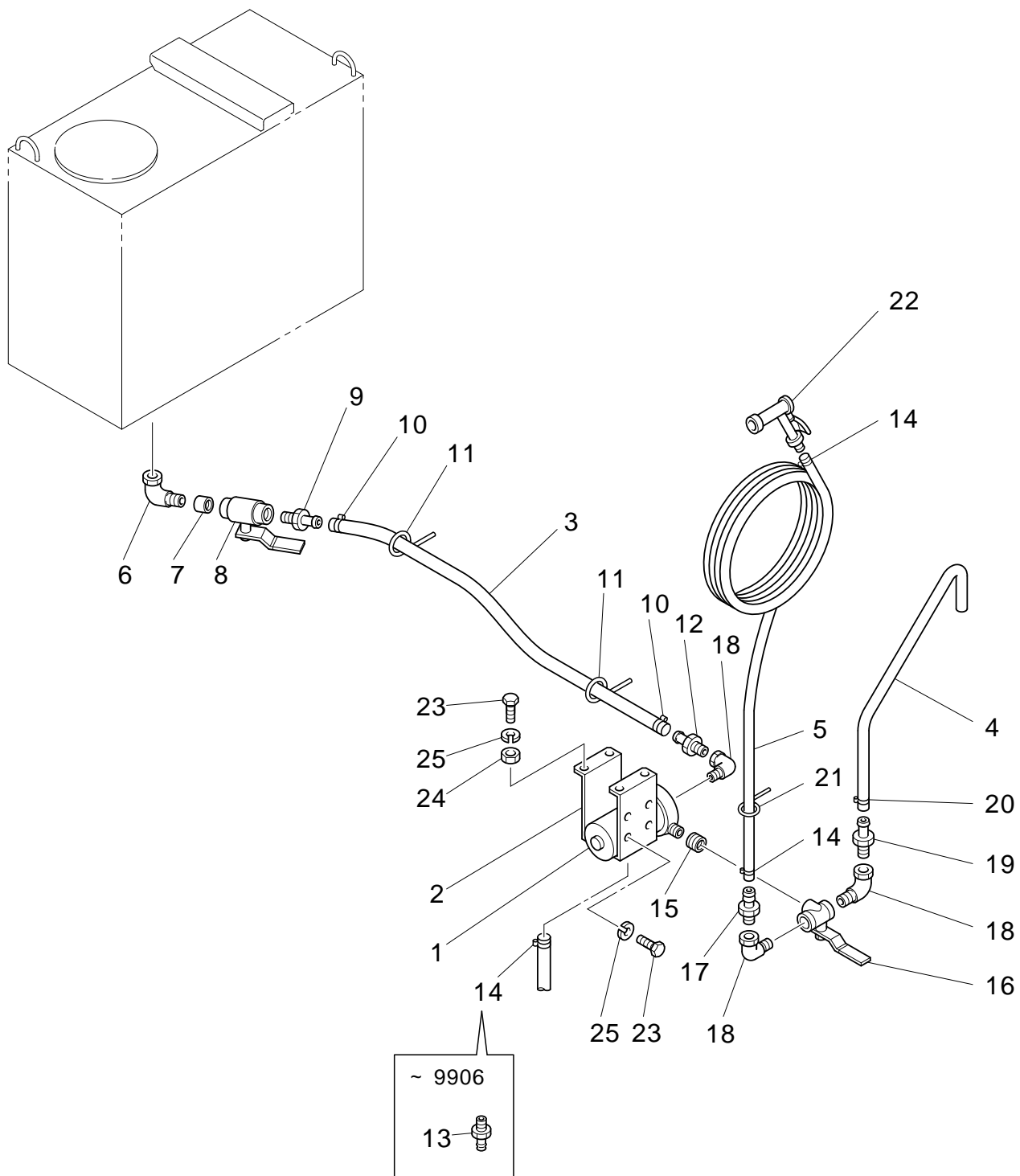
符号	部品番号	部品名称・サイズ	個数	キット 符号	実施時期 適用号機	備考
	PB81-M3007A	サクシヨンパイフ				
	PB81-M3007B	サクシヨンパイフ			9907～	
1	AH80-M0025	フランジ	1			
2	M3.8T60.5X140GA	パイフ	1			
2	M3.8T60.5X130GA	パイフ	1		9907～	
3	ZF24-1200114	レジユ-シングテイ-	1			
4	ZF20-1190200	シヨトエルホ SGP2B	1			
5	ZF20-1190114	シヨトエルホ SGP1 1/4B	1			
6	ZF21-1200114	レジユ-サ(SGP) 2X11/4B	1			
7	AH00-M0001	ホ-スジョイント	2			



符号	部品番号	部品名称・サイズ	個数	キット 符号	実施時期 適用号機	備考
	PB82-M3001B	ハキュームパiping			9909～	
	PB82-M3001C	ハキュームパiping				
1	VL00-M0005	ハキュームポンプASSY	1			
2	PB82-M3002A	ブラケット	1			
3	0130-1230	ホルト	4			
4	0500-1210	ナット	4			
5	0701-1230	スプリングワッシャ	4			
6	ZH10-000034	メスオスエルボ	2			
7	PC82-E7007	アダプタ	1			
8	PC82-E7011A	ハキュームゲージ BA10	1			
9	ZH93-280034	ホールバルブ(3P) TN400-3/4B	1			
10	ZH02-034012	ケイチガイニツプル	1			
11	PB82-E8006B	エアフィルタASSY AF2-04-15A	1			
12	ZH03-001238	ブッシュ	1			
13	ZH10-000038	メスオスエルボ	2			
14	ZH16-109038	ハンチニツプル	2			
15	ZH63-009300	エアホース	1			
16	4055-2025	ホースバンド 18-19マル	2			
17	ZC10-018208	クリップ SA120-18	2			
18	0130-0610	ホルト	2			
19	0500-0605	ナット	4			
20	0701-0615	スプリングワッシャ	4			
21	ZF04-100012	メスオスエルボ SRC08-040J	1			
23	ZH16-225100	ハンチニツプル 8001-882	2			
24	ZH65-025100	ロープレツシャホース	1			
25	4055-4035	ホースバンド(ワイヤ)	3			
26	ZH06-100012	レジューシングソケット	1			
27	PB82-M3804	エキゾーストパイプ	1			
27	PB82-M3804A	エキゾーストパイプ	1		9909～	
28	ZH10-000100	メスオスエルボ	1			
29	ZH60-D45100	ビニールホース	1			
30	909756-3020	キャップ	1			
31	AC30-M0001	ホースクランプ	2			
32	0130-1025	ホルト	2			
33	0500-1008	ナット	2			
34	0701-1025	スプリングワッシャ	2			
35	M2T15X***GL	パイプ 15M/MXT2	1			
36	ZF40-008014	コネクタ KCT08-020N	1			
37	PB82-M8704A	ブラケット	1			
38	4000-0635	Uホルト	1			
39	PC-13111E	エキスパンションプラグ	1			
40	0130-0830	ホルト(M8X30)	4			

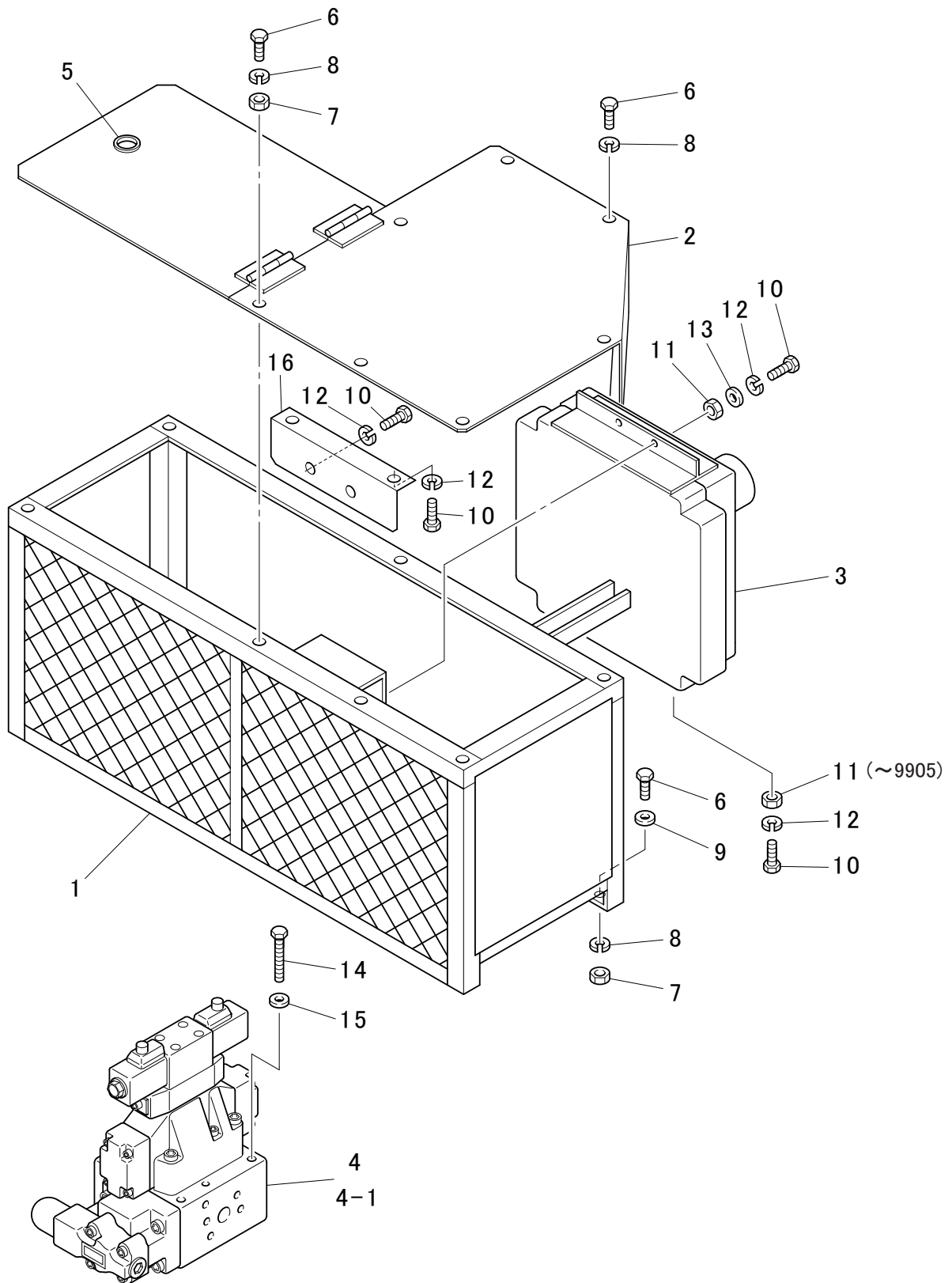
符号	部品番号	部品名称・サイズ	個数	キット 符号	実施時期 適用号機	備考
41	0500-0865	ナット	4			
42	0701-0820	スプリングワッシャ	4			



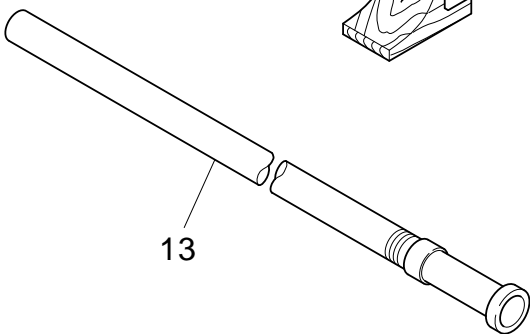
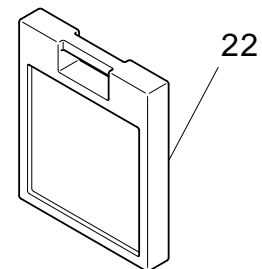
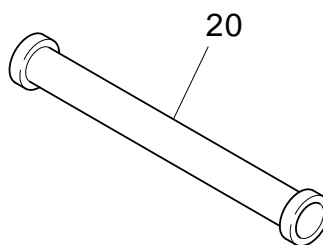
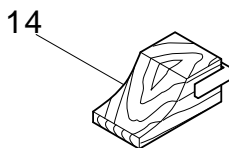
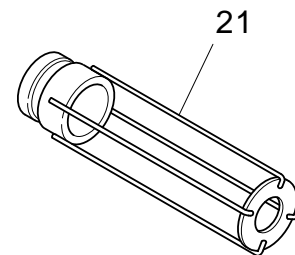
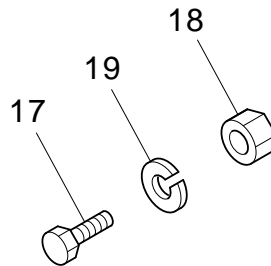
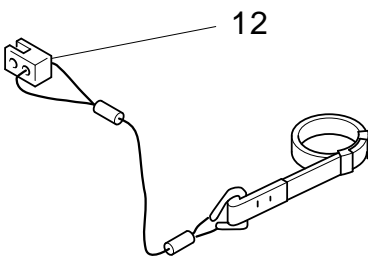
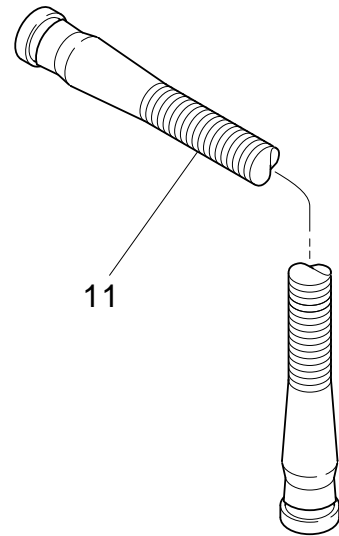
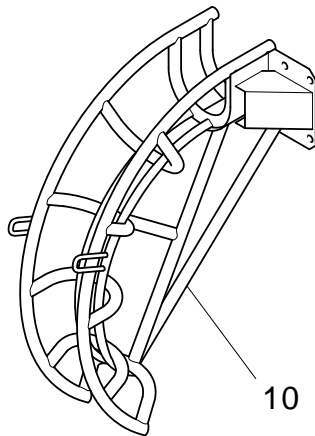
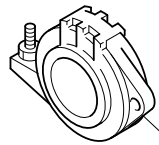
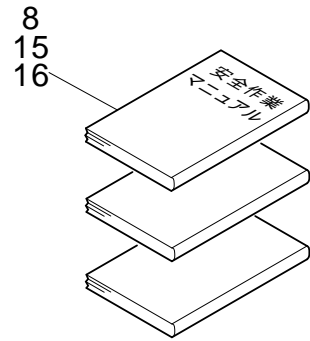
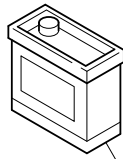
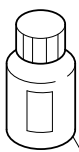
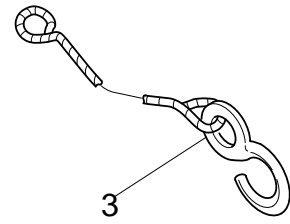
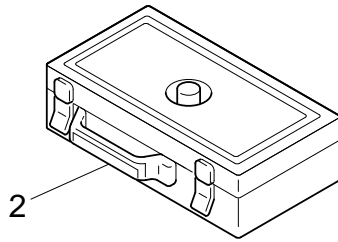
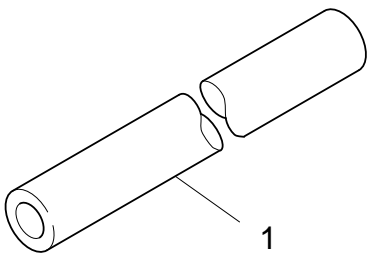


符号	部品番号	部品名称・サイズ	個数	キット 符号	実施時期 適用号機	備考
	PB82-M3003A	ウオータパイング				*B設変無し
1	PB82-M1512	ウオータポンプASSY WP24-400F5	1			
2	PB82-M3006A	ブラケット	1			
3	ZH65-025125	タイユホース BORLP25X1250L	1			
4	AH96-M0012	19M/M ビニールウオータホース	1			
5	AH96-M0011	15M/M ビニールウオータホース	1			
6	ZH10-000100	オスメスエルホ 1Bシロ	1			
7	ZH00-100100	ニツプル	1			
8	ZH92-000100	ホールバルブ	1			
9	ZH16-125100	ハンチニツプル	1			
10	4055-4035	ホースバンド(ワイヤ)	2			
11	AC30-M0001	ホースクランプ	2			
12	EA82-W5027	ホースニツプル	1			
13	0-65 3/8X16	ホースグチ	1			
14	4055-2425	ホースバンド	3			
15	ZH00-000034	ニツプル	1			
16	ZH93-280034	ホールバルブ(3P) TN400-3/4B	1			
17	AH00-M0026	ホースグチ	1			
18	ZH10-000034	メスオスエルホ	3			
19	ZH16-219034	ハンチニツプル 8001-662	1			
20	4055-2855	ホースバンド	1			
21	PC82-E7006A	ホースガイド	2			
22	EA66-W2050	スプレーガン #5260KAKUDAI	1			
23	0130-0820	ホルト	8			
24	0500-0865	ナット	4			
25	0701-0820	スプリングワッシャ	8			

パイピングボックスASSY

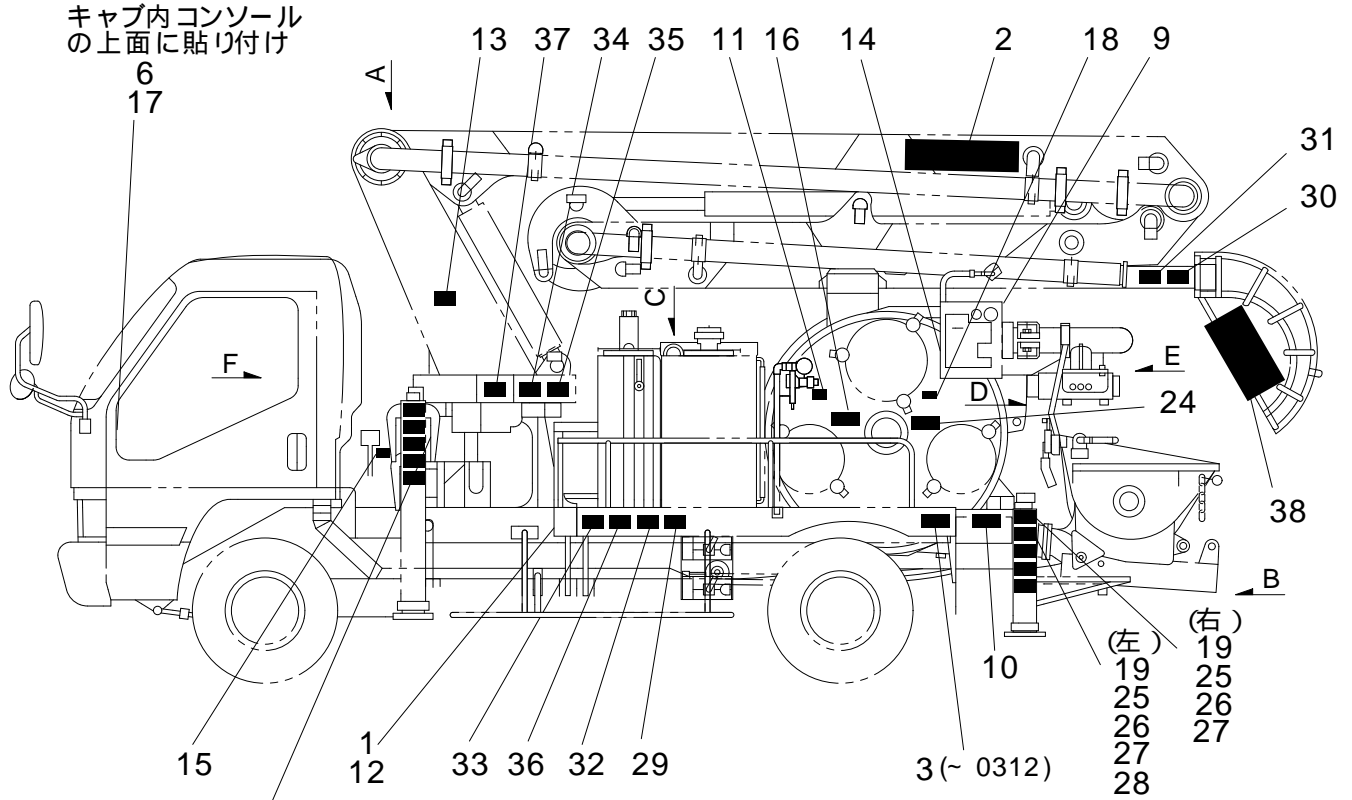


符号	部品番号	部品名称・サイズ	個数	キット 符号	実施時期 適用号機	備考
	PB83-M3001A	ハインクボックスASSY				
	PB83-M3001B	ハインクボックスASSY			9906～	
1	PB83-M3002A	ハインクボックス	1			
2	PB83-M3003A	カバー	1			
3	PB83-M8505A	オイルクーラーASSY	1			
3	PB83-M3006	オイルクーラーASSY AN-E355-AD28L	1		9906～	
4	VH00-M0071	バルブボックスASSY	1			
4	VH00-M0071B	バルブボックスASSY	1		0104～	
4	VH00-M0071D	バルブボックスASSY	1			
4-1	VH09-M0002	ソレノイドバルブ DE6P-20-213	1			～VH00-M0071B
4-1	DE6P-20-213-WD24P10	ソレノイドバルブ	1			VH00-M0071C～
5	AS30-N0003	グロメット	1			
6	0130-1030	ホルト	9			
7	0500-1008	ナット	9			
8	0701-1025	スプリングワッシャ	9			
9	0720-1020	ワッシャ	4			
10	0130-1230	ホルト	8		9906～	個数変更4→8
11	0500-1210	ナット	8		9906～	個数変更4→8
12	0701-1230	スプリングワッシャ	8		9906～	個数変更4→8
13	0720-1225	ワッシャ	2			
14	0101-10100	ホルト	4			
15	AA30-M0006	ワッシャ	4			
16	PB83-M3007	ブラケット	1		9906～	



符号	部品番号	部品名称・サイズ	個数	キット 符号	実施時期 適用号機	備考
	PB93-M3001A	アクセサリASSY				
	PB93-M3001B	アクセサリASSY			0105～	
	PB93-M3001C	アクセサリASSY			0512～	
1	PB93-M8502E	ホップングチューブ 4.5PTS-3130	1			
2	PB93-M8503	ツールASSY	1			
3	PC91-E7011	チューブヒキヌキワイヤ 8M	1			
4	PC79-M2004	チューブソウニユウエキ	1			
5	PC79-M2003	バキュームオイル(アカラベル)	1			
6	PC79-M2009	チエンオイル	1			
7	PC91-M8901	スポンジ PH50-16(41/2B)	4			
8		アンゼンサキヨウマニュアル	1			
9	AH40-M0004	ジョイント(ロイヤル) S100	5			
9	AH40-M0024B	ビクトリツクジョイント 4B	5		0105～	
10	PE17-M3029A	ホースガイド	1			
10	PE17-M3029E	ホースガイド	1		0512～	
11	AH90-M0029	ガイドホース 4BX2M	1			
12	AH99-M0010	セフテイワイヤASSY	1			
12	AH99-M0010B	セフテイワイヤASSY (S)	1		0603～	
13	AH96-M0001	デリバリホース 3.5BX8M 4Bカタクチ	1			
14	AR60-M0004	ハドメ	4			
15		トリアツカイセツメイシヨ	1			
16		ラジコンヨウトリアツカイセツメイシヨ	1			
17	AA00-M0058	ホルト H	4			
18	0501-1210	ナツト	4			
19	0701-1230	スプリングワツシヤ	4			
20	4BX3M	パイプ	2			
21	AW10-M0008	スポンジキヤツチヤ	1			
22	AR60-M0006	ジヤツキベース 305X365X50T	4			
22	AR60-M0007	ジヤツキベース	4		9812～	

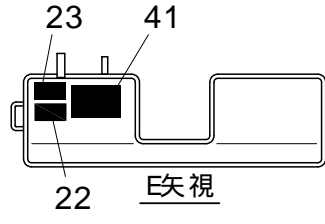
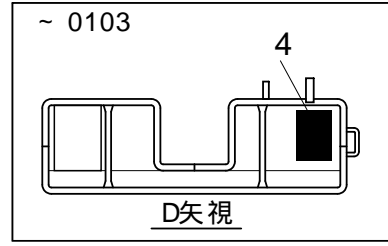
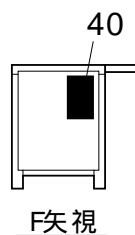
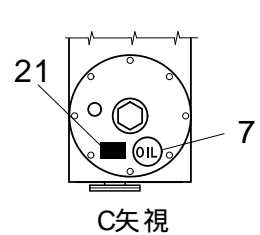
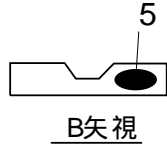
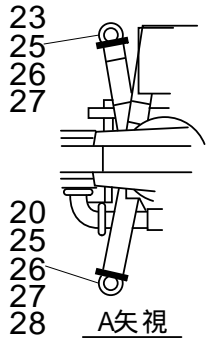
符号	部品番号	部品名称・サイズ	個数	キット 符号	実施時期 適用号機	備考
	PB98-M3001	コーションプレートASSY				
	PB98-M3001A	コーションプレートASSY			9906~0102 96M001~	
1	AR90-M0228	フロダクシオンプレート C/Pヨウ	1			
2	ZR95-10520120	シヤメイプレート(520X120)	2			
3	ZR93-08250100	シヨウヒンメイプレート	2			
4	AR90-M0433	キュウユシヨウリヨウ	1			
6	AR90-M0218A	ブームソウサヨウリヨウ	1			
7	AR90-M0010	OIL	1			
8	AR90-M0011	WATER	1			
9	AR90-M0054	ハーフカツプリングトリツケヨウリヨウ	1			
10	AR90-M0085	ホツパ-オヨビコウブアウトリガ	1			
11	AR90-M0086	コーションプレート(シンクウソウサレバー)	1			
12	メツシユ 4X6.4	ネジリバット	4			
13	AR90-M0265	トクテイジシユケンサコーションプレート	1			
14	AR90-M0250B	ケンシユジコウコーションプレート	1			
15	AR90-M0119	サブミツシヨクユウホ-トコーションプレート	1			
16	AR90-M0254A	キケンポンプケース	1			
17	AR90-M0393	4 ソク ヨウ	1			
18	AR90-M0659	ホンピングチューブ	1			
19	AR90-M0283	コントロールモータオウキユウシヨチ	1		~9906 ~96M001	
20	AR90-M0316	ジヤツキサイダイフカ	4			
21	AR90-M0185	サドウユメイガラ	1			
22	AR90-M0342	コーションプレート AL (CPL101)	1			PL
23	AR90-M0344	コーションプレート BL (CPL102)	1			PL
24	AR90-M0346	コーションプレート CL (CPL103)	1			PL
25	AR90-M0349	コーションプレート DS (CPS204)	1			PL
26	AR90-M0351	コーションプレート ES (CPS205)	1			PL
27	AR90-M0353	コーションプレート FS (CPS206)	1			PL
28	AR90-M0355	コーションプレート GS (CPS207)	1			PL
29	AR90-M0356	コーションプレート HL (CPL108)	1			PL
30	AR90-M0358	コーションプレート IL (CPL109)	1			PL
31	AR90-M0360	コーションプレート JL (CPL110)	1			PL
32	AR90-M0362	コーションプレート KL (CPL111)	1			PL
33	AR90-M0364	コーションプレート LL (CPL112)	1			PL
34	AR90-M0366	コーションプレート ML (CPL113)	1			PL
35	AR90-M0368	コーションプレート NL (CPL114)	1			PL
36	AR90-M0372	コーションプレート PL (CPL116)	1			PL
37	AR90-M0378	コーションプレート SL (CPL119)	1			PL
38	AR90-M0401	センタンホ-スナガサ	1			
39	AR90-M0385A	ブームチヨツカ S	1			



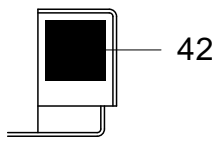
3-1
3-2
左右共アウトリガをいっぱい
引出した位置にて貼付



3-1
3-2 左右共
リヤアウトリガ詳細



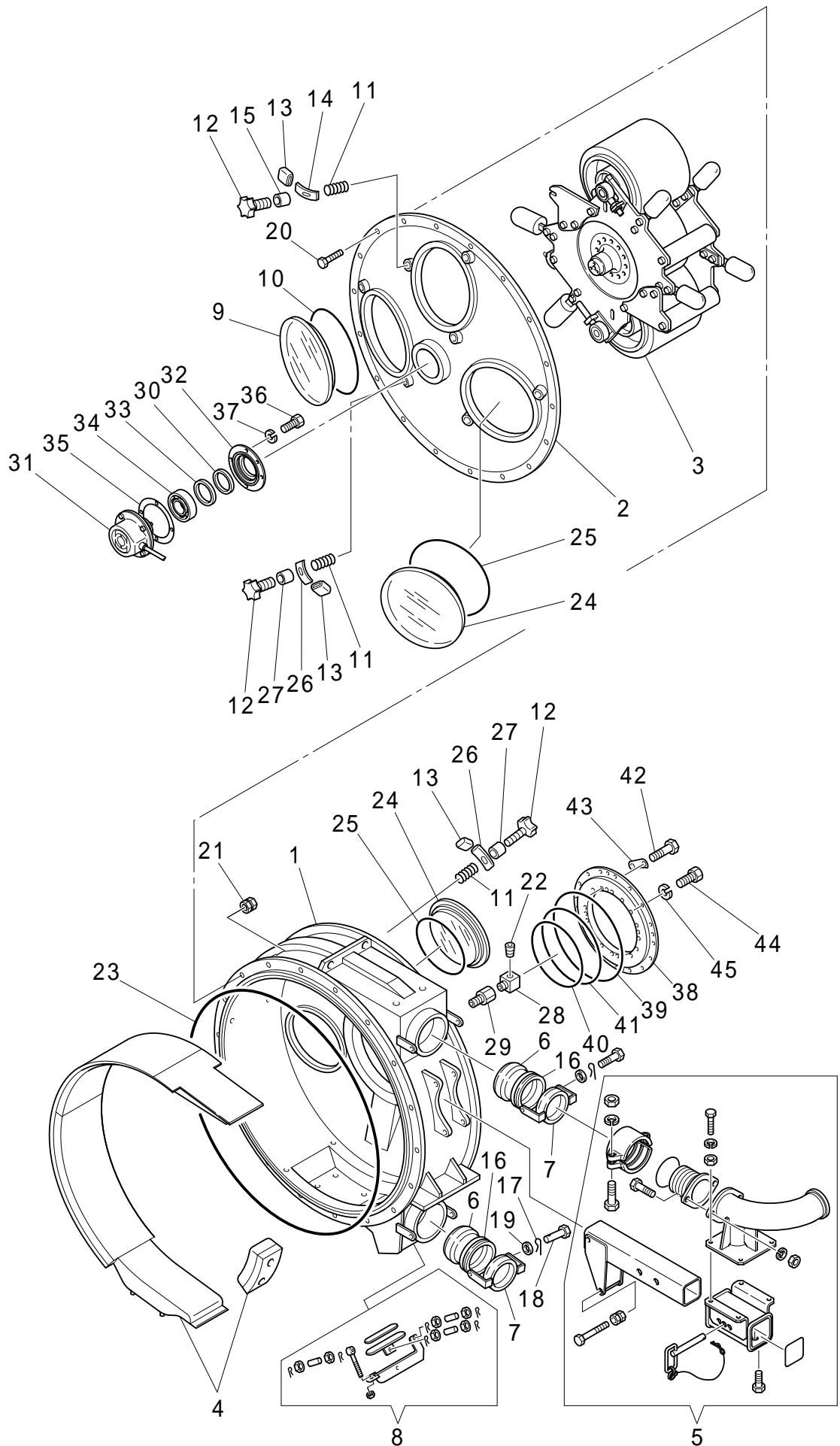
第一ビーム下側詳細



ホツパ右側

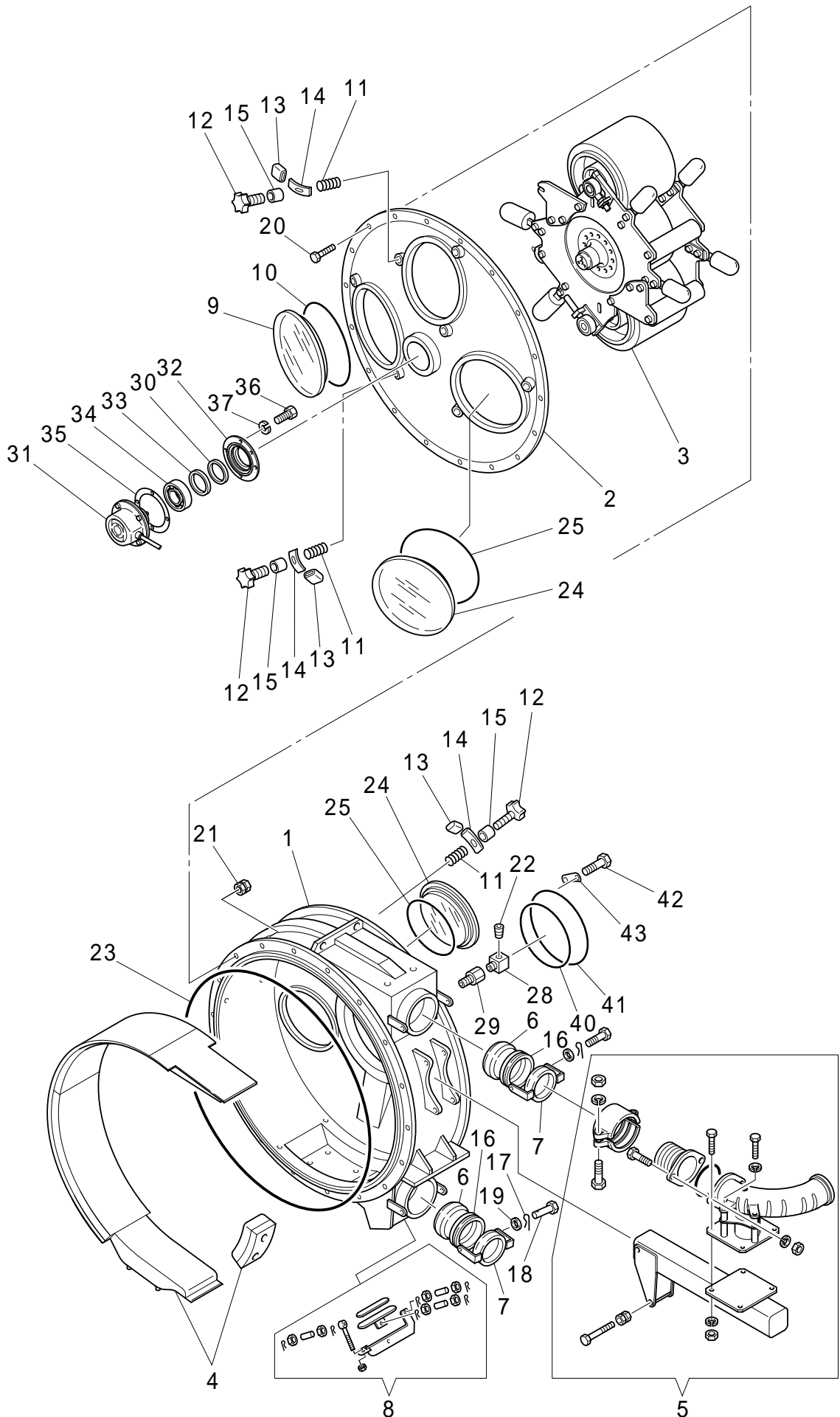
符号	部品番号	部品名称・サイズ	個数	キット 符号	実施時期 適用号機	備考
	PB98-M3001B	コーションプレートASSY			0001〜	
	PB98-M3001C	コーションプレートASSY			0103〜	
	PB98-M3001D	コーションプレートASSY			0312〜	
	PB98-M3001E	コーションプレートASSY			0409〜	
	PB98-M3001F	コーションプレートASSY			0504〜	
	PB98-M3001G	コーションプレートASSY			0507〜	
	PB98-M3001H	コーションプレートASSY			0604〜	
1	AR90-M0228	C/Pプロダクシヨノプレート	1			
2	ZR94-10530120	シヤメイプレート	2			
2	ZR95-10500160	シヤメイプレート	2		0312〜	
3	ZR93-08250100	セイヒンプレート(スクイースクリート)	2		〜0312	
3-1	AR90-M0613	コーションプレート(アカ)	1		0507〜	アウトリガの色により 赤,黄色選択の事
3-2	AR90-M0612	コーションプレート(キイロ)	1		0507〜	
4	AR90-M0433	キウユシヨウリヨウ	1		〜0103	
5	AR90-W0001	キヨクトウマーク(オオガタ) ABS	1			
6	AR90-M0493	コーションプレート BS-001	1			
7	AR90-M0010	(オイル)	1			
8	AR90-M0384A	コーションプレート(ブームチヨツカCPL131	1			
9	AR90-M0054	ハーフカツプリングトリツケヨウリヨウ	1			
10	AR90-M0085	ホツパオヨビコウブアウトリガ	1			
11	AR90-M0086	コーションプレート(シンクウソウサレバー)	1			
11	AR90-M0086A	コーションプレート(シンクウソウサレバー)	1		0105〜	
12		ネジリハット メツシユ4X6.4	4			
13	AR90-M0265	トクテイジシユケンサステツカ	1			
14	AR90-M0250B	ケンシユジコウコーションプレート	1			
15	AR90-M0119	ミツシヨクキユウホートコーションプレート	1			
16	AR90-M0254A	キケンポンプケース	1			
17	AR90-M0393	4 ソク ヨウ	1			
18	AR90-M0506	ホンピングチューブ 4.5PTS-3130	1			
19	AR90-M0502	ジヤツキサイダイフカ 40KN	2			
20	AR90-M0503	ジヤツキサイダイフカ 50KN	2			
21	AR90-M0185	サドウユメイガラ	1			
	AR90-M0186	サドウユメイガラ(カンレイチ)	1			
22	AR90-M0497	コーションプレート BMP-058	1			
23	AR90-M0496	コーションプレート BMP-053	1			
24	AR90-M0346	コーションプレート CPL103	1			
25	AR90-M0349	コーションプレート CPL104	4			
26	AR90-M0351	コーションプレート CPL105	4			
27	AR90-M0512	コーションプレート BSP-003	4			
28	AR90-M0355	コーションプレート CPL107	2			
29	AR90-M0356	コーションプレート CPL108	1			
30	AR90-M0500	コーションプレート BMP-067	1			

符号	部品番号	部品名称・サイズ	個数	キット 符号	実施時期 適用号機	備考
31	AR90-M0360	コーションプレート CPL110	1			
32	AR90-M0499	コーションプレート BMP-064	1			
33	AR90-M0495	コーションプレート BMP-022	1			
34	AR90-M0366	コーションプレート CPL113	1			
35	AR90-M0368	コーションプレート CPL114	1			
36	AR90-M0498	コーションプレート BMP-063	1			
37	AR90-M0501	コーションプレート BMP-085	1			
38	AR90-M0401	センタンホースナガサ	1			
39						
40	AR90-M0520	コーションプレート	1		0103〜	
41	AR90-M0583	コーションプレート(スクリーンケイコク)	1		0312〜	
42	AR90-M0609	コーションプレート(ケイコク)	1		0312〜	



符号	部品番号	部品名称・サイズ	個数	キット 符号	実施時期 適用号機	備考
	PC10-M8901G	ポンプASSY				
1	PC11-M8901E	ポンプケースASSY	1			
2	PC11-M8902D	ケースカバー	1			
3	PC12-M8901C	ロータASSY	1			品目番号31参照
4	PC13-M8901C	ハットASSY	1			品目番号32参照
5	PC14-M8901C	チューブサポータASSY	1			品目番号33-1参照
5	PC14-M8901D	チューブサポータASSY	1		0211～	品目番号33-2参照
5	PC14-M8901E	チューブサポータASSY	1		0106～	品目番号33-2参照
5	PC14-M8901F	チューブサポータASSY	1		0205～	品目番号33-2参照
6	PC19-M8503A	ブーツ PH11	2			
6	PC19-M8503B	ブーツ PH11	2		980123～	
6	PC19-M8503C	ブーツ PH11	2		0504～	
7	PC19-M8504	ブーツフラケット PH11	2			
8	PC19-M8501	ドレンASSY	1			
9	PC19-E7009C	ホールカバー	1			
10	PC19-E7012A	リング(ホールカバー)	1			
11	PC19-E7011B	スプリング(ホールカバー)	9			
12	AK10-E0001A	ハンドル(キクカタ)	9			
12	AK10-E0001B	ハンドル(キクカタ)	9		0604～	
13	PC19-E7018	クランプカバーゴム(ホールカバー)	9			
14	PC19-E7016	クランプ(ホールカバー)	3			
15	PC19-E7017	スペーサ(ホールカバー)	3			
16	PC10-M8501A-19	ブーツバンド(ハイ185) PH11	4			D185
17	1601-1018	スナツピン	4			1300-2520でも可
18	1310-1020	ピン	4			
19	0730-1016	ワツシヤ	4			
20	0131-1445	ホルト	18			
21	ZA21-21411	ハードロックナット M14,P1.5 H	18			
22	ZS62-0121210	プラグ SPA04-000J	1			
23	PC19-M8901	リング	1			
23	PC-43000F-(6A)	ホントイリング	4			
24	PC11-E3015B	ホールカバー PQ08	3			
25	2001-0235	リング 1AP235	3			
26	PC19-E8003	クランプ	6			
27	PC19-E8004	スペーサ(ホールカバー)	6			
28	AF50-M0149	アダプタ	1			
29	PE82-E0015	ブツシク	1			
30	AZ3727EO	ダストシール	1			
31	PC12-M8914A	キンセツスイッチASSY	1			品目番号73参照
31	PC12-M8914B	キンセツスイッチASSY	1		0410～	品目番号73参照
32	PC12-E8027B	シールリテーナ	1			
33	AE3744A0	オイルシール	1			

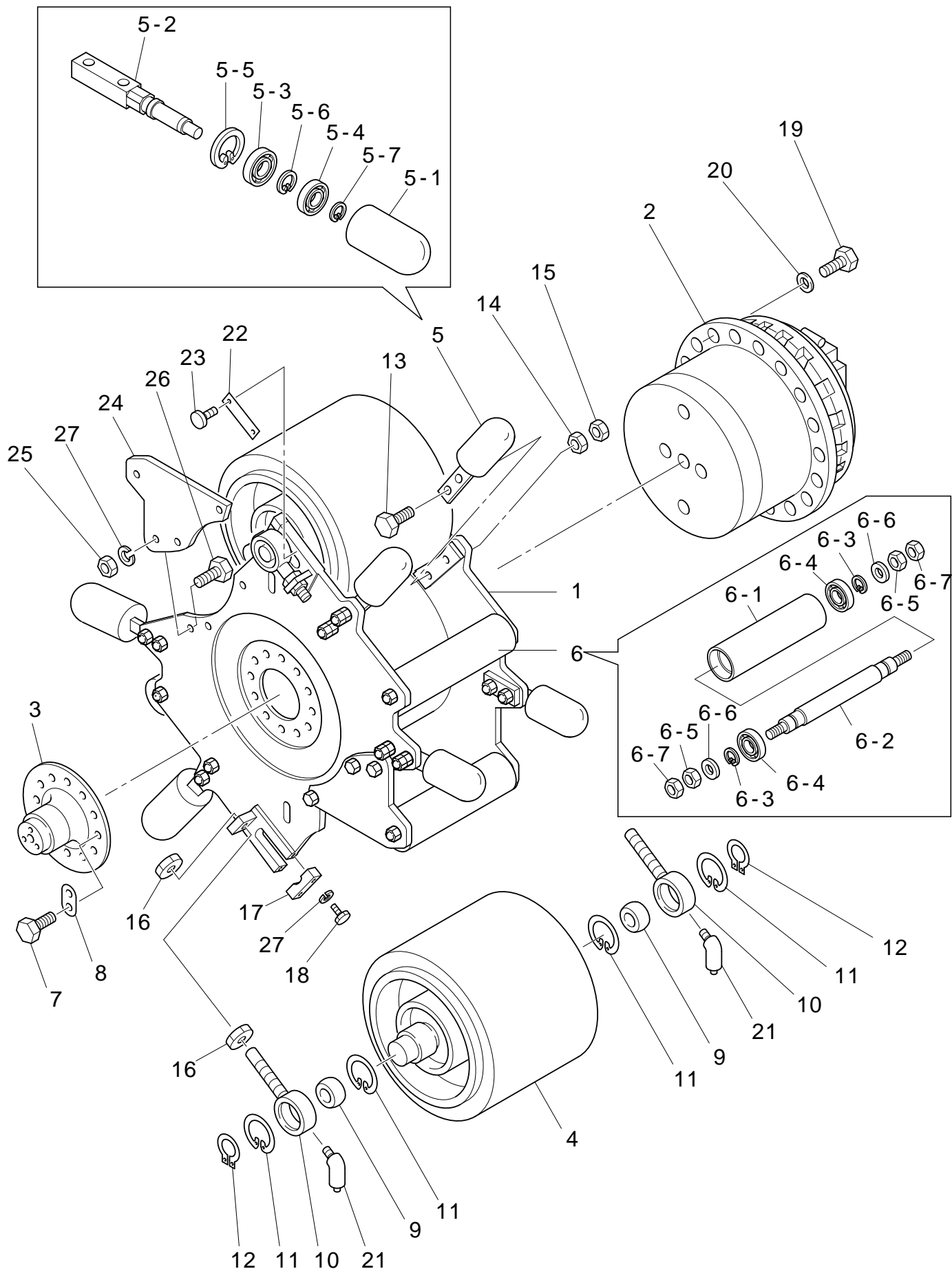
符号	部品番号	部品名称・サイズ	個数	キット 符号	実施時期 適用号機	備考
34	ZU00-21313	ローラベアリング	1			
35	PC12-E8023	ハツキン	1			
36	0130-1235	ホルト	10			
37	0701-1230	スプリングワッシャ	10			
38	PC12-M8920	ハウジング	1			
39	PC-43000F-(6A)	Oリング D4X1284L PC12-M8708A	2			1M単位販売
40	VB00-M0003A-26	Oリング D3X926L PC12-M8725	1			1M単位販売
41	VB00-M0003A-26	Oリング D3X1063L PC12-M8726	2			1M単位販売
42	0101-1650	ホルト H	16			
43	PC12-M8727	ロックプレート	8			
44	0101-1440	ホルト H	16			
45	0701-1435	スプリングワッシャ	16			



符号	部品番号	部品名称・サイズ	個数	キット 符号	実施時期 適用号機	備考
	PC10-M8901J	ポンプASSY			0106～	
1	PC11-M8901G	ポンプケースASSY	1			
2	PC11-M8902F	ケースカバー	1			
3	PC12-M8901D	ロータASSY	1			品目31参照
4	PC13-M8901D	ハットASSY	1			品目32参照
5	PC14-M8901E	チューブサポータASSY	1			品目33-1参照
5	PC14-M8901F	チューブサポータASSY	1		0205～	品目33-1参照
6	PC19-M8503B	ブーツ PH11	2			
6	PC19-M8503C	ブーツ PH11	2		0504～	
7	PC19-M8504	ブーツブラケット PH11	2			
8	PC19-M8501	ドレーンASSY	1			
9	PC19-E7009C	ホールカバー	1			
10	PC19-E7012A	リング(ホールカバー)	1			
11	PC19-E7011B	スプリング(ホールカバー)	9			
12	AK10-E0001A	ハンドル(キクガタ)	9			
12	AK10-E0001B	ハンドル(キクガタ)	9		0604～	
13	PC19-E7018	クランプカバーゴム(ホールカバー)	9			
14	PC19-E7016	クランプ(ホールカバー)	9			
15	PC19-E7017	スペーサ(ホールカバー)	9			
16	PC10-M8501A-19	ブーツバンド(ハイ185) PH11	4			
17	1601-1018	スナツブピン	4			1300-2520でも可
18	1310-1020	ピン	4			
19	0730-1016	ワッシャ	4			
20	0131-1445	ホルト	18			
21	ZA21-21411	ハードロックナット M14,P1.5 H	18			
22	ZS62-0121210	プラグ SPA04-000J	1			
23	PC-43000F-(6A)	ホンタイリング	4			1M単位販売
24	PC11-E3015B	ホールカバー PQ08	3			
25	2001-0235	リング 1AP235	3			
28	AF50-M0149	アダプタ	1			
29	PE82-E0015	ブツシング	1			
30	AZ3727EO	ダストシール	1			
31	PC12-M8914A	キンセツスイッチASSY	1			品目73参照
31	PC12-M8914B	キンセツスイッチASSY	1		0410～	品目73参照
32	PC12-E8027B	シールリテーナ	1			
33	AE3744A0	オイルシール	1			
34	ZU00-21313	ローラベアリング	1			
35	PC12-E8023	ハツキン	1			
36	0130-1235	ホルト	10			
37	0701-1230	スプリングワッシャ	10			
40	VB00-M0003A-26	リング D3X926L PC12-M8725	1			1M単位販売
41	VB00-M0003A-26	リング D3X1063L PC12-M8726	2			1M単位販売

符号	部品番号	部品名称・サイズ	個数	キット 符号	実施時期 適用号機	備考
42	0141-1635	ホルト H	16			
43	PC12-M8727	ロックプレート	8			

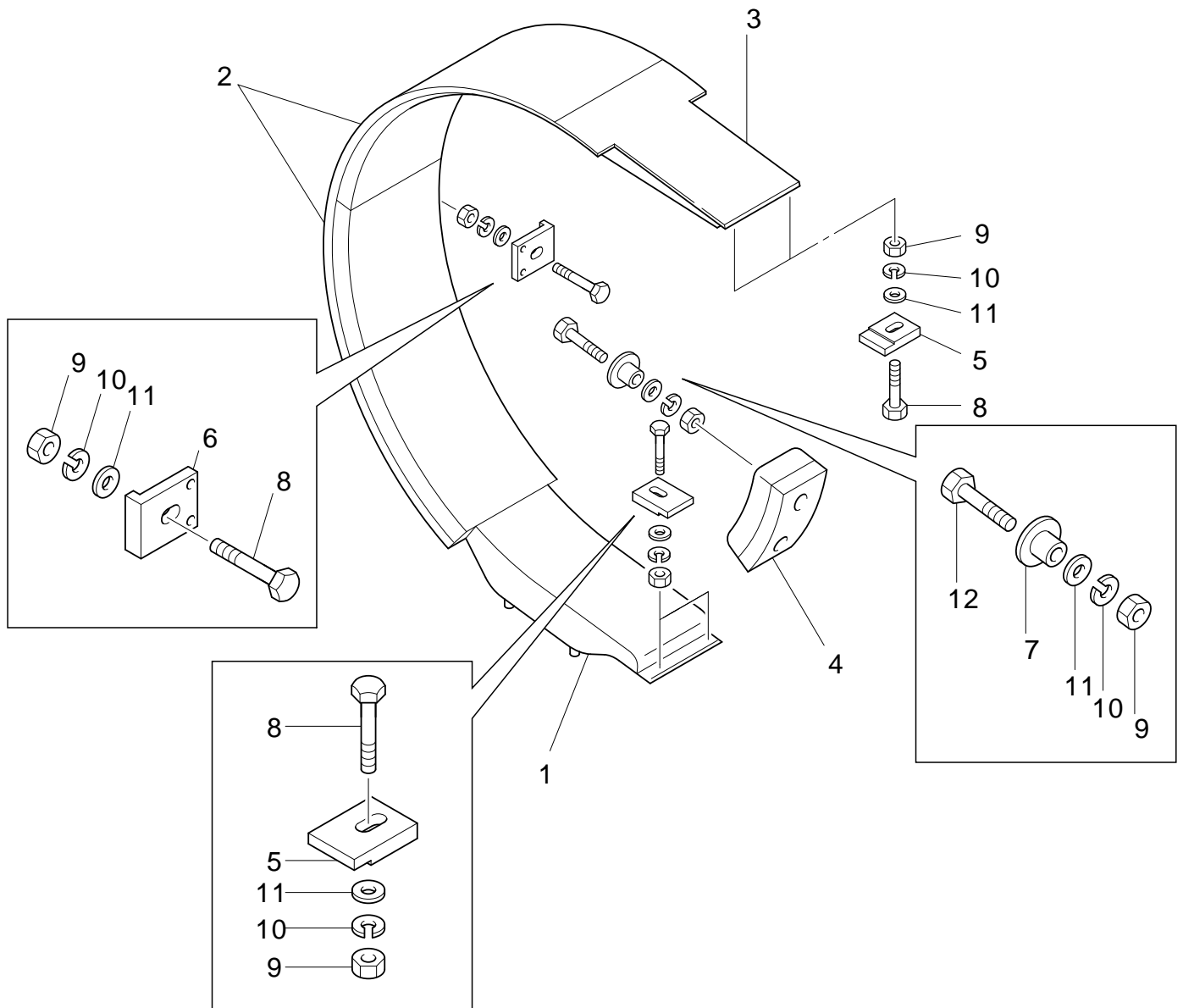




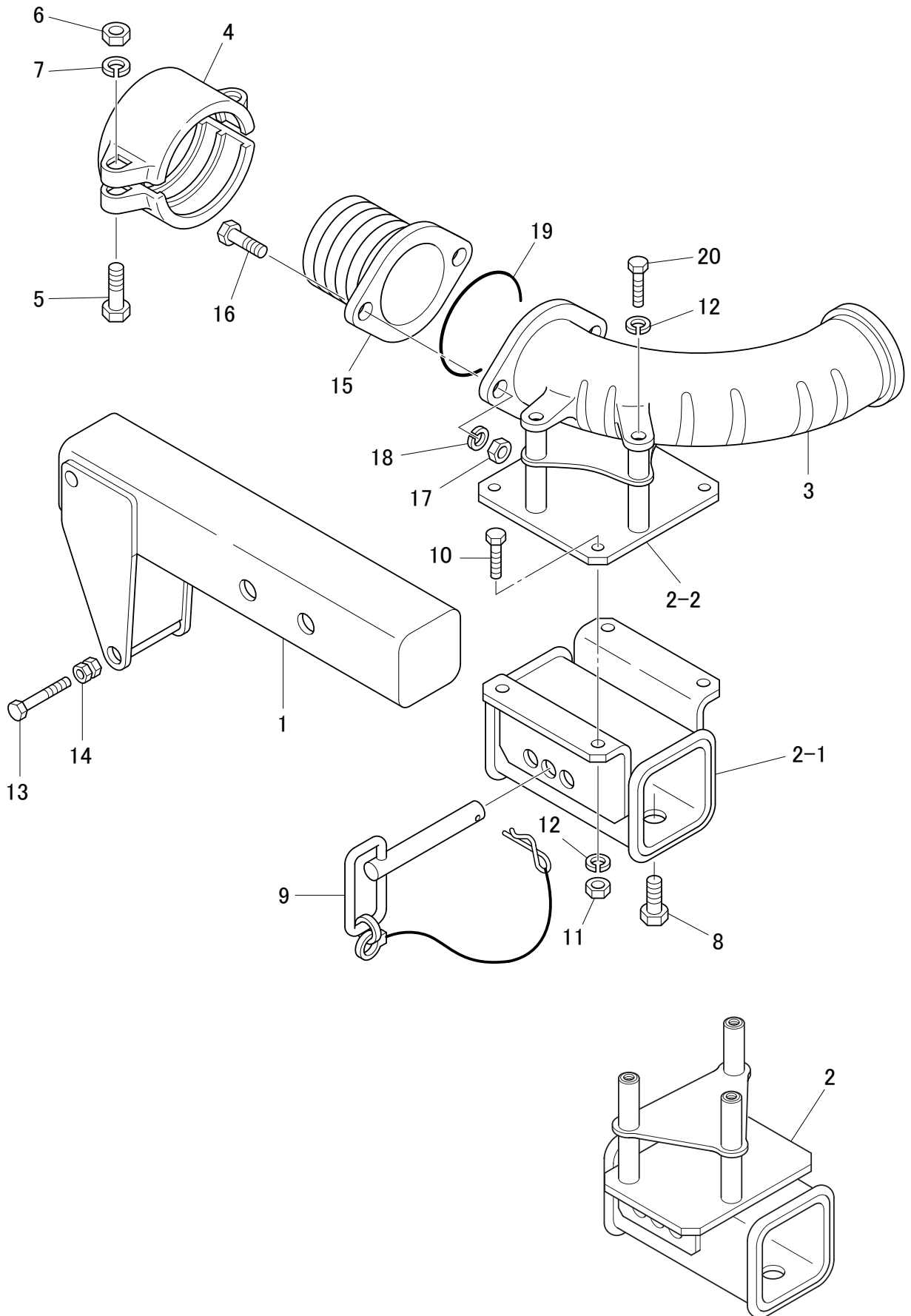
符号	部品番号	部品名称・サイズ	個数	キット 符号	実施時期 適用号機	備考
	PC12-M8901C	ロータASSY				
	PC12-M8901D	ロータASSY			0106～	2M-13086
1	PC12-M8902A	ロータフレーム	1			
1	PC12-M8902B	ロータフレーム	1		0508～	
1	PC12-M8902C	ロータフレーム	1		0605～	
2	VC00-M0005A	アキシヤルピストンモータ	1			
3	PC12-E8003B	シャフト(A)	1			
4	PC12-E8005E	ゴムローラASSY	2			品目番号74参照
5	PC12-E8010B	スラストガイドローラASSY	8			
5-1	PC12-E8011B	ガイドローラ(プラスチック)	8			
5-2	PC12-E8012A	ガイドローラシャフト(3ツアナ)	8			
5-3	ZU00-6205Z	ボールベアリング	8			
5-4	ZU00-6204	ボールベアリング	8			
5-5	1555-5220	スナツプリング H-52	8			
5-6	1565-2512	スナツプリング S-25	8			
5-7	1565-2012	スナツプリング S-20	8			
6	PC12-E8013A	ラジアルガイドローラASSY	4			
6-1	PC12-E8014	スラストガイドローラ	4			
6-2	PC12-E8015A	シャフト	4			
6-3	1565-2512	スナツプリング S-25	8			
6-4	ZU00-6305Z	ボールベアリング	8			
6-5	0501-1613	ナット H	8			
6-6	0720-1630	ワッシャ	8			
6-7	0510-1610	ナット(ロツク)	8			
7	0131-1635	ホルト H	12			
8	PC12-E8030	ロツクプレート	6			
9	SA1-35BSS	スヘリカルブツシュ	4			
10	PC12-M8722	アジヤストホルト	4			
11	1555-5520	スナツプリング H-55	8			
12	1565-3515	スナツプリング S-35	4			
13	0100-1675	ホルト	16			
14	0500-1613	ナット	16			
15	0510-1610	ナット(ロツク)	16			
16	0520-2419	ナット P3.0	8			
17	PC12-M8723	エンドプレート	4			
18	0100-1245	ホルト	8			
19	PC12-M8710A	ホルト(6カクアナツキ)	15			
20	AA30-M0009	ワッシャ	15			
21	ZS50-C8100	グリースニツプル	4			
22	PC98-E3011A	スケールプレート	4			
23		ネジリベツト メツシュ 4X6.4	8			
24	PC12-M8908A	ブラケツト	2			

符号	部品番号	部品名称・サイズ	個数	キット 符号	実施時期 適用号機	備考
25	0500-1210	ナット	6			
26	0130-1235	ホルト	6			
27	0701-1230	スプリングワッシャ	14			

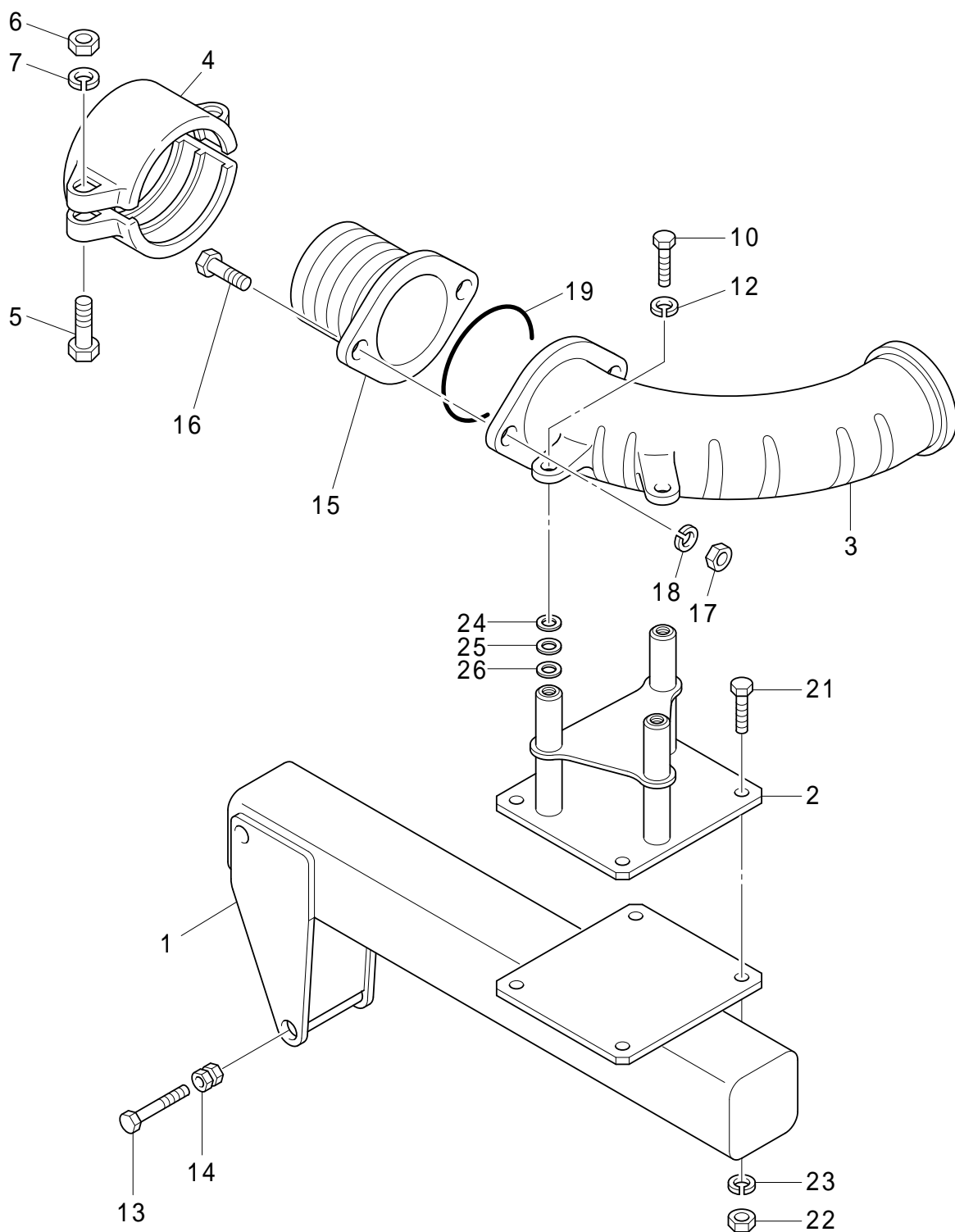




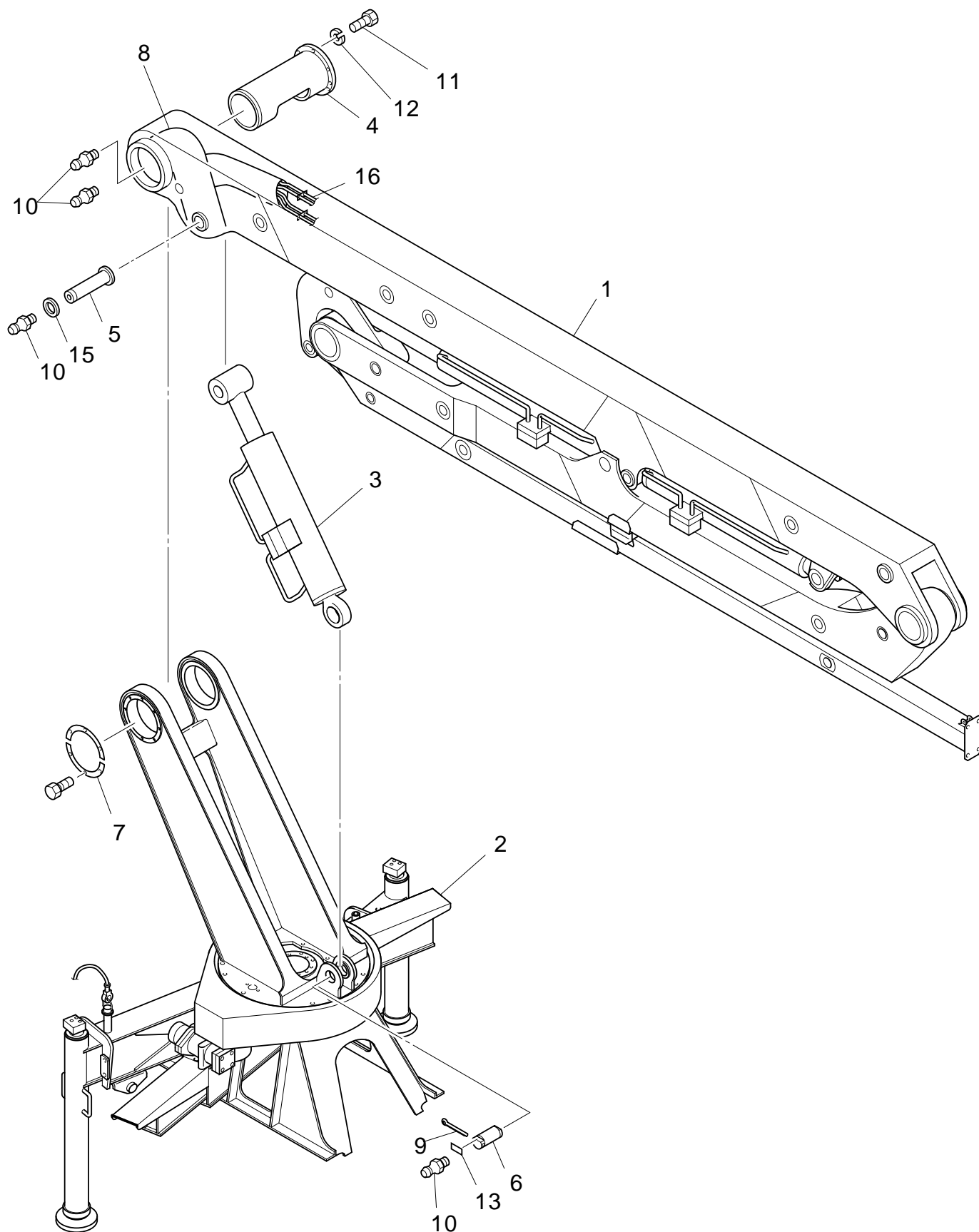
符号	部品番号	部品名称・サイズ	個数	キット 符号	実施時期 適用号機	備考
	PC13-M8901C	ハツトASSY			0106～	
	PC13-M8901D	ハツトASSY				
1	PC13-E8002A	アンダハツト	1			
2	PC13-E8003	フロントハツト	2			
3	PC13-E8004A	トップハツト	1			
4	PC13-M7001	リヤハツト	1			
5	PC13-E8006	クランプ	4			
6	PC13-E7007	クランプ(ハツト)	10			
7	PC13-M7002	カラー	2			
8	PC-43204B	ハツトトリツケホルト	14			
9	0500-1210	ナット	20			
10	ZB82-12250	サラハネサガネ	20			
11	0720-1225	ワツシヤ	20			
12	0181-1250	ホルト(リーマ) H	2			



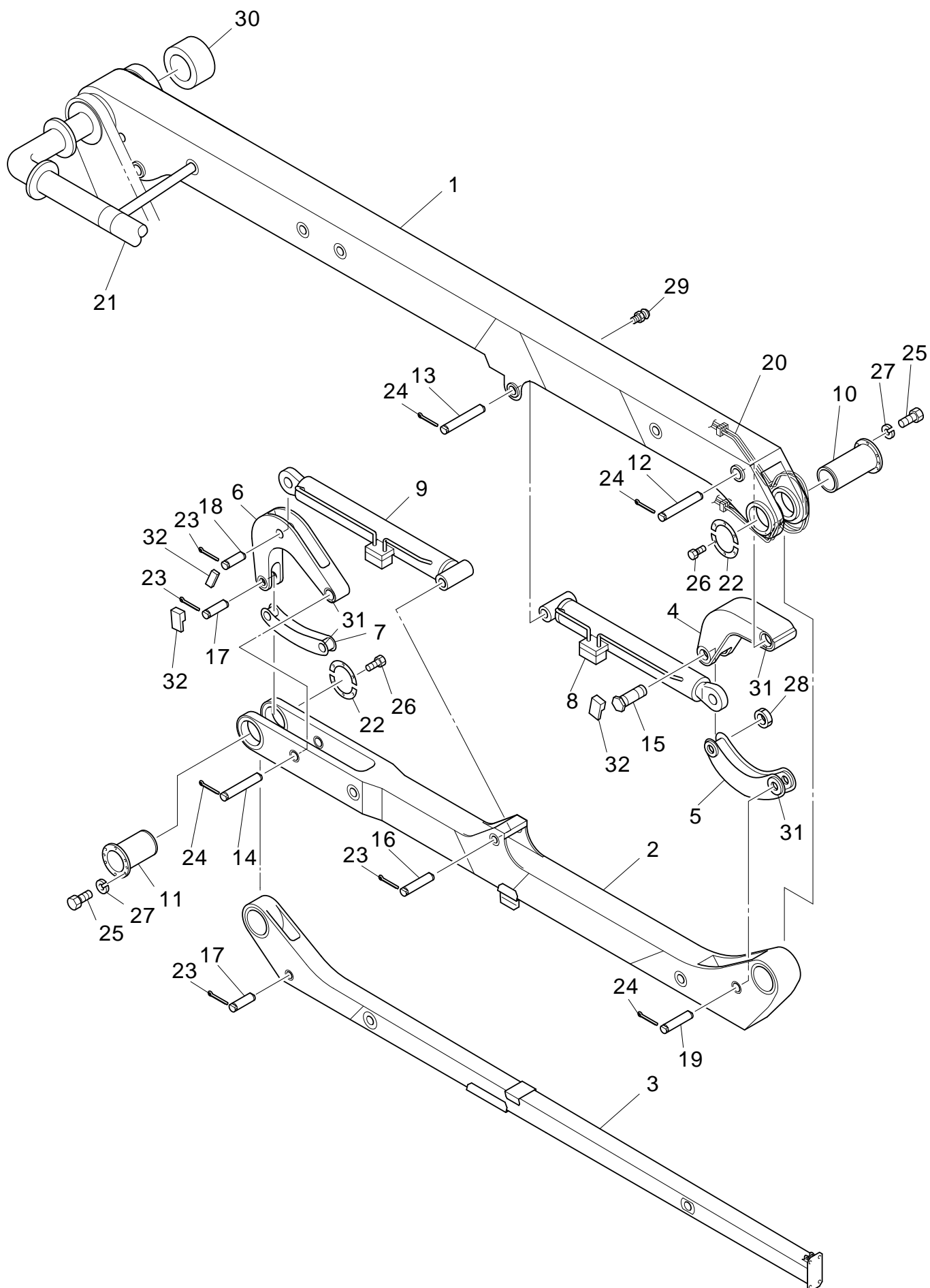
符号	部品番号	部品名称・サイズ	個数	キット 符号	実施時期 適用号機	備考
	PC14-M8901C	チューブサポータASSY				
1	PC14-M8714	チューブサポータビーム	1			
2	PC14-M8911	サポータ	1			溶接一体型
2-1	PC14-M8715	サポータ	1			分割型下
2-2	PC14-M8910	トシュツベントサポータ	1			分割型上
3	PC14-M8909	トシュツベント(4B)	1			
4	PC14-M8504A	ハーフカツプリングSET	1			上下=1SET 符号5.6.7ボルト、ナット、ワッシャ付き
5	PC14-M7001	ハーフカツプリングホルト	2			
6	AA20-M0003	ナット(W5/8-11)	2			
7	0701-1640	スプリングワッシャ	2			
8		ホルト W5/8X11	2			
9	PC14-E8007C	ピンASSY	1			
10	0130-1435	ホルト	4			
11	0500-1411	ナット	4			
12	0701-1435	スプリングワッシャ	7			
13	0100-16160	ホルト	2			
14	ZA21-21613	ハードロックナット M16,P1.5 H	2			
15	PC14-M8502A	チューブソケット(ウエ) PH11	1			
15	PC14-M8502B	チューブソケット(ウエ) PH11	1	0101~		
16	0101-1650	ホルト H	2			
17	0500-1613	ナット	2			
18	0701-1640	スプリングワッシャ	2			
19	2001-1120	リング 1AG120	1			
20	0170-1435	ホルト	3			



符号	部品番号	部品名称・サイズ	個数	キット 符号	実施時期 適用号機	備考
	PC14-M8901D	チューブサホータASSY			0211〜	
	PC14-M8901E	チューブサホータASSY			0106〜	
	PC14-M8901F	チューブサホータASSY			0205〜	
1	PC14-M8912B	チューブサホータヒーム	1			
2	PC14-M8913	サホータ	1			
3	PC14-M8909A	トシユツベント(4B)	1			
4	PC14-M8504A	ハーフカツプリングSET	1			上下=1SET 符号5.6.7ボルト、ナット、ワッシャ付き
5	PC14-M7001	ハーフカツプリングホルト	2			
6	AA20-M0003	ナット(W5/8-11)	2			
7	0701-1640	スプリングワッシャ	2			
10	0170-1435	ホルト	3			
12	0701-1435	スプリングワッシャ	3			
13	0100-16160	ホルト	2			
14	ZA21-21613	ハードロックナット M16,P1.5 H	2			
15	PC14-M8502A	チューブソケット(ウエ) PH11	1			
16	0101-1650	ホルト H	2			
17	0500-1613	ナット	2			
18	0701-1640	スプリングワッシャ	2			
19	2001-1120	Oリング 1AG120	1			
21	0130-1435	ホルト	4			
22	0500-1411	ナット	4			
23	0701-1435	スプリングワッシャ	4			
24	PC14-M8914	スペーサ T1.0	1			必要数
25	PC14-M8915	スペーサ T1.5	1			必要数
26	PC14-M8916	スペーサ T2.0	1			必要数



符号	部品番号	部品名称・サイズ	個数	キット 符号	実施時期 適用号機	備考
	PE10-M3001A	ブーム、ガダイASSY				
1	PE11-M3003B	ブームASSY	1			品目番号35参照
1	PE11-M3003C	ブームASSY	1		981117～	品目番号35参照
1	PE11-M3003D	ブームASSY	1		0009～	品目番号35参照
2	PE12-M3002A	ガダイASSY	1			品目番号37参照
3	VE00-M0105A	キフクシリンダASSY	1			品目番号65参照
3	VE00-M0105B	キフクシリンダASSY	1		9906～	品目番号65参照
3	VE00-M0105C	キフクシリンダASSY	1		0603～	品目番号65参照
4	PE10-M8902A	レンケツピン	1			
4	PE10-M8902B	レンケツピン	1		0011～	
5	PE19-M9003A	ピンA	1			
6	PE10-M8904A	ピン	1			
7	PE10-M8903	セットプレート	2			
8	PE17-M3042	ガダイマワリコンクリートパイピング	1			品目番号44参照
9	1300-10080	スプリットピン	1			
10	ZS50-A8100	グリーンスニツプル	4			
11	0171-1230	ボルト H P1.75	16			
12	0701-1230	スプリングワッシャ	16			
13	PE19-M8933	ストツハ	1			
15	ZA23-0055200	ヘアリングナット FU11SS	1			
16	PE81-M3022A	パイピング	1			品目番号47参照

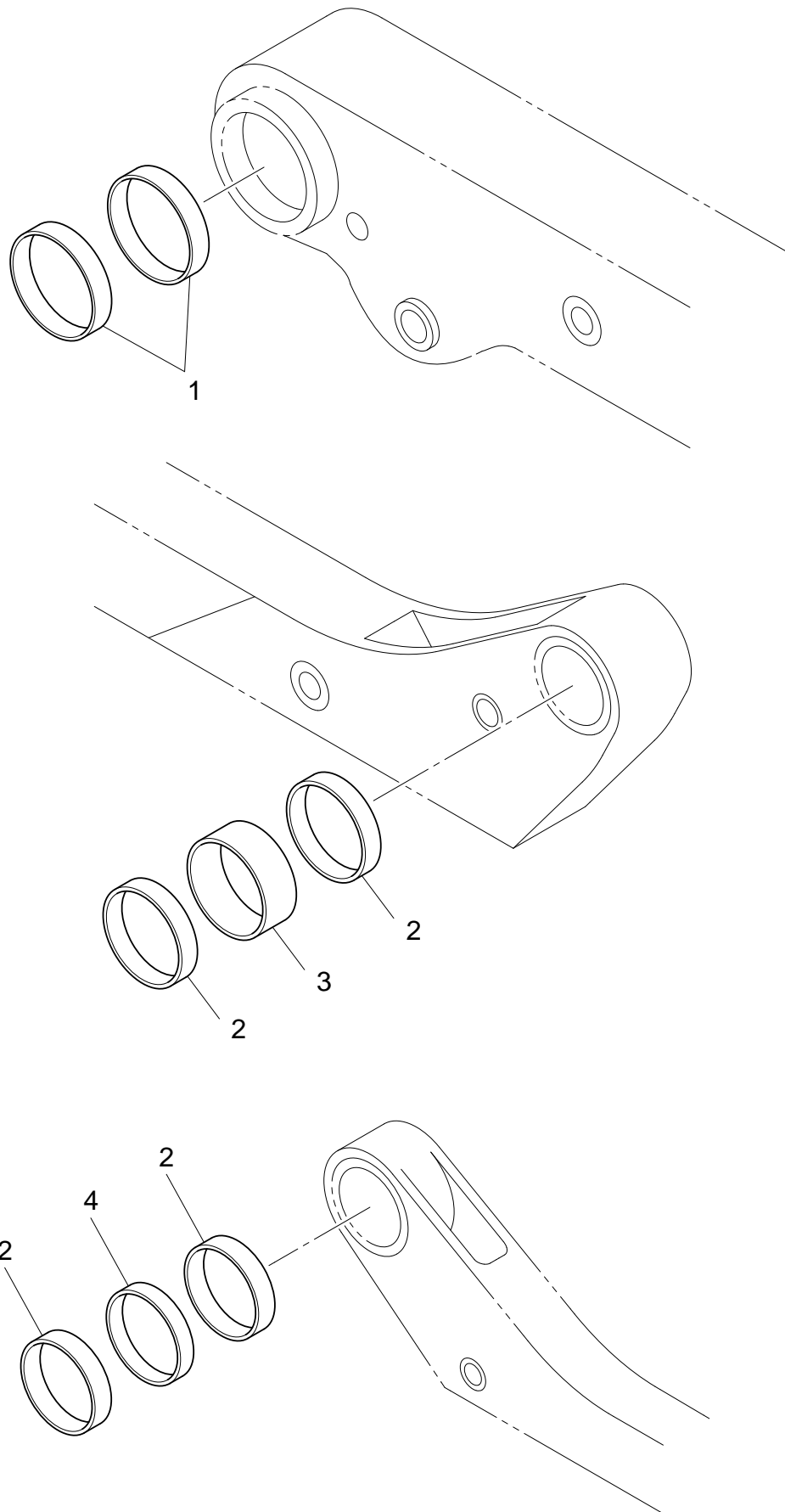


符号	部品番号	部品名称・サイズ	個数	キット 符号	実施時期 適用号機	備考
	PE11-M3003B	ブームASSY				
	PE11-M3003C	ブームASSY			981117～	
	PE11-M3003D	ブームASSY			0009～	
1	PE11-M3004B	NO.17ブームASSY	1			
2	PE11-M3005B	NO.27ブームASSY	1			
3	PE11-M3006B	NO.37ブームASSY	1			
4	PE16-M3001A	リンク 13A	1			
5	PE16-M3002	リンク 13B	1			
6	PE16-M3003A	リンク 13C	1			
6	PE16-M3003B	リンク 13C	1		0105～	
7	PE16-M3004	リンク 13D	1			
8	VE00-M0106A	ダイチクツセツシリンダ	1			品目番号66参照
8	VE00-M0106B	ダイチクツセツシリンダ	1		9906～	品目番号66参照
8	VE00-M0106C	ダイチクツセツシリンダ	1		0603～	品目番号66参照
9	VE00-M0107A	ダイニクツセツシリンダ	1			品目番号67参照
9	VE00-M0107B	ダイニクツセツシリンダ	1		0011～	品目番号67参照
9	VE00-M0107C	ダイニクツセツシリンダ	1		9906～	品目番号67参照
9	VE00-M0107D	ダイニクツセツシリンダ	1		0603～	品目番号67参照
10	PE19-M8913A	レンケツピン A	1			
11	PE19-M8914	レンケツピン B	1			
12	PE19-M8915A	ピン A	1			
13	PE19-M8916A	ピン B	1			
14	PE19-M8917A	ピン C	1			
15	PE19-M8918C	ピン D	1			
15	PE19-M8918D	ピン D	1		891117～	
16	PE19-M8919A	ピン E	1			
17	PE19-M8920B	ピン F	2			
18	PE19-M8921A	ピン G	1			
19	PE19-M8934	ピン H	1			
20	PE81-M3016A	ブームハイトロリツクパイピング	1			品目番号45参照
20	PE81-M3016B	ブームハイトロリツクパイピング	1		0001～	品目番号45参照
21	PE17-M3020A	ブームコンクリートパイピング	1			品目番号43参照
21	PE17-M3020B	ブームコンクリートパイピング	1		0105～	品目番号43参照
22	PE19-M8927	セツプレート	4			
23	1300-10071	スプリットピン	3			
23	1300-10055	スプリットピン	3		0005～	
24	1300-10080	スプリットピン	5			
25	0171-1230	ホルト H P1.75	8			
26	0171-1225	ホルト H P1.75	8			
27	0701-1230	スプリングワッシャ	16			
28	ZA23-0055200	ヘアリングナット FU11SS	1			
29	ZS50-A8100B	グリースニツプル	9			

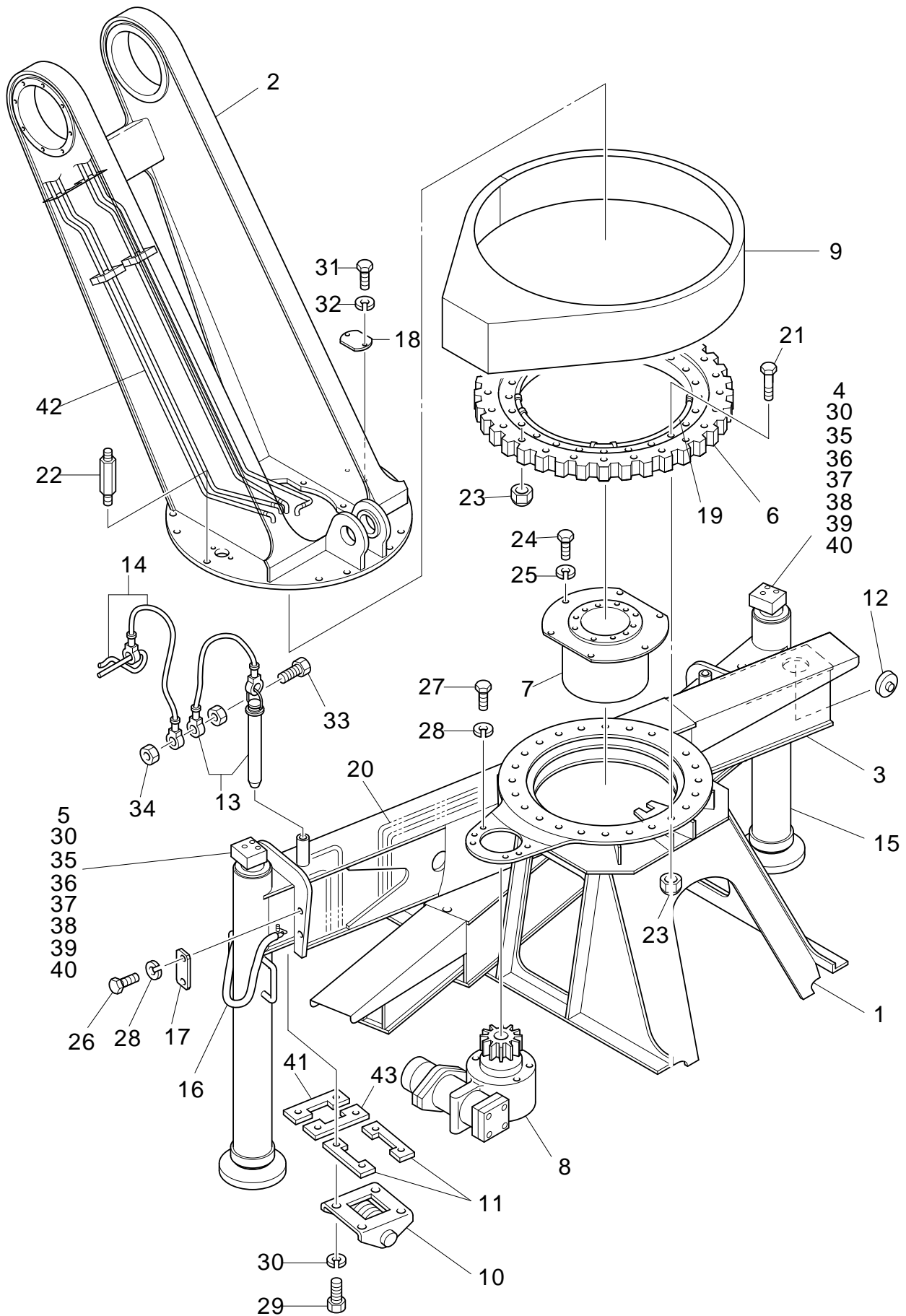
符号	部品番号	部品名称・サイズ	個数	キット 符号	実施時期 適用号機	備考
30	PE11-M3060A	ブームブツシュトリツケヨウリヨウ	1			品目番号36参照
31	PE16-M3019	リンクブツシュトリツケヨウリヨウ	1			品目番号41参照
32	PE16-M3020	リンクストツパトリツケヨウリヨウ	1			品目番号42参照
32	PE16-M3020A	リンクストツパトリツケヨウリヨウ	1		981117～	品目番号42参照
33	VB61-M0009	シム(2) D65X1.0T	1		0009～	



ブームブッシュトリツケヨウリョウ



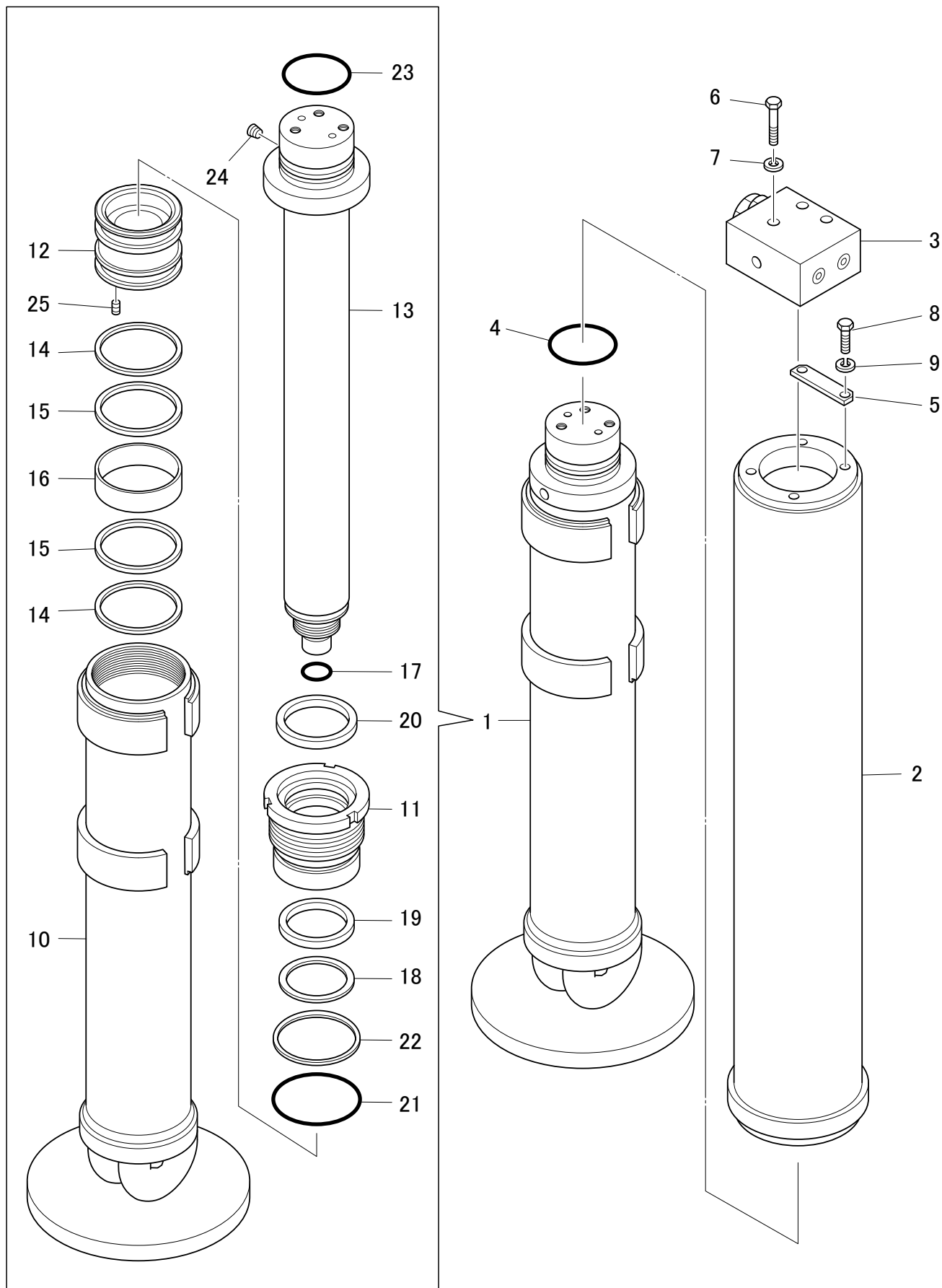
符号	部品番号	部品名称・サイズ	個数	キット 符号	実施時期 適用号機	備考
	PE11-M3060A	ブームブッシュトリツケヨウリヨウ				
1	AU20-M0010B	ブッシュ(CTM-55) 200X220X45L	2		9911~	
1	AU20-M0010C	ブッシュ(CTM-55) 200X220X45L	2			
2	AU20-M0011	ブッシュ(CTM-55) 145X160X40L	4			
3	PE19-M8930	スペーサー-F	1			
4	PE19-M8931	スペーサー-G	1			



符号	部品番号	部品名称・サイズ	個数	キット 符号	実施時期 適用号機	備考
	PE12-M3002A	ガダイASSY				
1	PE12-M3003B	ガダイ	1			
2	PE13-M3001B	ターンテーブル	1			
3	PE14-M3003	インナーアーム RH	1			
4	VE00-M0060C	ジャツキシリンダASSY RH	1			品目番号63参照
5	VE00-M0063C	ジャツキシリンダASSY LH	1			品目番号64参照
6	PE11-E8072	ヘアリング	1			
7	PE15-M8904A	ジクナイキユウASSY	1			品目番号39参照
8	VB00-M0047	ケンソクキASSY	1			品目番号70参照
8	VB00-M0047B	ケンソクキASSY	1	9904		品目番号70参照
8	VB00-M0047C	ケンソクキASSY	1	9912～		品目番号70参照
8	VB00-M0047D	ケンソクキASSY	1	0603～		品目番号70参照
9	PE18-M8901A	キヤカハ-ASSY	1			品目番号69参照
9	PE18-M8901B	キヤカハ-ASSY	1	9903～		品目番号69参照
10	PE14-M1043	ローラASSY	2			品目番号40参照
11	PE14-M8741	シム	4			
12	PE14-E8013A	ローラ	2			
13	PE14-M8734	ピン	2			
14	PE14-M8733	ストツフピン	2			
15	PE14-M3004	インナーアーム LH	1			
16	AS20-M0004A	チェントリツケヨウリヨウ	1			
17	PE14-M8714A	プレート	4			
18	PE13-E8002	カハ-	2			
19	PE88-E8001	キユウユハイカンヨウリヨウ	1			品目番号48参照
20	PE81-M3017A	ガダイハイトロリツクパイピング	1			品目番号46-1参照
20	PE81-M3017B	ガダイハイトロリツクパイピング	1	9906～ 96M001～		品目番号46-2参照
21	AA00-E0011B	ホルト H M18X108L	23			
22	AA00-E0013A	ホルト H M18X98L	17			
23	0621-1816	ロツクナツト(U) H	40			
24	0130-1625	ホルト	4			
25	0701-1640	スプリングワツシヤ	4			
26	0131-1225	ホルト H	8			
27	0131-1230	ホルト H	6			
28	0701-1230	スプリングワツシヤ	14			
29	0130-1016	ホルト	8			
30	0701-1025	スプリングワツシヤ	16			
31	0130-0816	ホルト	4			
32	0701-0820	スプリングワツシヤ	4			
33	0100-0830	ホルト	2			
34	0500-0865	ナツト	4			
35	VH00-M0017A	カウンタバランスバルブASSY PT	2			製作不可
35	VH00-M0017B	カウンタバランスバルブASSY PF	2	0505～		PT→PFに変更

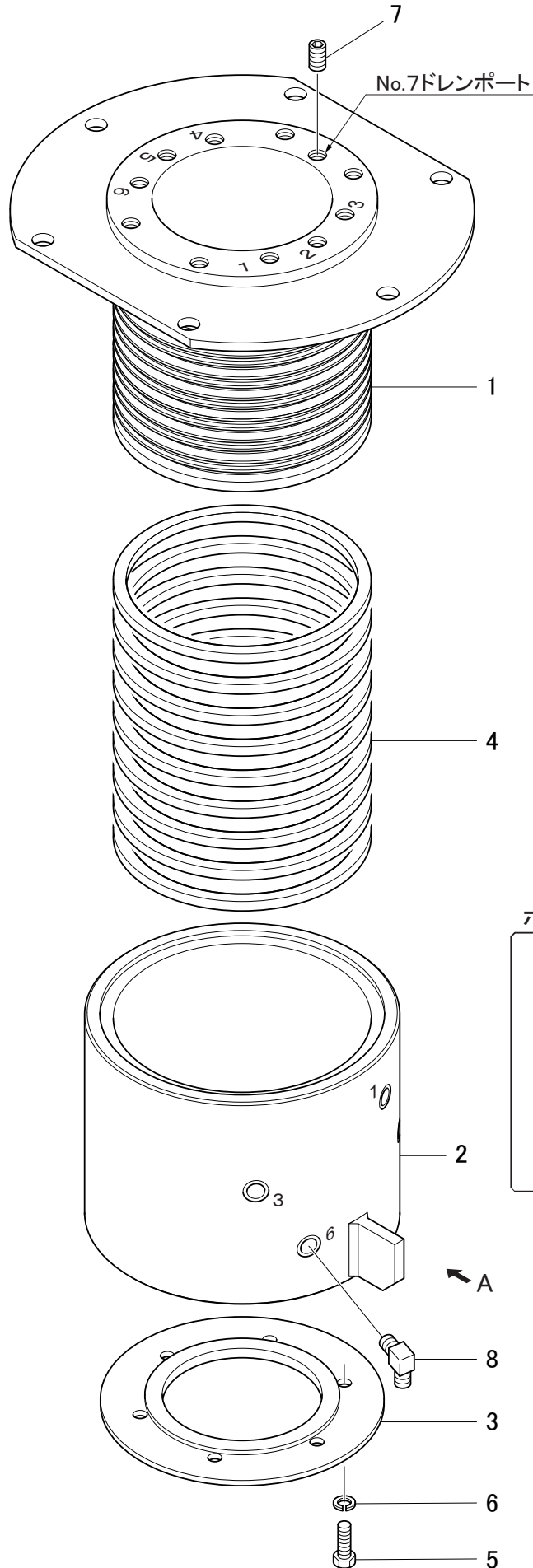
符号	部品番号	部品名称・サイズ	個数	キット 符号	実施時期 適用号機	備考
36	2001-1060	Oリング 1AG60	2			
37	PE14-M5207A	キープレート	4			
38	0131-0855	ホルト(6カクアナツキ)	6			
39	AA30-M0005	スプリングワツシヤ	6			
40	0131-1025	ホルト H	8			
41	PE14-M8739	シム	4			
42	PE81-M3021A	ターンテーブルハイトロツクパイピング	1			品目番号76参照
43	PE14-M8740	シム	4			





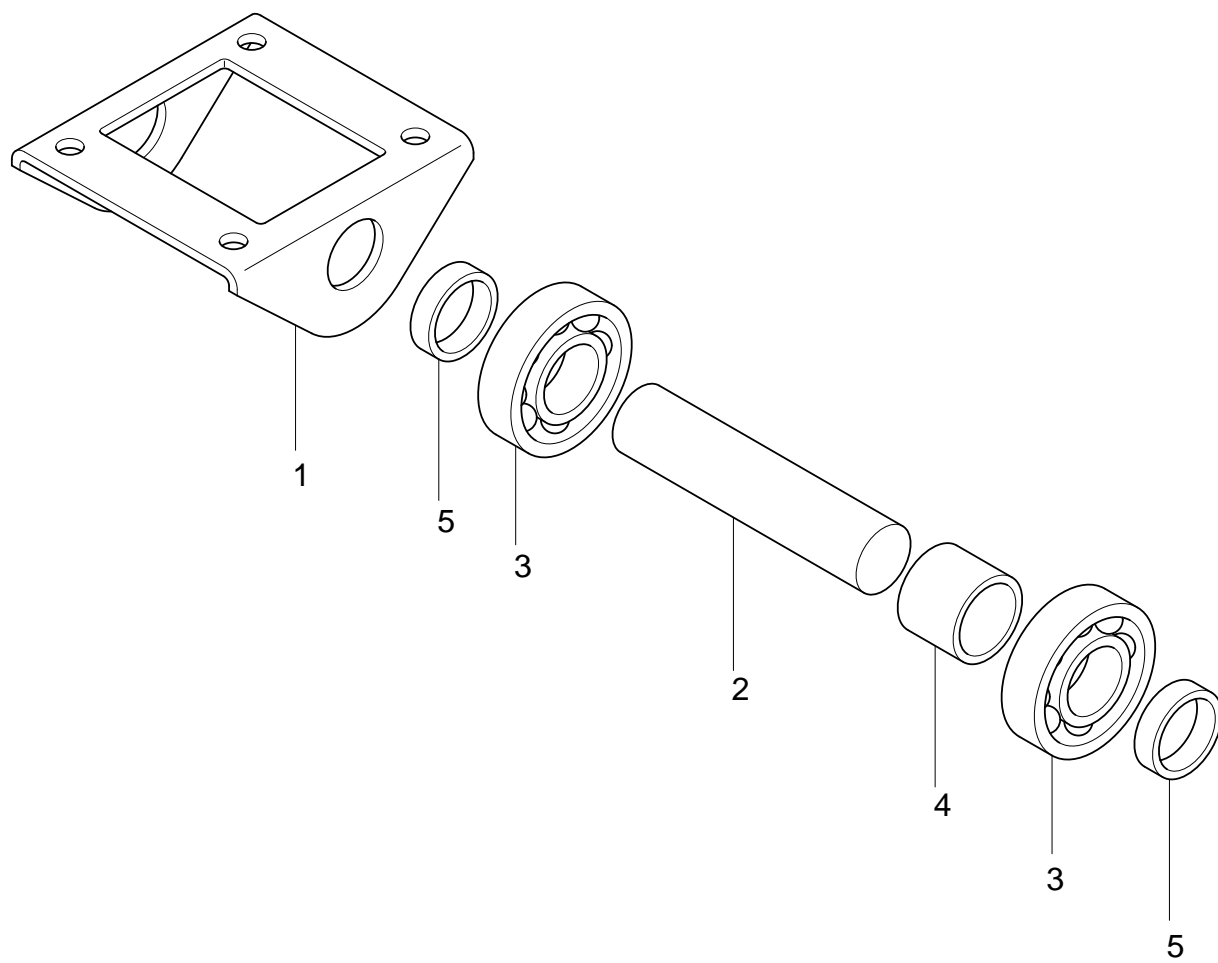
符号	部品番号	部品名称・サイズ	個数	キット 符号	実施時期 適用号機	備考
0	PE14-M5212A	ジヤツキASSY(リヤ)	1			
1	VE00-M0061C	ジヤツキシリンダASSY	1			符号10~26参照
2	PE14-M5209A	アウトパイプ(リヤ)	1			
3	VH00-M0017A	カウンタバランスバルブASSY PT	1			製作不可
3	VH00-M0017B	カウンタバランスバルブASSY PF	1		0505~	PT→PFに変更
4	2001-1060	Oリング 1AG60	1			
5	PE14-M5207A	キープレート	2			
6	0131-0855	ホルト H	3			
7	AA30-M0005	スプリングワツシヤ	3			
8	0131-1020	ホルト H	4			
9	0701-1025	スプリングワツシヤ	4			
0	VE00-M0061C	ジヤツキシリンダASSY				
10	VE12-M0103	シリンダチューブ	1			
11	VE23-M0087	ロツトカバー	1			
12	VE32-M0081	ピストン	1			
13	VE34-M0084A	ロツト	1			
14	OSI 75 65 6	Uハツキン FU0897L0	2			
15	BRT2- 65 75 3-31BF	ハツクアツプリング B/C GN4816F0	2			
16	WR 75 7020	ウエアリング GW0021P1	1			
17	2002-0021	Oリング 1BP21	1			
18	ISI 55 65 6	Uハツキン FU0694K0	1			
19	BRT2- 55 65 3-31BF	ハツクアツプリング B/C GN4810F0	1			
20	DKI 55 69 811	ダストシール FD3033A0	1			
21	2002-1070	Oリング 1BG70	1			
22	ZS95-00070	ハツクアツプリング G70 E/L	1			
23	2002-1080	Oリング 1BG80	1			
24	ZS62-0180705	プラグ SPA01-000J	1			
25	0991-0810	セットスクリュ(6カクアナトガリサキ) H	1			
X	VE00-M0061C(KIT)	ジヤツキシリンダシールキット	1		~200907	単品需要が多くキット品番在庫取止め ○印の品番は、シリンダ修理が必要な時、 一式交換を推奨するシール・ハツキン等を示します。

ジクナイキュウユASSY



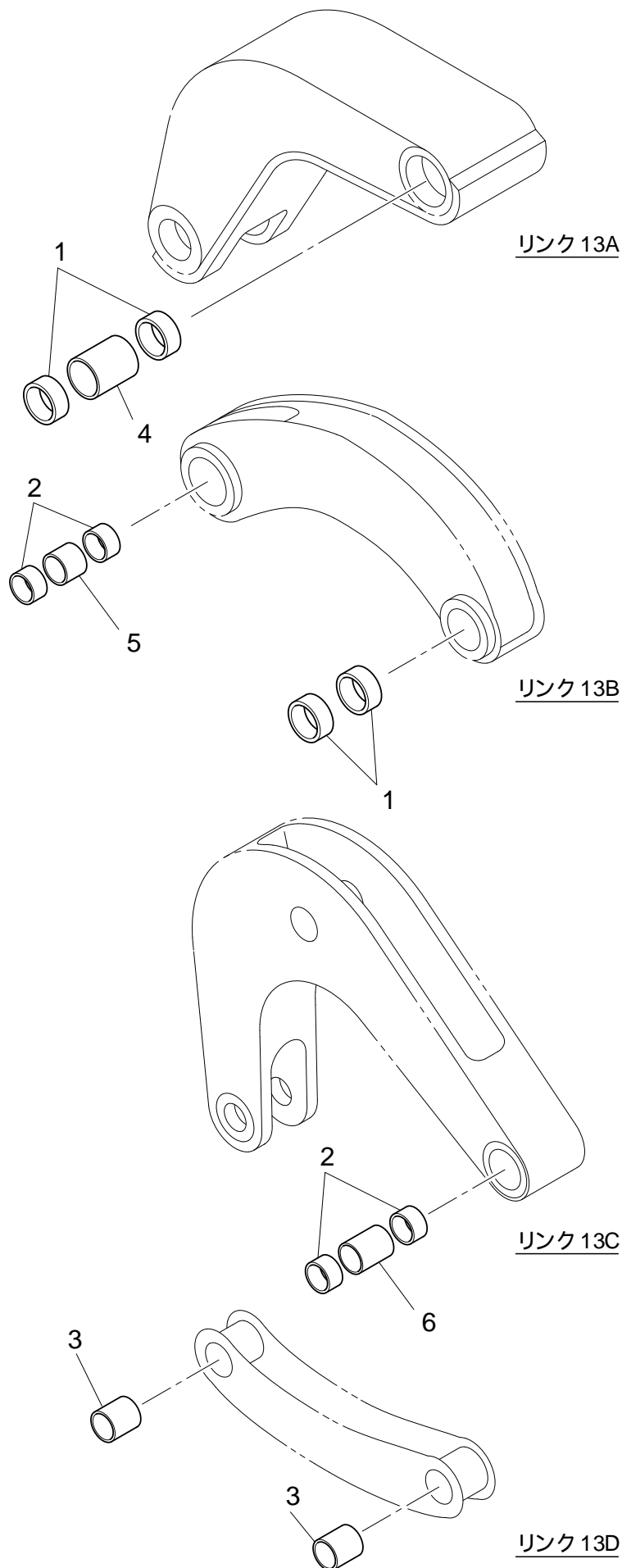
符号	部品番号	部品名称・サイズ	個数	キット 符号	実施時期 適用号機	備考
0	PE15-M8904A	シクナイキユウASSY	1			
1	PE15-M8905	インパイ	1			
2	PE15-M8906	アウトパイ	1			
3	PE15-M8907	ストツパ	1			
4	PE15-M8908	スリツパシール 200X180X9T APL200	9			
5	0130-1025	ホルト	6			
6	0701-1030	スプリングワツシヤ	6			
7	ZS62-0381008	プラグ SPA03-000J	1			
8	TR-34-A-6X9	イケイエルホ 90ト	7			





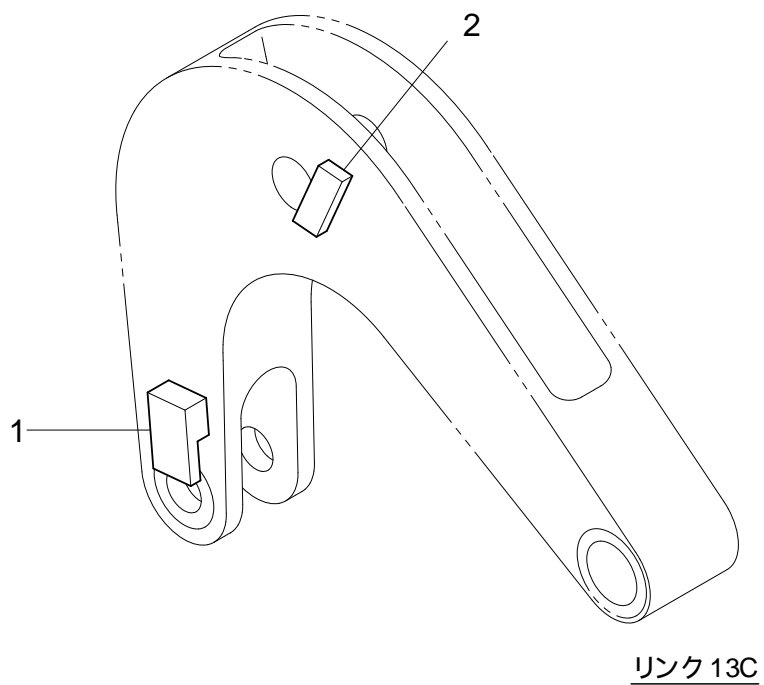
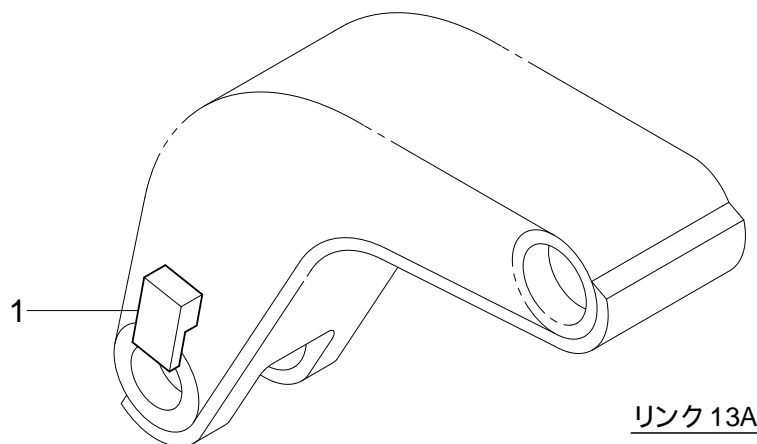
符号	部品番号	部品名称・サイズ	個数	キット 符号	実施時期 適用号機	備考
0	PE14-M1043	ローラASSY	1			ASSY供給対応
1	PE14-M1044	ブラケット	1			
2	PE14-E8026	シャフト	1			
3	ZU00-6306ZZ	ボールベアリング	2			
4	PE14-E8027	スペーサ	1			
5	PE14-M1045	スペーサ	2			

リンクブッシュトリツケヨウリョウ

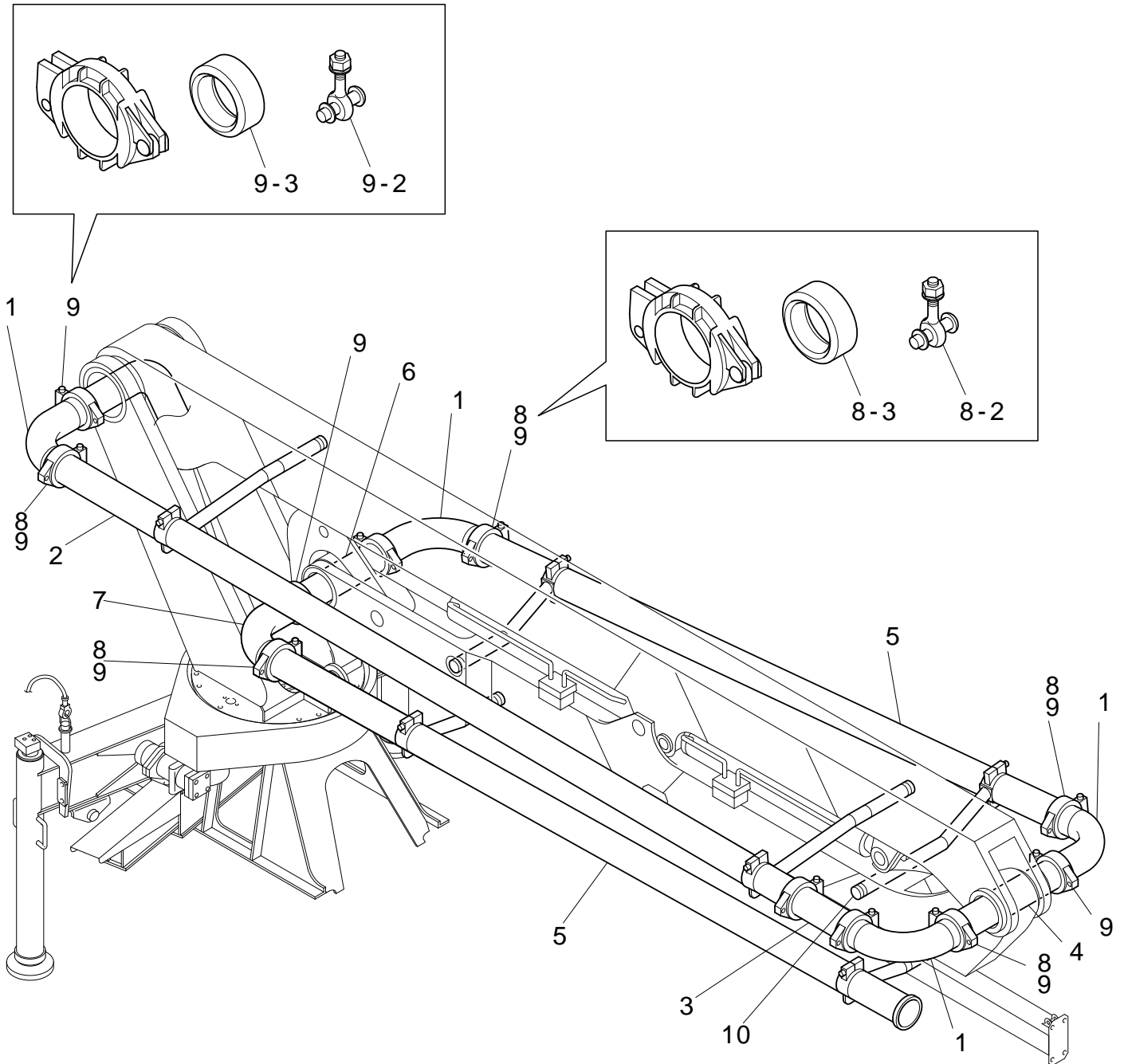


符号	部品番号	部品名称・サイズ	個数	キット 符号	実施時期 適用号機	備考
	PE16-M3019	リンクブッシュトリツケヨウリヨウ				
1	PE11-M8771	ブッシュ(CTM-55) 60X74X30L	4			
2	VE36-M0015	ブッシュ 50X60X30L	4			
3	AU20-M0009	ブッシュ(CTM-55) 40X50X60L	2			
4	PE19-M8922B	スペーサ(A)	1			
5	PE19-M8923A	スペーサ(B)	1			
6	PE19-M8924A	スペーサ(C)	1			

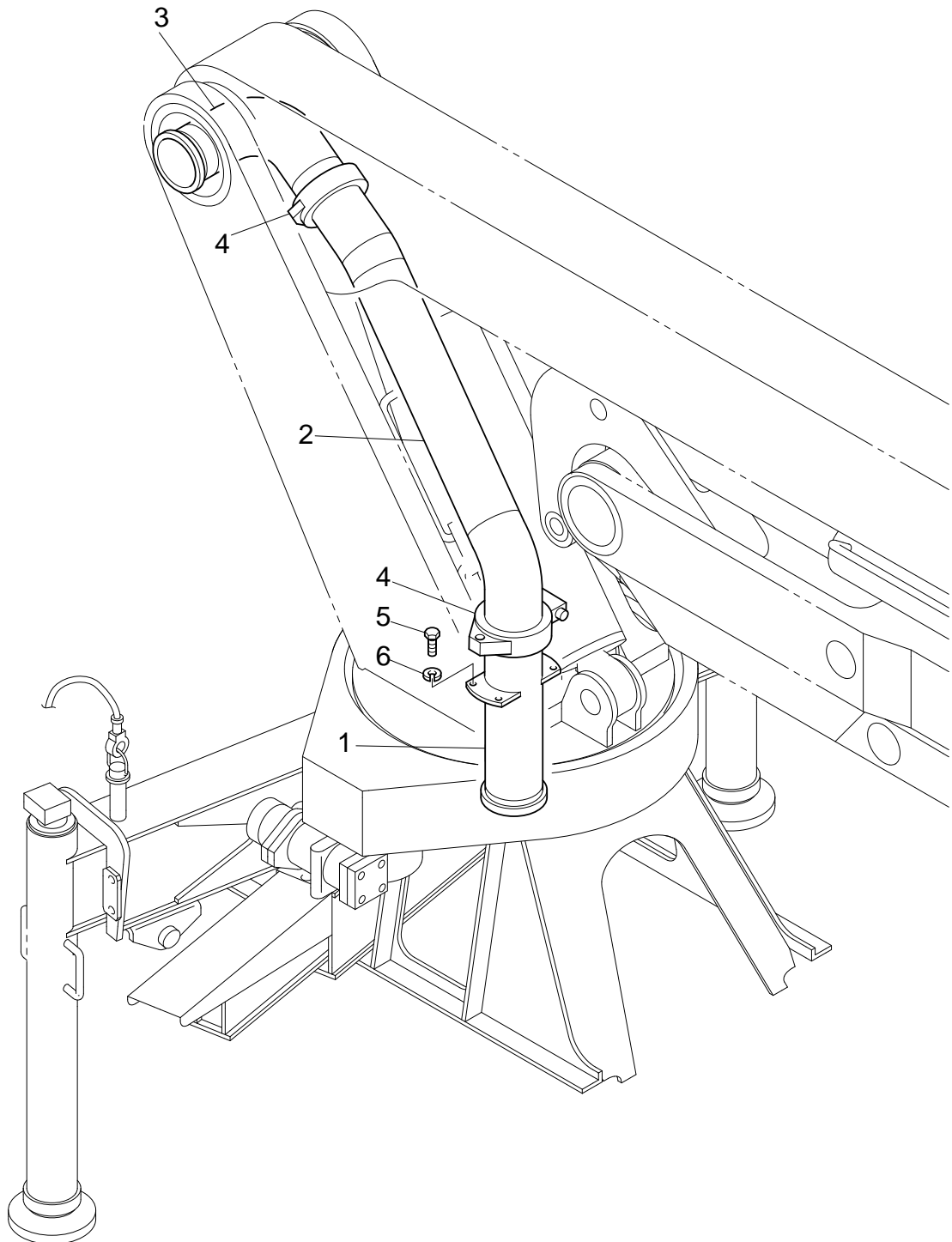




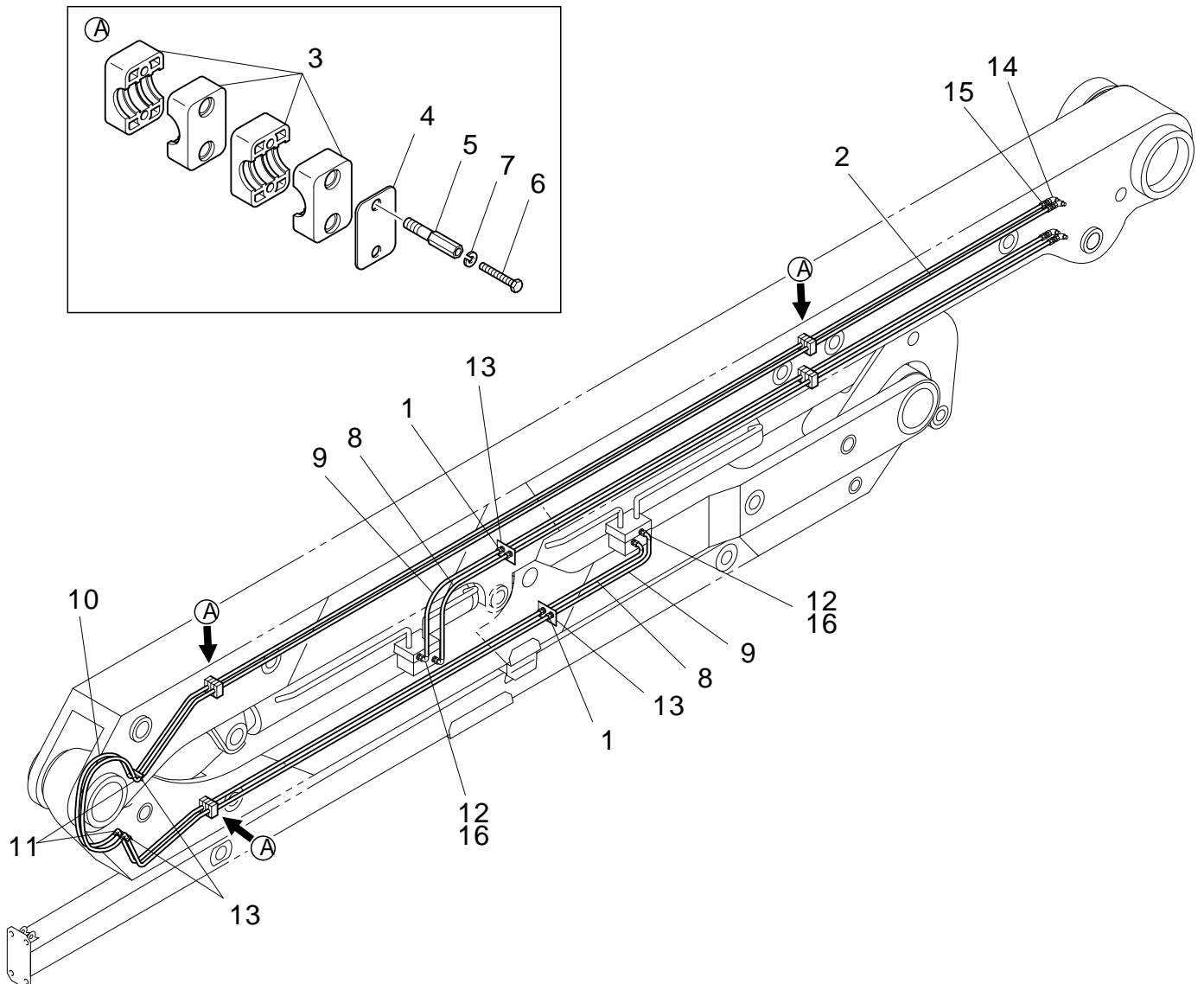
符号	部品番号	部品名称・サイズ [°]	個数	キット 符号	実施時期 適用号機	備考
	PE16-M3020	リンクストツパ [°] トリツケヨウリヨウ			981117~	
	PE16-M3020A	リンクストツパ [°] トリツケヨウリヨウ				
1	PE19-M1533	ストツパ [°] X	2			
2	PE19-M1539	ストツパ [°] V	1			



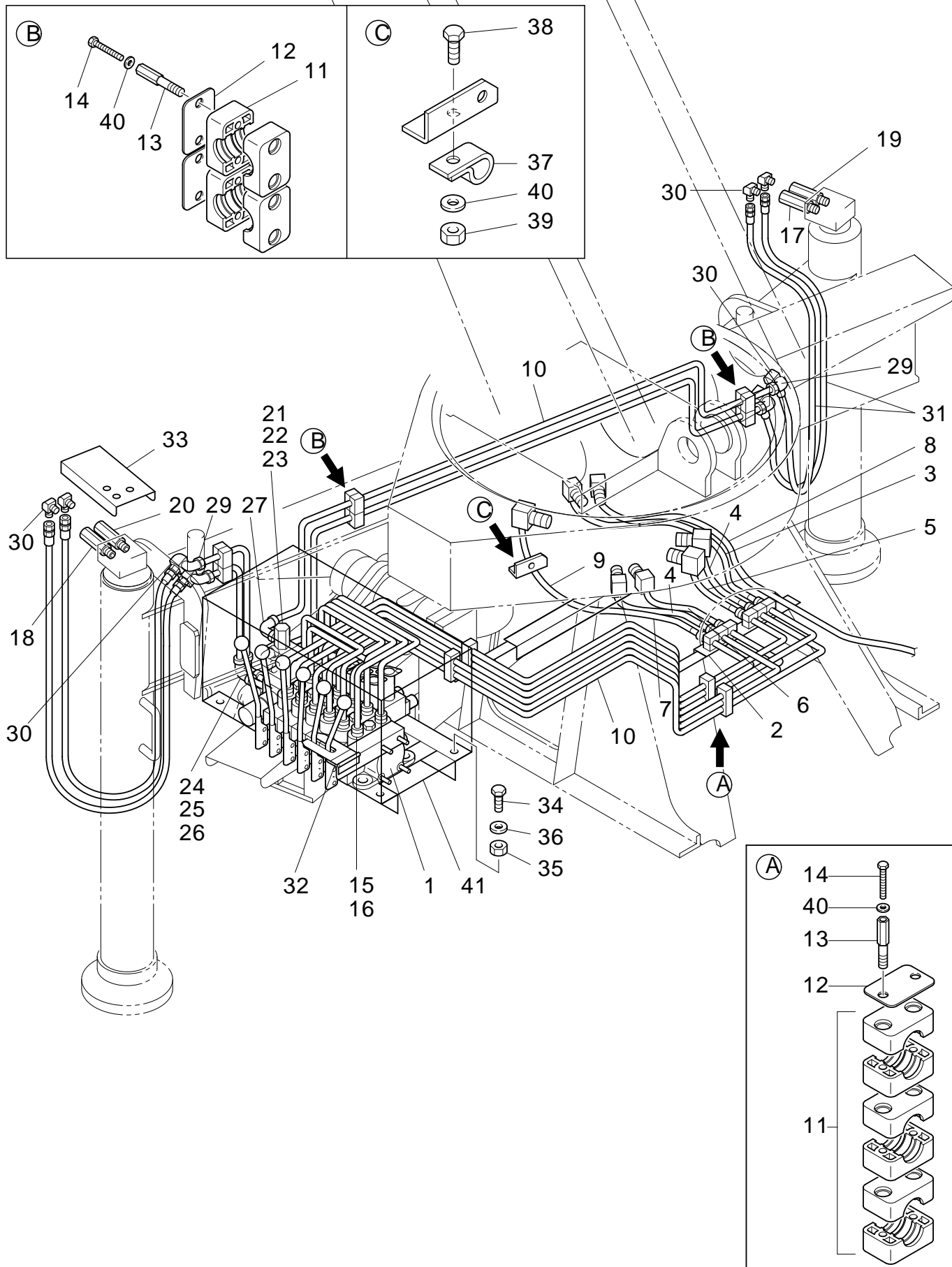
符号	部品番号	部品名称・サイズ	個数	キット 符号	実施時期 適用号機	備考
	PE17-M3020A	ブームコンクリートパイピング				
	PE17-M3020B	ブームコンクリートパイピング			0105～	
1	AH91-M0017	ベントパイプ(4ML)	4			
2	PE17-E8016	コンクリートパイプ(4NS)	1			
3	AH90-M0241	コンクリートパイプ(45J)	1			
4	AH92-M0009	コンクリートパイプ(50P)	1			
4	AH92-M0009A	コンクリートパイプ(50P)	1		0105～	
5	AH90-M0236	コンクリートパイプ(13A)	2			
6	AH92-M0010	コンクリートパイプ(50I)	1			
6	AH92-M0010A	コンクリートパイプ(50I)	2		0105～	個数変更1→2
7	AH92-M0013	コンクリートパイプ(50L) ヤキイレ	1			
7	AH92-M0013A	コンクリートパイプ(50L) ヤキイレ	1		0105～	
8	AH40-M0004A	ジョイント(4B)	8		～0105	
8-2	S100-BPN	ホルト・ナット・ピン 98X50XW1/2	8			
8-3	S100-PK	ゴムリング	8			
9	AH40-M0024B	ビクトリツクジョイント 4B	3			アウトリガ色により
9	AH40-M0024B	ビクトリツクジョイント 4B	11		0105～	
9-2	S100-BPN	ホルト・ナット・ピン 98X50XW1/2	11			
9-3	S100-PK(NBR)	ゴムリング	11			
10		ホリキヤツプ	8			



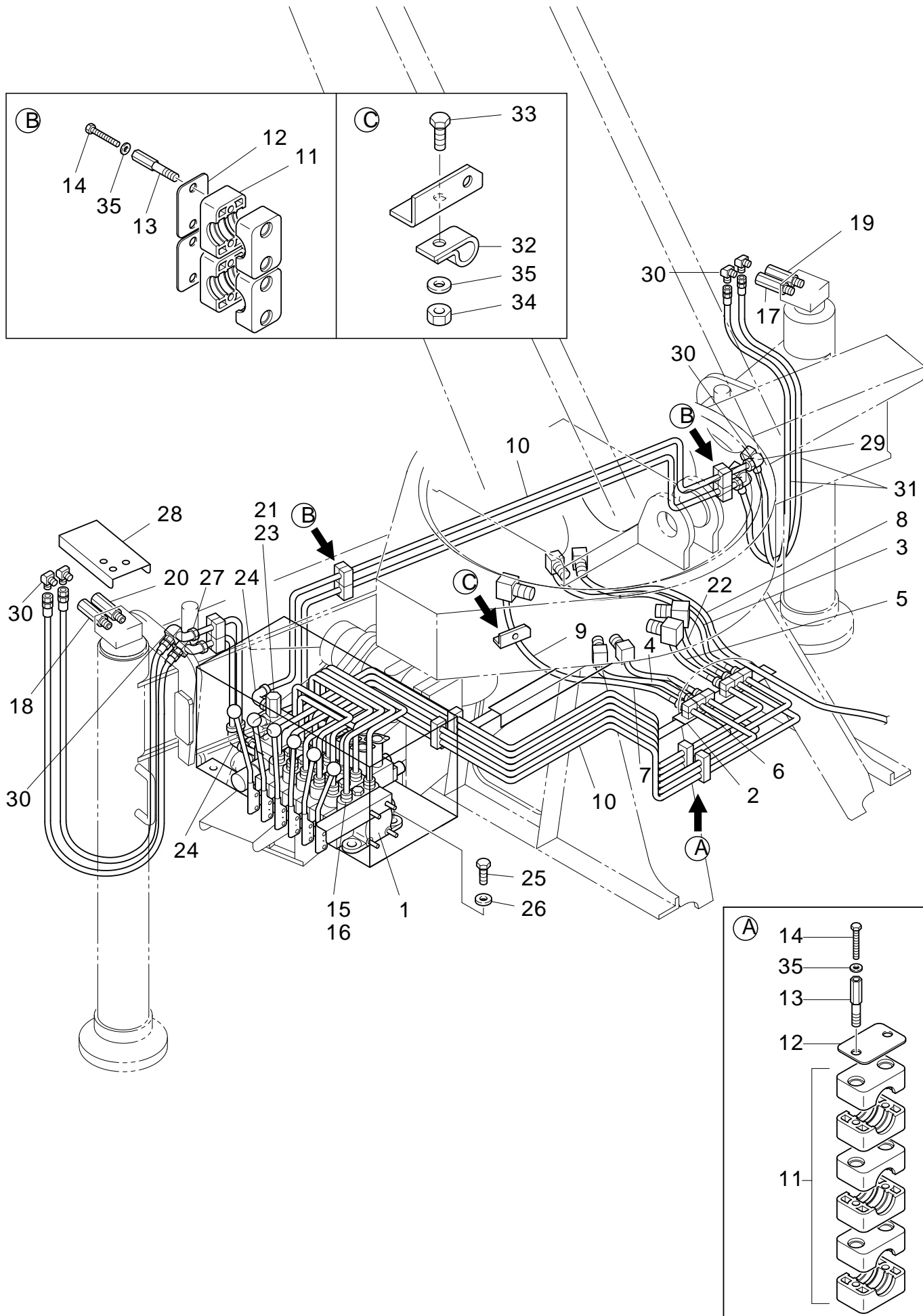
符号	部品番号	部品名称・サイズ	個数	キット 符号	実施時期 適用号機	備考
	PE17-M3042	ガダイマワリコンクリートパイピング				
1	AH92-M0006A	コンクリートパイプ(50E)	1			
1	AH92-M0006B	コンクリートパイプ(50E)	1		0105～	
2	AH92-M0045	コンクリートパイプ(13B)	1			
2	AH92-M0045A	コンクリートパイプ(13B)	1		0105～	
3	AH92-M0008	コンクリートパイプ(50G) ヤキレ	1			
3	AH92-M0008A	コンクリートパイプ(50G) ヤキレ	1		0105～	
4	AH40-M0004	ジョイント(ロイヤル) S100	2			
4	AH40-M0004A	ジョイント(4B)	2		0105～	
5	AA00-M0045	ホルト	4			
6	0701-1640	スプリングワッシャ	4			



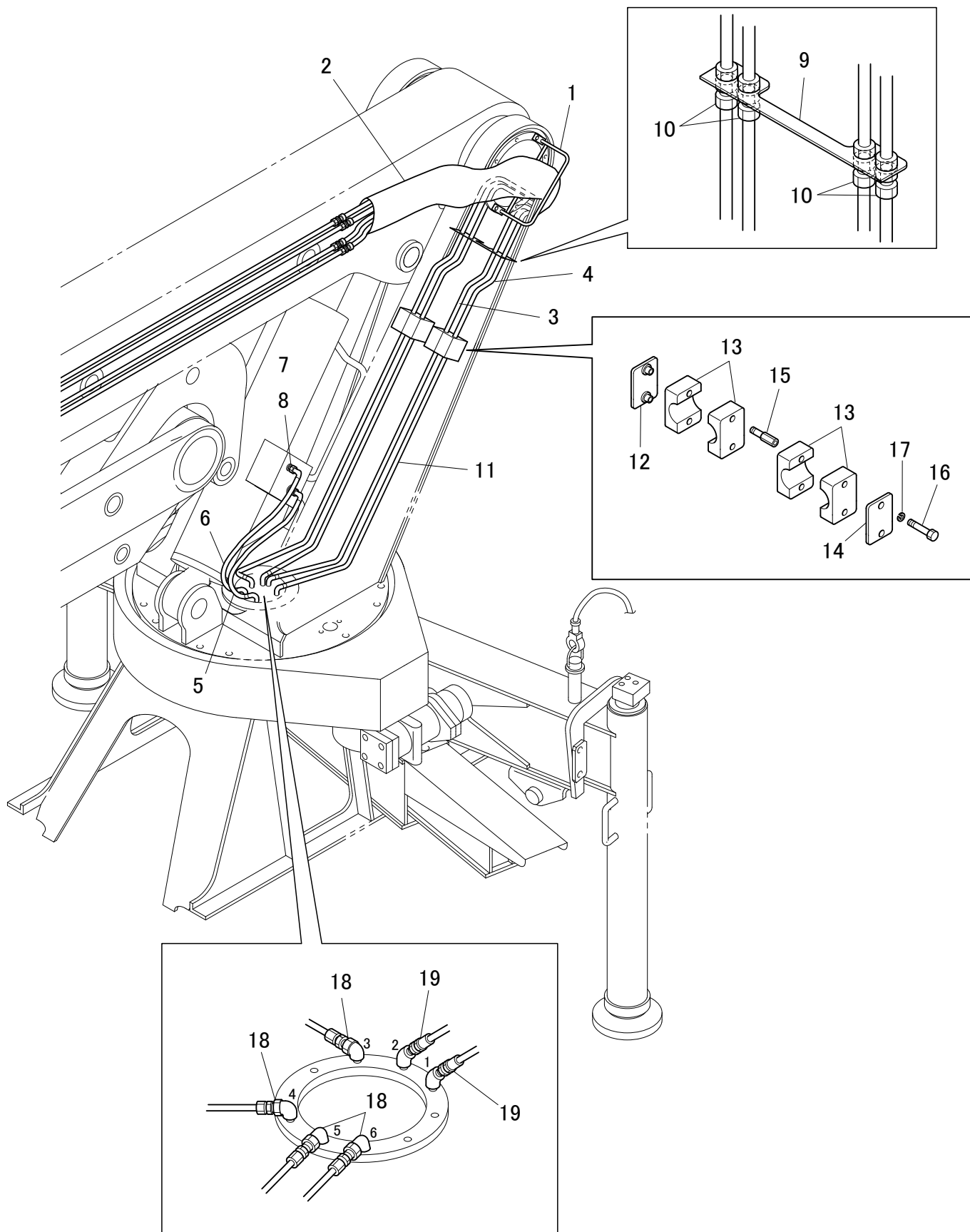
符号	部品番号	部品名称・サイズ	個数	キット 符号	実施時期 適用号機	備考
	PE81-M3016A	ブームハイトロリックパイピング				
	PE81-M3016B	ブームハイトロリックパイピング			0001～	
1	ZF59-112014E	カクヘキユニオン KUF12-020E	4			
2	PE84-M3002	パイプASSY	1			
3	AC20-M0096B	クランプ	16			
4	AC20-M0102	クランプオサエ	4			
5	AA00-M0041	カップリングホルト	8			
6	0130-0635	ホルト	8			
7	0701-0615	スプリングワッシャ	8			
8	ZF67-033045	ハイプレツシヤホース	2			
8	ZF67-0330050	ホース IB55-280K-6N-500L	2		0001～	
9	ZF67-033053	ハイプレツシヤホース	2			
10	ZF67-033080	ハイプレツシヤホース	2			
11	ZF59-312014E	カクヘキユニオン KLS12-020E	4			
12	MZF7803-038014	イケイエルホ WEP-Hタイプ90°	4			
13	PE81-M3019	ブームステーマウント	1			
14	ZF79-00014	ホースアダプタ	4			
15	ZF44-112014E	ソケット KSS12-020E	4			
16	2002-0014	オリング 1BP14	4			



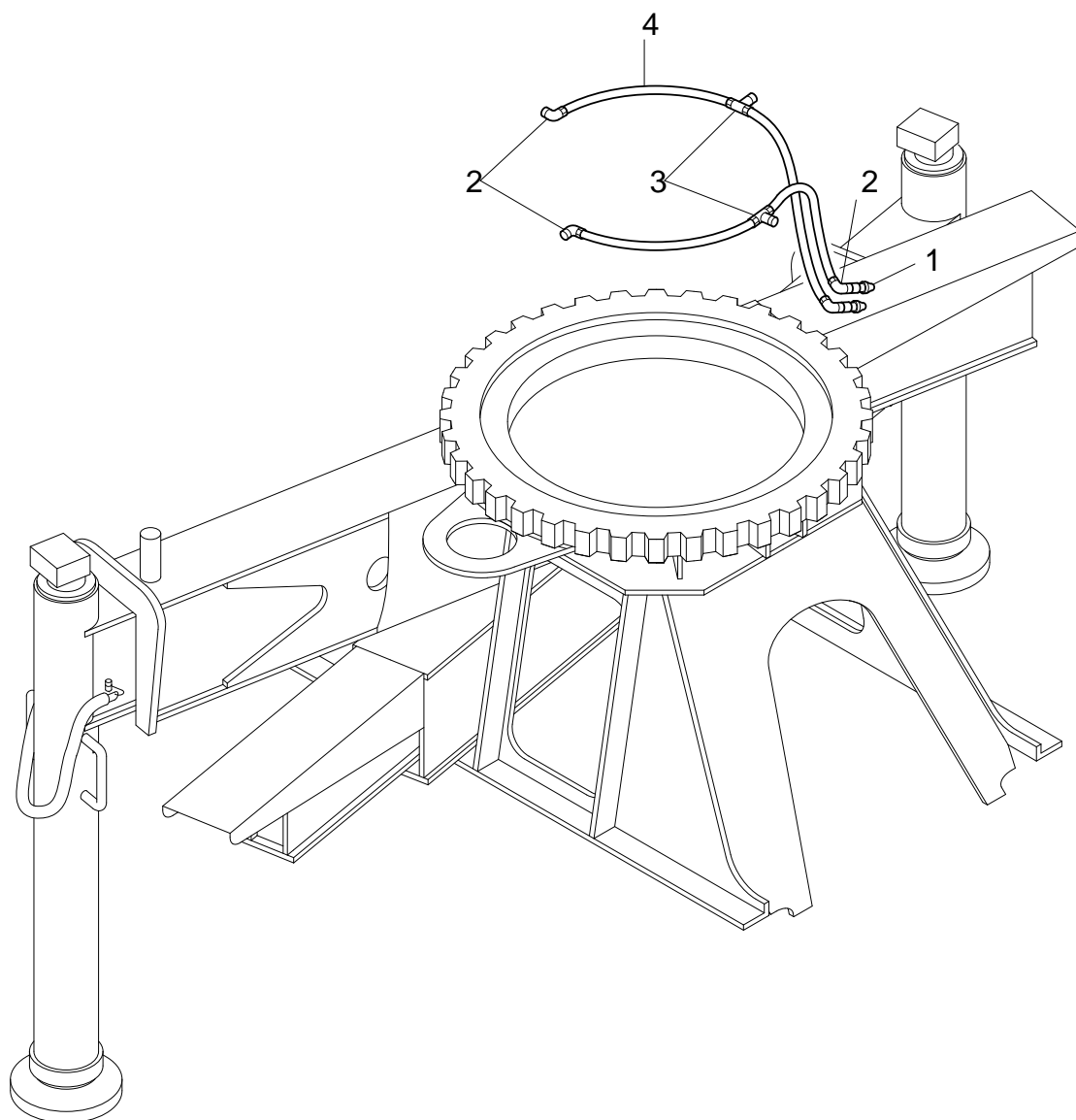
符号	部品番号	部品名称・サイズ	個数	キット 符号	実施時期 適用号機	備考
	PE81-M3017A	ガダイハイトロツクハイピング				
1	PE81-M8705	コントロールバルブ SSC3AH-R4M2T	1		9904～	
1	PE81-M8705A	コントロールバルブ	1			
2	PE81-M3020A	ステーマウント	1			
3	NH300-55-280-04XL63	ハイプレツシヤホース L=630	1			
4	NH300-55-280-04XL39	ハイプレツシヤホース L=390	1			
5	NH300-55-280-04XL43	ハイプレツシヤホース L=430	1			
6	NH300-55-280-04XL31	ハイプレツシヤホース L=310	1			
7	NH300-55-280-04XL69	ハイプレツシヤホース L=690	1			
8	NH300-55-280-04XL	ハイプレツシヤホース	1			
9	ZF59-112014E	カクヘキユニオン KUF12-020E	6			
10	PE84-M3002	パイプASSY	1			
11	AC20-M0096B	クランプ	48			
12	AC20-M0102	クランプオサエ	14			
13	AA00-M0041	カツプリングホルト	20			
14	0130-0635	ホルト	28			
15	ZF40-112038E	コネクタ KC012-030E	12			
16	2002-0014	リング 1BP14	12			
17	AF50-M0105	アダプタ PT1/4X75L	1			
18	AF50-M0225	アダプタ	1			
19	AF50-M0226	アダプタ	1			
20	AF50-M0161	アダプタ	1			
21	ZF52-015038	ロングエルボニツプル KLL15-030N	1			
22	ZF02-012038	ブツシュ SBU04-030J	1			
23	ZF51-020012	エルボニツプル KLN20-040N	1			
24	CP-1/2X3/8	ブツシク	2			
25	ZF51-012038	エルボニツプル KLN12-030N	2			
26	2002-0018	リング 1BP18	2			
27	ZF46-000120E	エルボ KLA12-000E	4			
29	ZF57-012014E	エルボ KLF12-020E	4			
30	ZF78-000014	ホースアダプタ 14-0404	4			
31	ZF67-033160	ハイプレツシヤホース	4			
32	PE45-M8303	ストツパASSY	1			
33	PE81-M8706A	カバー	2			
34	0130-0825	ホルト	7			
35	0500-0865	ナツト	7			
36	0701-0820	スプリングワツシヤ	7			
37	SA120-15	クリツプ	2			
38	0130-0620	ホルト	2			
39	0500-0605	ナツト	2			
40	0701-0615	スプリングワツシヤ	30			
41	PE81-M8911B	カバーASSY	1			



符号	部品番号	部品名称・サイズ	個数	キット 符号	実施時期 適用号機	備考
	PE81-M3017B	ガダイトロツクパヱヱヱ			9906~ 96M001~	
1	VH01-M0038	コントロールバルブ	1			
1	VH01-M0038A	コントロールバルブ	1		0001~	
1	VH01-M0038B	コントロールバルブ	1		0108~	
1	VH01-M0038C	コントロールバルブ	1		0108~	
1	VH01-M0038D	コントロールバルブ	1		0301~	
1	VH01-M0038E	コントロールバルブ	1		0803~	
2	PE81-M3020A	ステーマウント	1			
3	NH300-55-280-04XL63	ハイプレツシヤホース L=630	1			
4	NH300-55-280-04XL39	ハイプレツシヤホース L=390	1			
5	NH300-55-280-04XL43	ハイプレツシヤホース L=430	1			
6	NH300-55-280-04XL31	ハイプレツシヤホース L=310	1			
7	NH300-55-280-04XL69	ハイプレツシヤホース L=690	1			
8	NH300-55-280-04X105	ハイプレツシヤホース L=1050	1			
9	ZF59-112014E	カクヘキユニオン KUF12-020E	6			
10	PE84-M3002	パイプASSY	1			
11	AC20-M0096B	クランプ	48			
12	AC20-M0102	クランプオサエ	14			
13	AA00-M0041	カツプリングホルト	20			
14	0130-0635	ホルト	28			
15	ZF40-112038E	コネクタ KC012-030E	12			
16	2002-0014	オリヱヱ 1BP14	12			
17	AF50-M0105	アダプタ PT1/4X75L	1			
18	AF50-M0225	アダプタ	1			
19	AF50-M0226A	アダプタ	1		9807~	
20	AF50-M0161A	アダプタ	1		9807~	
21	ZF84-4012012	ホースアダプタ	1			
22	NH300-55-280-04XL37	ハイプレツシヤホース L=370	1			
23	ZF84-7012034	ホースアダプタ WEP-0-343H	1			
24	KL0-12-040N	エルボ	2			
25	0130-0830	ホルト(M8X30)	4			
26	0701-0820	スプリヱヱワツシヤ	4			
27	ZF46-000120E	エルボ KLA12-000E	4			
28	PE81-M8706A	カバー	2			
29	ZF57-012014E	エルボ KLF12-020E	4			
30	0701-0410	スプリヱヱワツシヤ	8			
31	ZF67-033160	ハイプレツシヤホース	4			
32	SA120-15	クリツプ	2			
33	0130-0620	ホルト	2			
34	0500-0605	ナツト	2			
35	0701-0615	スプリヱヱワツシヤ	30			

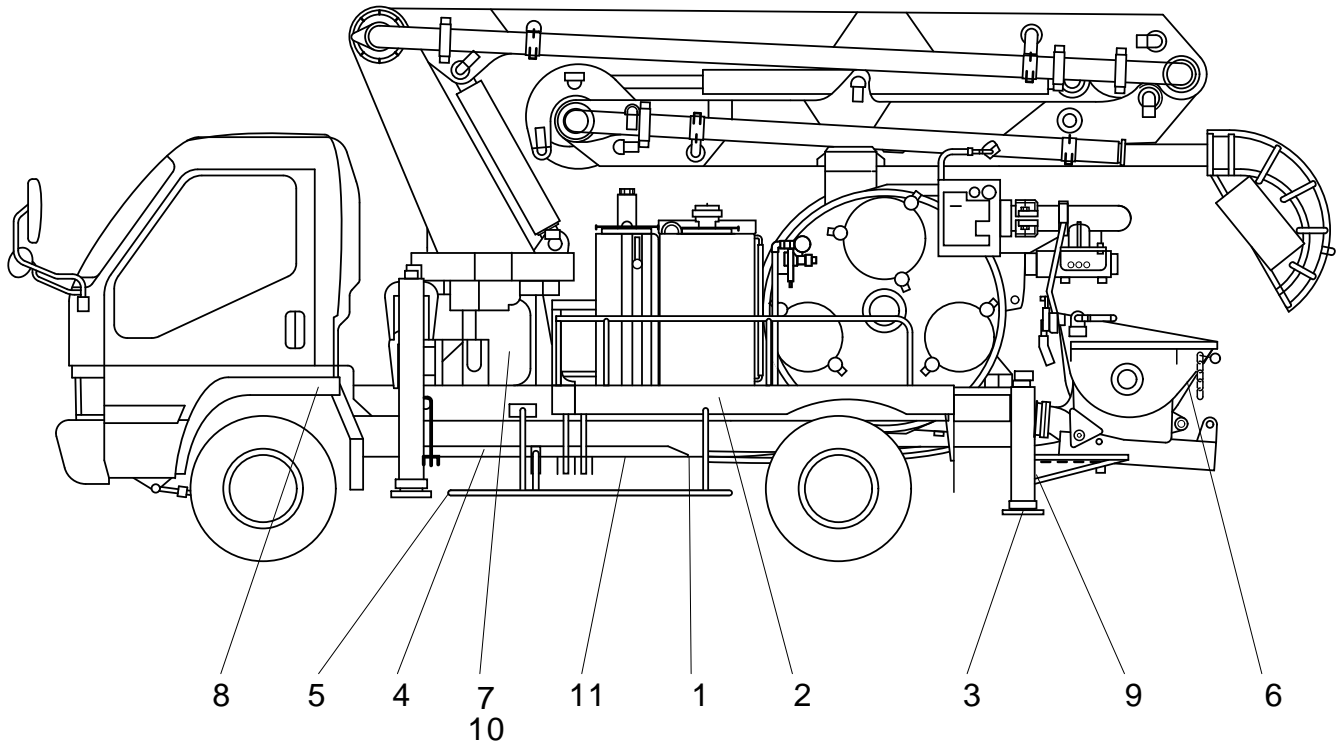


符号	部品番号	部品名称・サイズ	個数	キット 符号	実施時期 適用号機	備考
	PE81-M3022A	パイピング				
1	PE81-M8908	サホ-トA	1			
2	AH00-M0019A	サニ-ホ-ス	1			
3	ZF67-0330100	ハイプレツシヤ-ホ-ス	2			
4	ZF67-0330125	ハイプレツシヤ-ホ-ス	2			
5	ZF67-0330050	ハイプレツシヤ-ホ-ス	1			
6	ZF67-0330060	ハイプレツシヤ-ホ-ス	1			
7	MZF7803-038014	イケイエルホ WEP-Hタイプ90°	2			
8	2002-0014	Oリング 1BP14	2			
	PE81-M3021	ターンテーブルハイドロリックパイピング				
9	PE81-M8903	ブラケットA	1			
10	ZF59-112014E	カクヘキユニオン KUF12-012E	4			
11	PE84-M3004	パイプASSY	1			
12	AC20-M0097A	クランプベース	2			
13	AC20-M0096B	クランプ	8			
14	AC20-M0102	クランプオサエ	2			
15	AA00-M0041	カップリングホルト	4			
16	0100-0635	ホルト	4			
17	0701-0615	ワツシヤ	4			
18	ZF51-012038	エルホニツプル	4			
19	MZF7901-038014	イケイエルホ 45° TR-36-A-9X6	2			

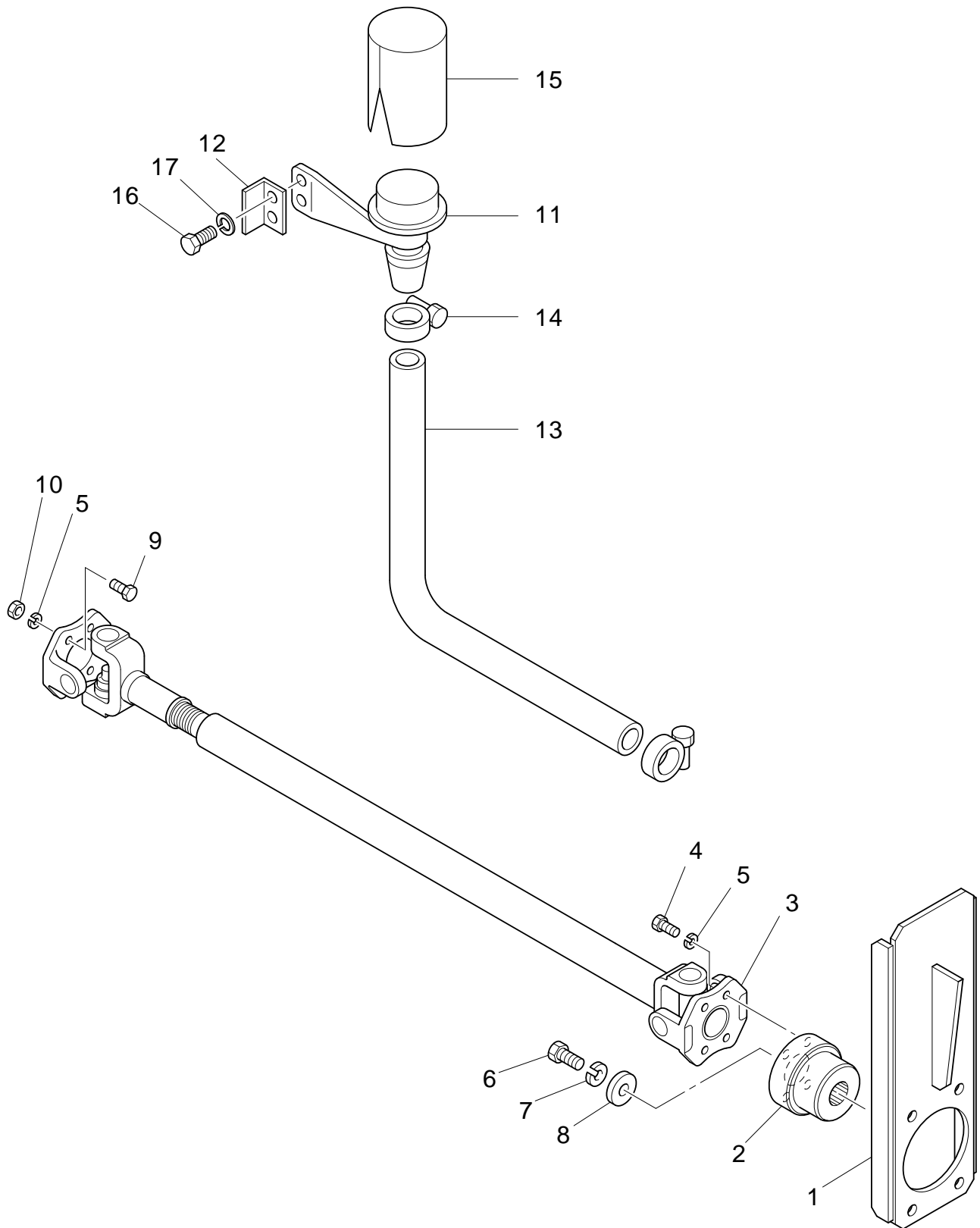


符号	部品番号	部品名称・サイズ	個数	キット 符号	実施時期 適用号機	備考
	PE88-E8001	キユウユハイコンヨウリヨウ				
1	ZS50-A8100	グリースニツプル	2			
2	L2N-1/4-PT1/8	チューブフィットテイング(Lガタ)	4			
3	T2N-1/4-PT1/8	コネクタ	2			
4	N2-21/4	チューブ	1			

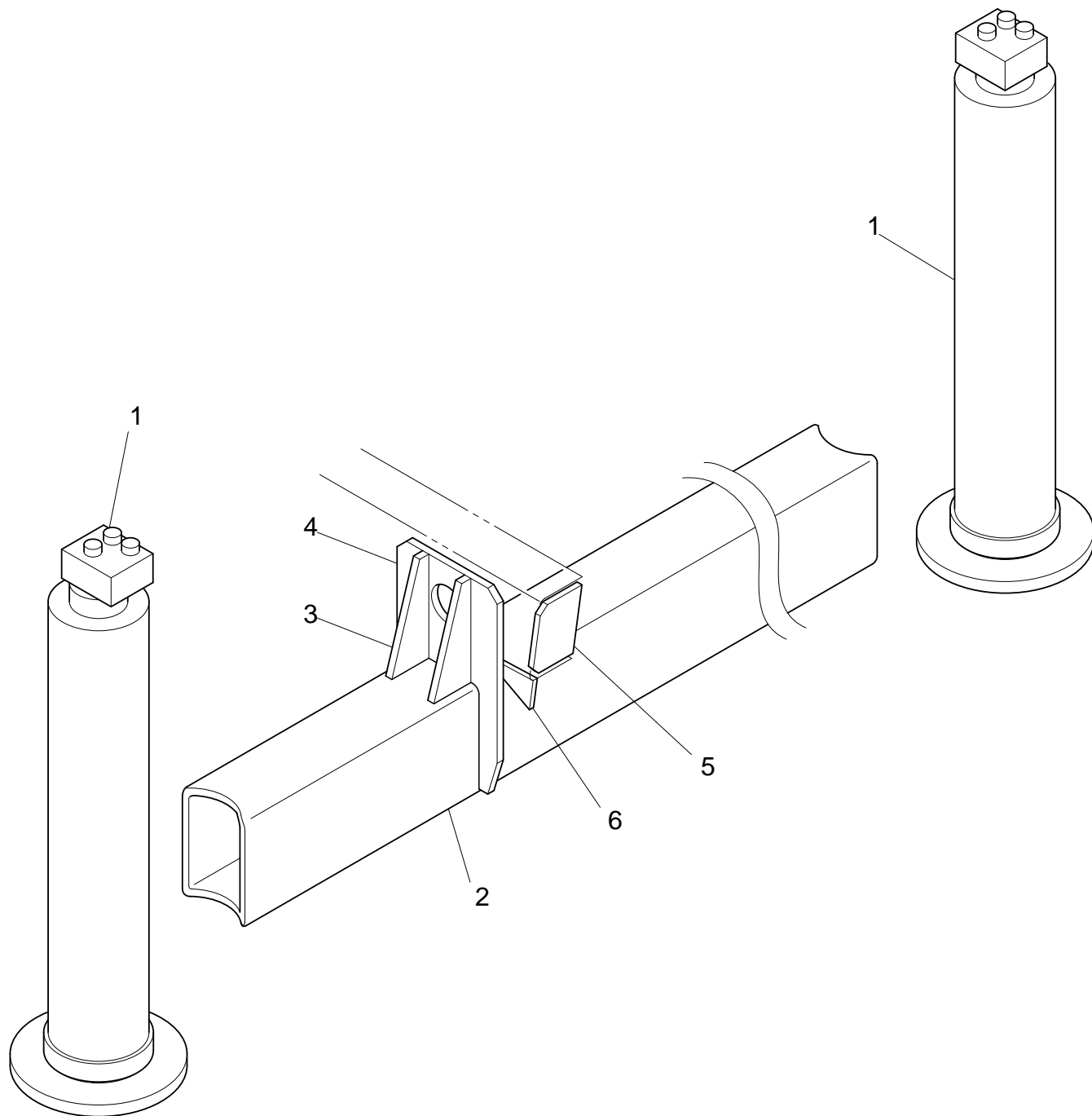




符号	部品番号	部品名称・サイズ	個数	キット 符号	実施時期 適用号機	備考
	IPB-M18361A	カソウASSY イスゞ				
	IPB-M18361B	カソウASSY イスゞ			9705～	
1	IPB-M18362A	ドライブコントロールASSY	1			品目番号50参照
2	IPB-M18363B	ユニットマウント	1			
3	IPB-M18364	リヤアウトリガホヅパマウント	1			品目番号51参照
4	IPB-M18365C	シヤシレイアウト	1			
5	IPB-M18366	サイドバンパASSY	1			
6	IPB-M18367B	リヤランプマウント	1			品目番号52参照
6	IPB-M18367C	リヤランプマウント	1		0002～ 119～	品目番号52参照
7	IPB-M18370	ガダイマウント	1			
8	IPB-M18905B	ガバナコントロールASSY	1			品目番号54参照
9	IPB-M18916	ケンインフツクトリツケヨウリヨウ	1			
10	IPB-M18368	カハママウント	1			
11	IPB-M18369	ホヅパコントロールASSY	1			品目番号53参照

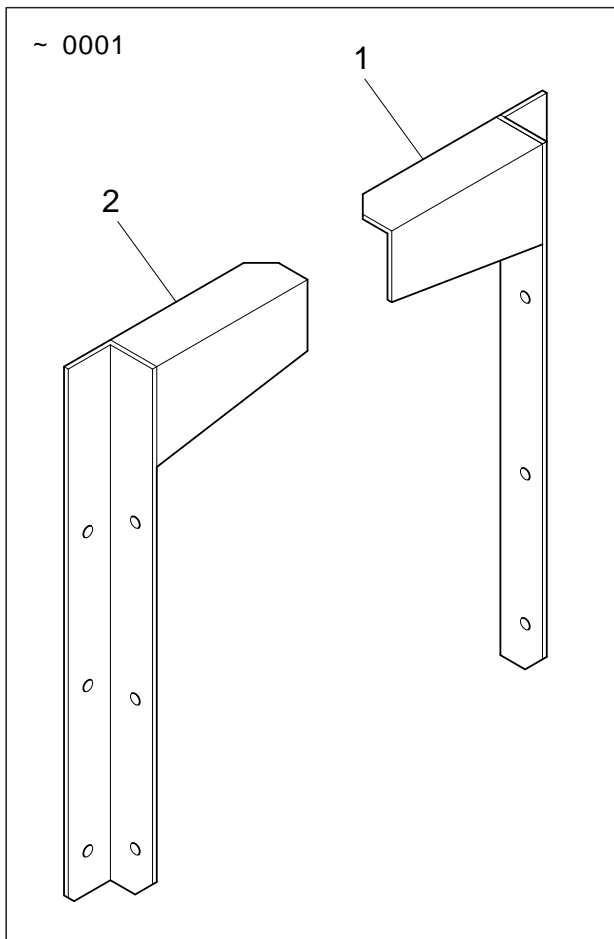
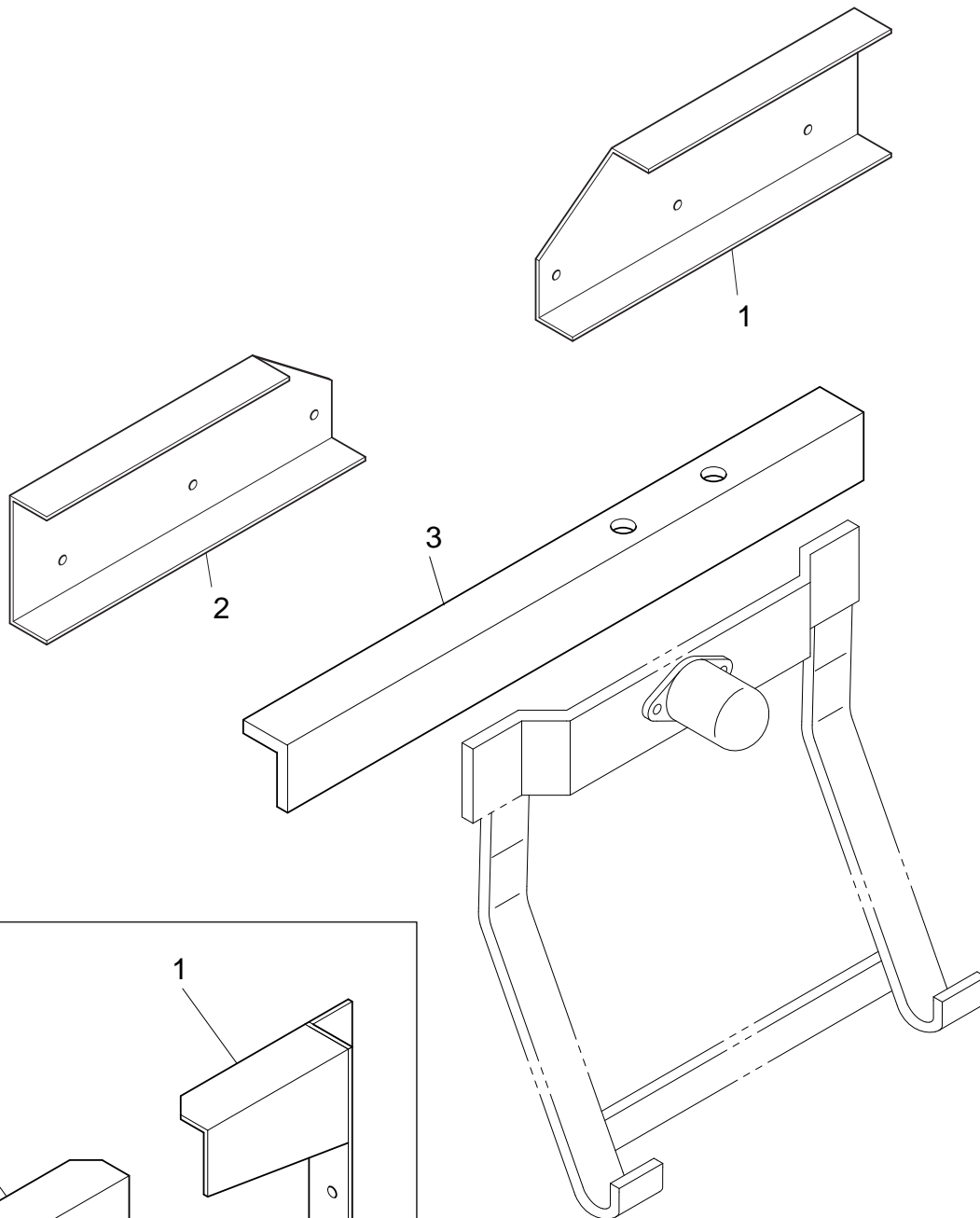


符号	部品番号	部品名称・サイズ	個数	キット 符号	実施時期 適用号機	備考
	IPB-M18362A	ドライブコントロールASSY いすゞ				
1	PX12-M0088A	ブラケット	1			
2	PX15-M0031	フランジ	1			
3	PX11-M0058	ドライブシャフト	1			
4	0131-0825	ホルト H	4			
5	0701-0820	スプリングワッシャ	8			
6	PX13-M0059A	ホルト	1			
7	0701-1230	スプリングワッシャ	1			
8	PX15-M0032	ワッシャ	1			
9	0131-0828-12	ホルト	4			
10	0500-0865	ナット	4			
11	PX19-M0004	ブリーザーASSY	1			
12	PX13-M0017	アングル	1			
13	ZH65-025070	タイユホース	1			
14	4055-4035	ホースバンド(ワイヤ)	2			
15	PX19-M0005	ブリーザーカバー	1			
16	0170-1020	ホルト MC	2			
17	0701-1025	スプリングワッシャ	2			

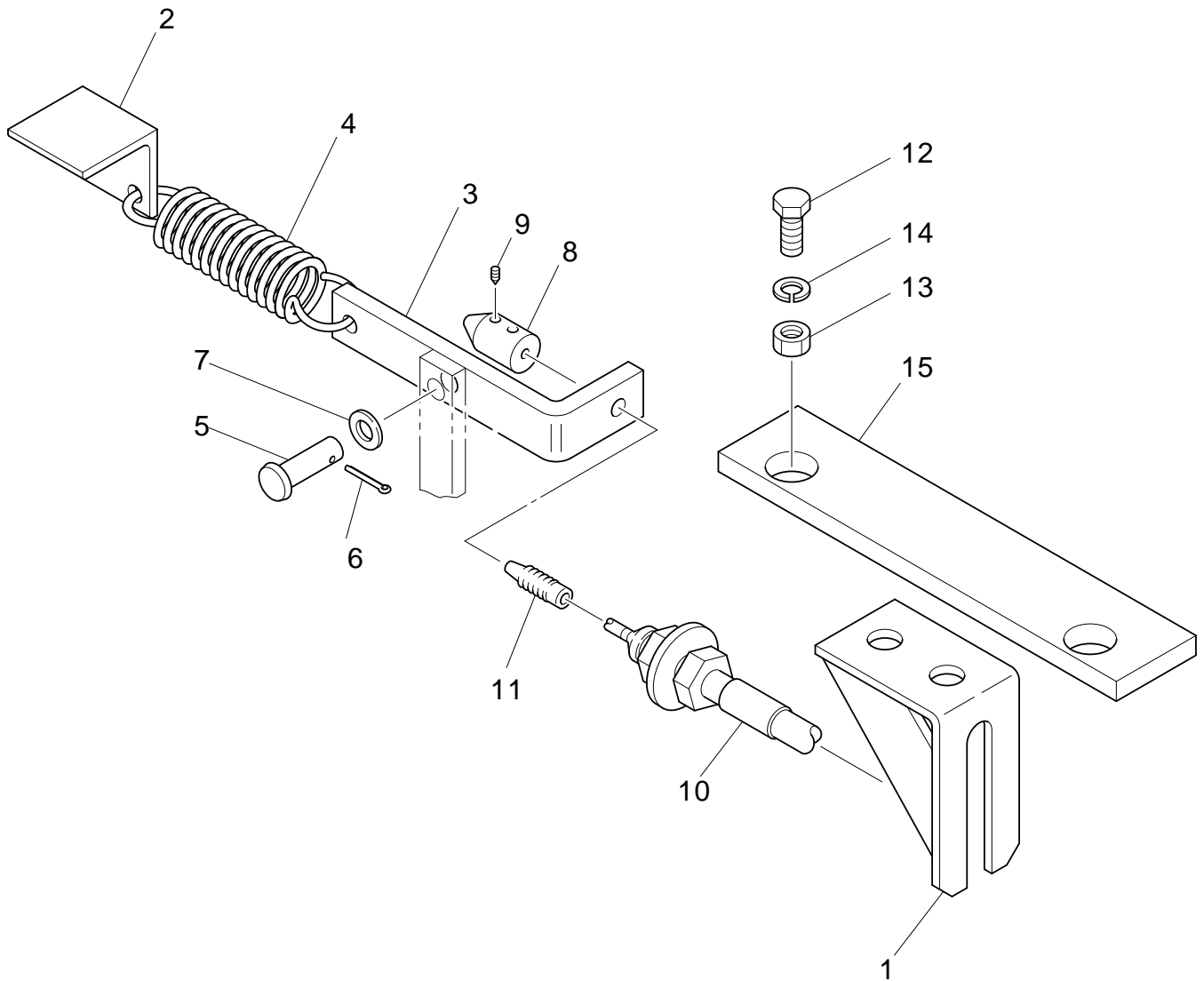


符号	部品番号	部品名称・サイズ	個数	キット 符号	実施時期 適用号機	備考
	IPB-M18364	リヤアウトリガ°ホツパ°マウント いすゞ				
1	PE14-M5212A	リヤジヤツキASSY	2			品目番号38参照
2	PE14-M3018	リヤアーム	1			
3	PX42-M0040	ブラケット	4			
4	PX42-M0050	ブラケット	2			
5	PX24-M0079	プレート	2			
6	PX24-M0080	プレート	2			

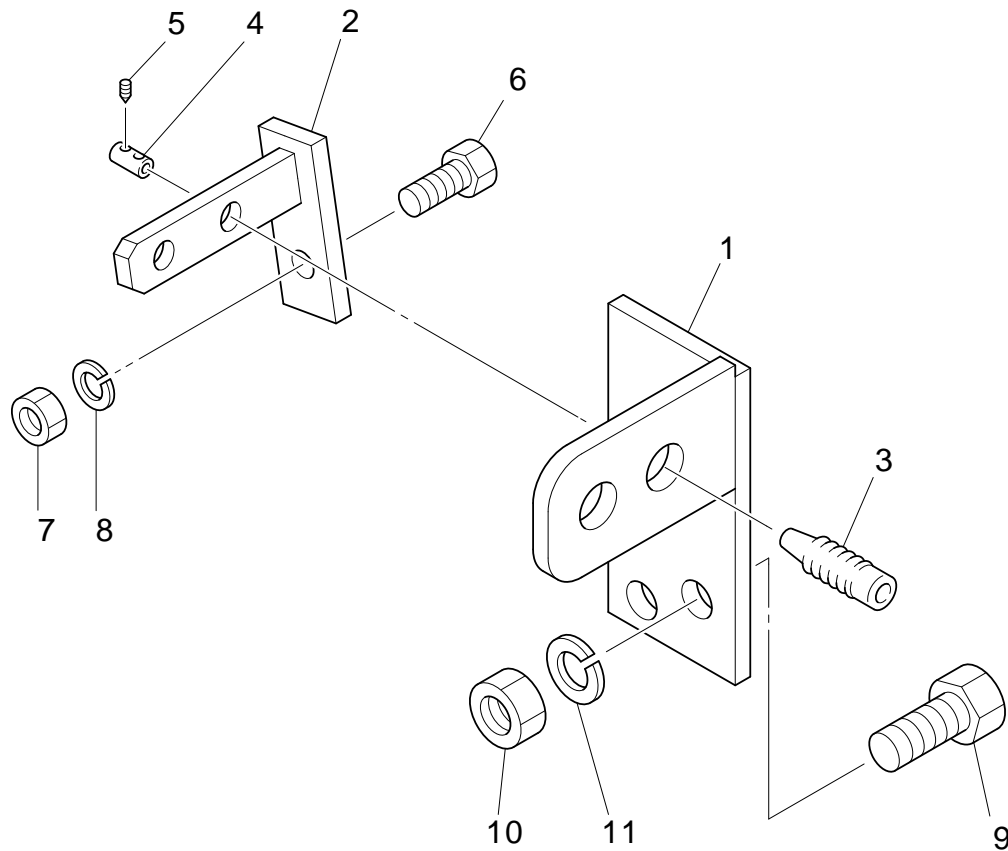




符号	部品番号	部品名称・サイズ	個数	キット 符号	実施時期 適用号機	備考
	IPB-M18367B	リヤランプマウント イスゞ				
	IPB-M18367C	リヤランプマウント イスゞ			0002～ 119～	
1	PX64-M0038A	ブラケット	1			
1	PX64-M0046	ブラケット LH	1		0002～ 119～	
2	PX64-M0039A	ブラケット	1			
2	PX64-M0047	ブラケット RH	1		0002～ 119～	
3	L3T40X420FA	アングル	1			

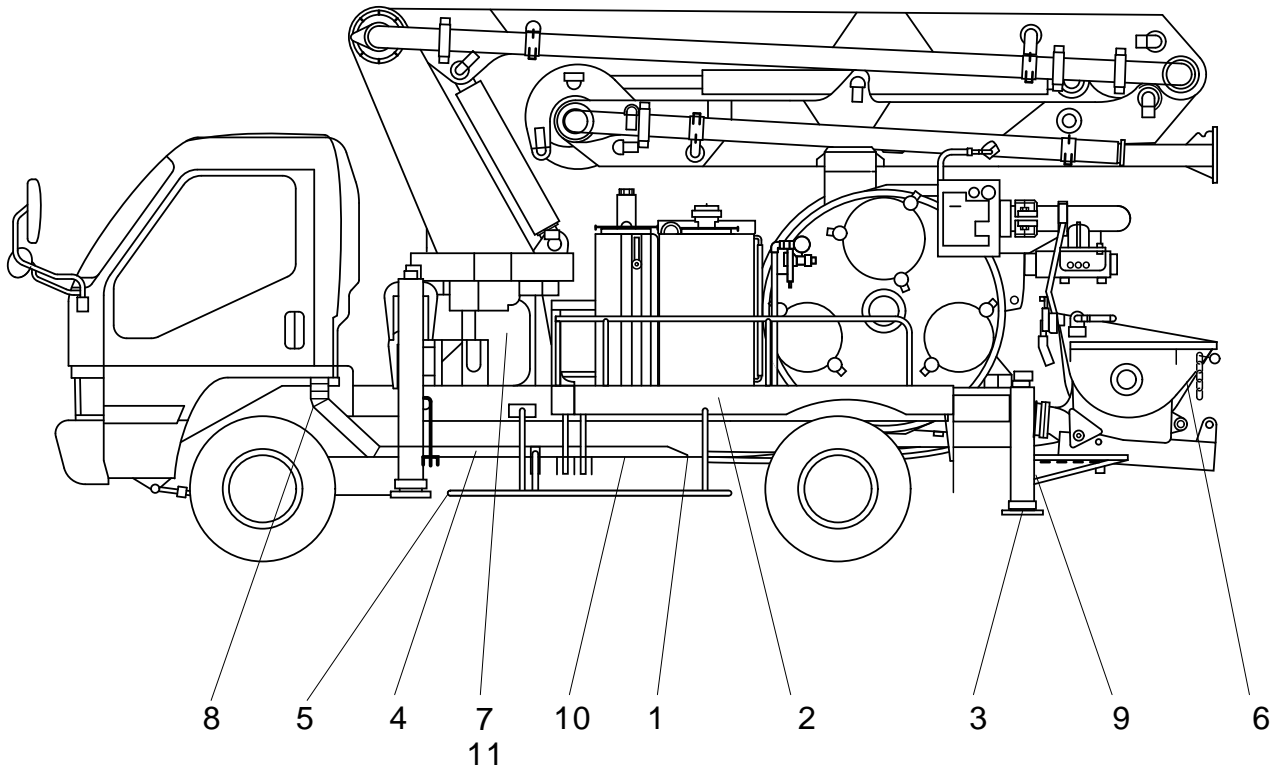


符号	部品番号	部品名称・サイズ	個数	キット 符号	実施時期 適用号機	備考
	IPB-M18369	ポンプコントロールASSY イスゞ				
1	PX14-M0107A	ブラケット	1			
2	PX14-M0118	ブラケット	1			
3	AK40-M0035A	ヨーク	1			
4	AL60-M0027	スプリング	1			
5	1310-0516	ピン	1			
6	1300-1210	スプリットピン	1			
7	0720-0510	ワッシャ	1			
8	PX51-M0042	ストツパ	1			
9	0991-0506	セットスクリユ(6カクアナ,トガリサキ) H	2			
10	JA43-A0002D	ストツパASSY(アウタワイヤ 8M/M)	1			ワイヤエンドカバー付で販売
11	JA41-A0066	ワイヤハーネスブーツ	1			
12	0130-1430	ホルト	2			
13	0500-1411	ナット	2			
14	0701-1435	スプリングワッシャ	2			
15	PX14-M0119	プレート	1			

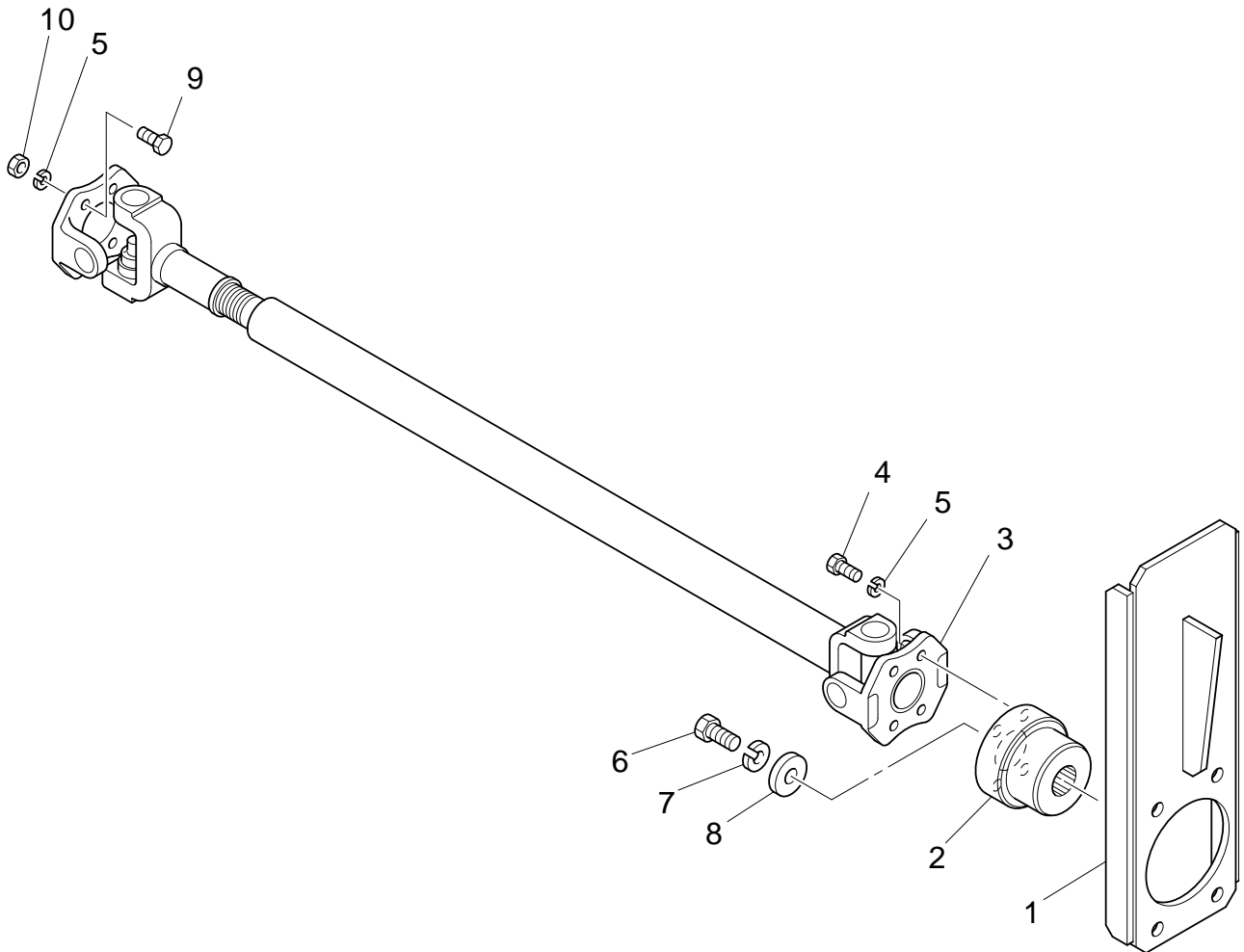


レバーは AK50- M0001A

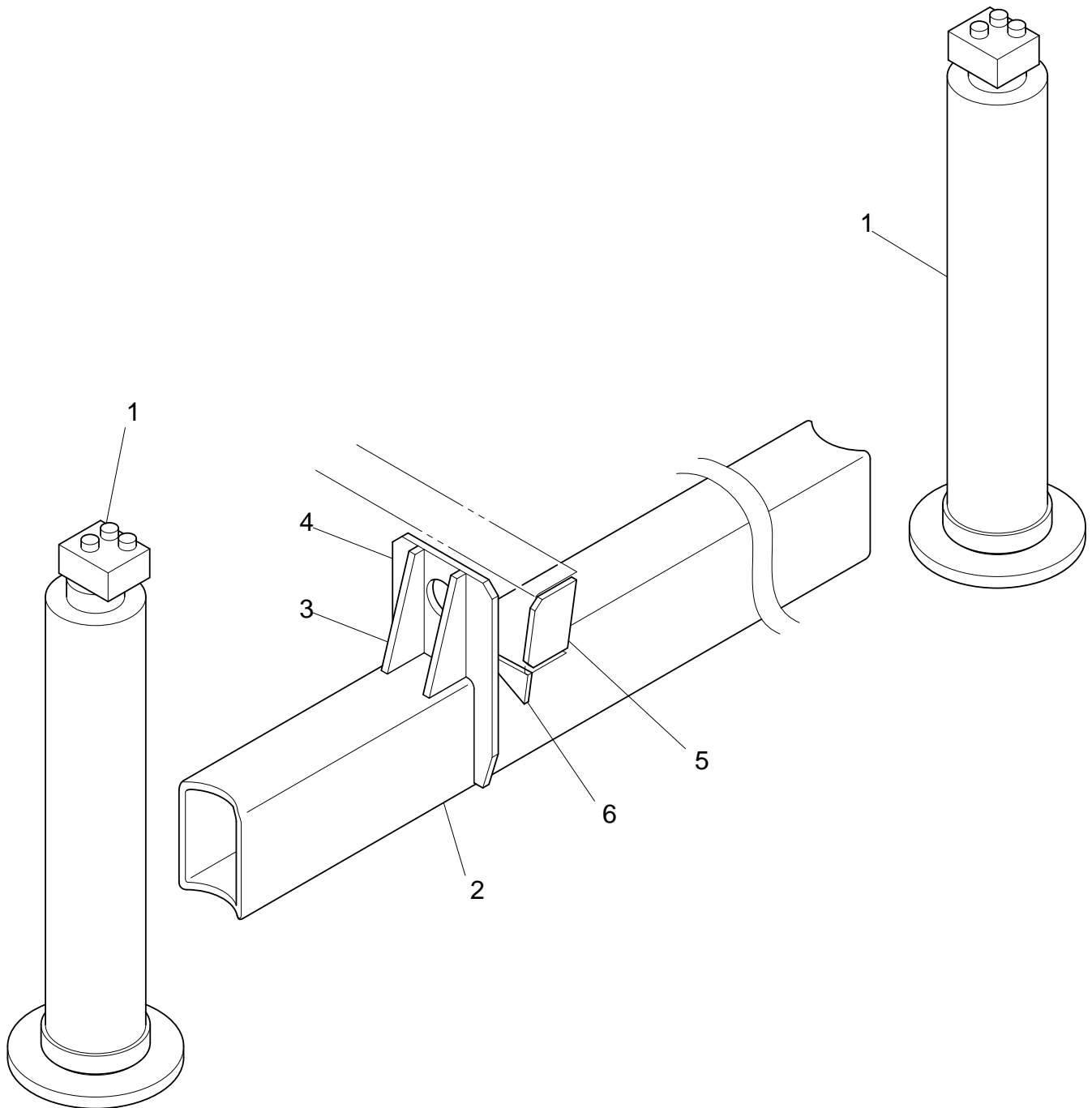
符号	部品番号	部品名称・サイズ	個数	キット 符号	実施時期 適用号機	備考
	IPB-M18905B	ガバナコントロールASSY				
1	PX51-M0116B	アウトワイヤブラケット	1			
2	PX51-M0117B	アクスルレバー	1			
3	JA41-A0066	ワイヤハーネスブーツ	1			
4	PX51-M0042	ストツパ	1			
5	0991-0505	セットスクリュウ(M5, L5, ロクカクアナツキ)	2			
6	0130-0616	ホルト	1			
7	0500-0605	ナット	1			
8	0701-0615	スプリングワッシャ	1			
9	0130-0820	ホルト	2			
10	0500-0820	ナット	2			
11	0701-0820	スプリングワッシャ	2			



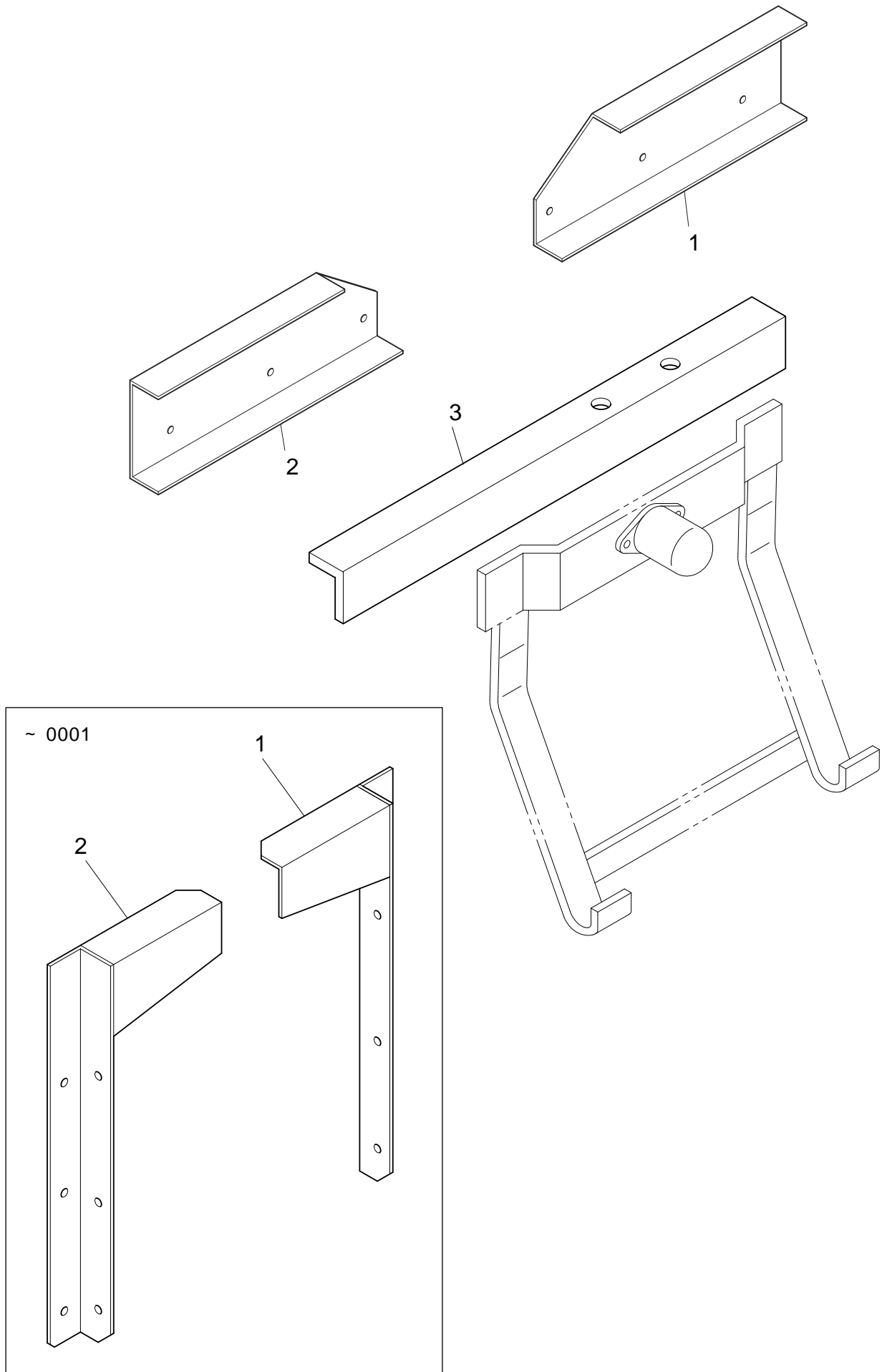
符号	部品番号	部品名称・サイズ	個数	キット 符号	実施時期 適用号機	備考
	FPB-M18357A	カソウASSY ミツビシ				
1	FPB-M18358	ドライブコントロールASSY	1			品目番号56参照
2	FPB-M18359A	ユニットマウント	1			
2	FPB-M18359C	ユニットマウント	1		0105～	
3	FPB-M18360A	リヤアウトリガホツパマウント	1			品目番号57参照
4	FPB-M18361B	シヤシレイアウト	1			
5	FPB-M18362	サイドバンパASSY	1			
6	FPB-M18363	リヤランプマウント	1			品目番号58参照
6	FPB-M18363A	リヤランプマウント	1		0002～ 119～	品目番号58参照
7	IPB-M18370	ガダイマウント	1			
8	FPB-M18918	ガバナコントロールASSY	1			品目番号60参照
9	IPB-M18916	ケンインフツクトリツケヨウリヨウ	1			
10	FPB-M18364	ホソポンコントロールASSY	1			品目番号59参照
11	IPB-M18368	カハマウント	1			



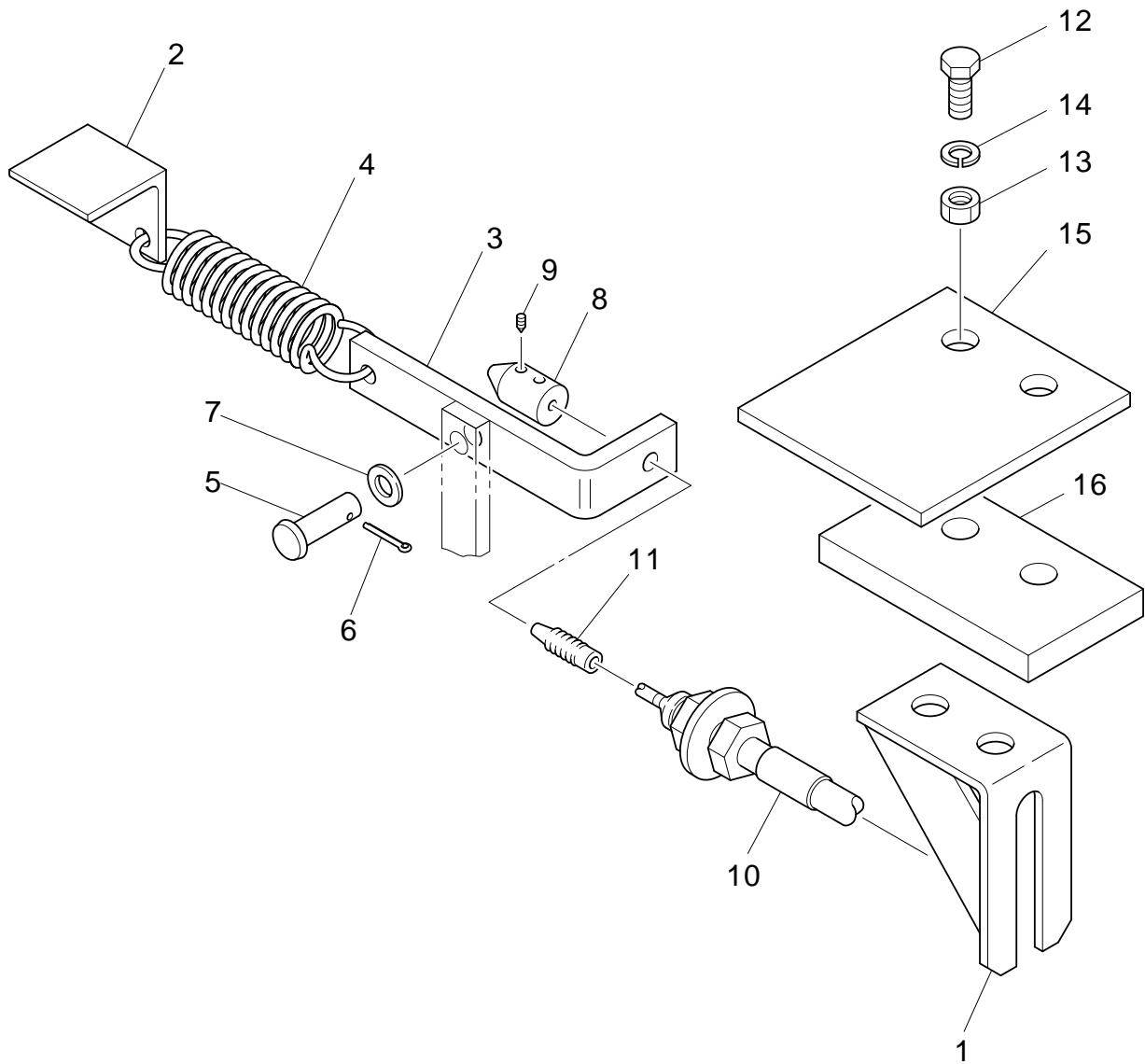
符号	部品番号	部品名称・サイズ	個数	キット 符号	実施時期 適用号機	備考
	FPB-M18358	ドライブコントロールASSY ミツビシ				
1	PX12-M0088A	ブラケット	1			
2	PX15-M0031	フランジ	1			
3	PX11-M0059	ドライブシャフト	1			
4	0131-0825	ホルト H	4			
5	0701-0820	スプリングワッシャ	8			
6	PX13-M0059A	ホルト	1			
7	0401-1230	ワッシャ	1			
8	PX15-M0032	ワッシャ	1			
9	0131-0828-12	ホルト	4			
10	0500-0865	ナット	4			



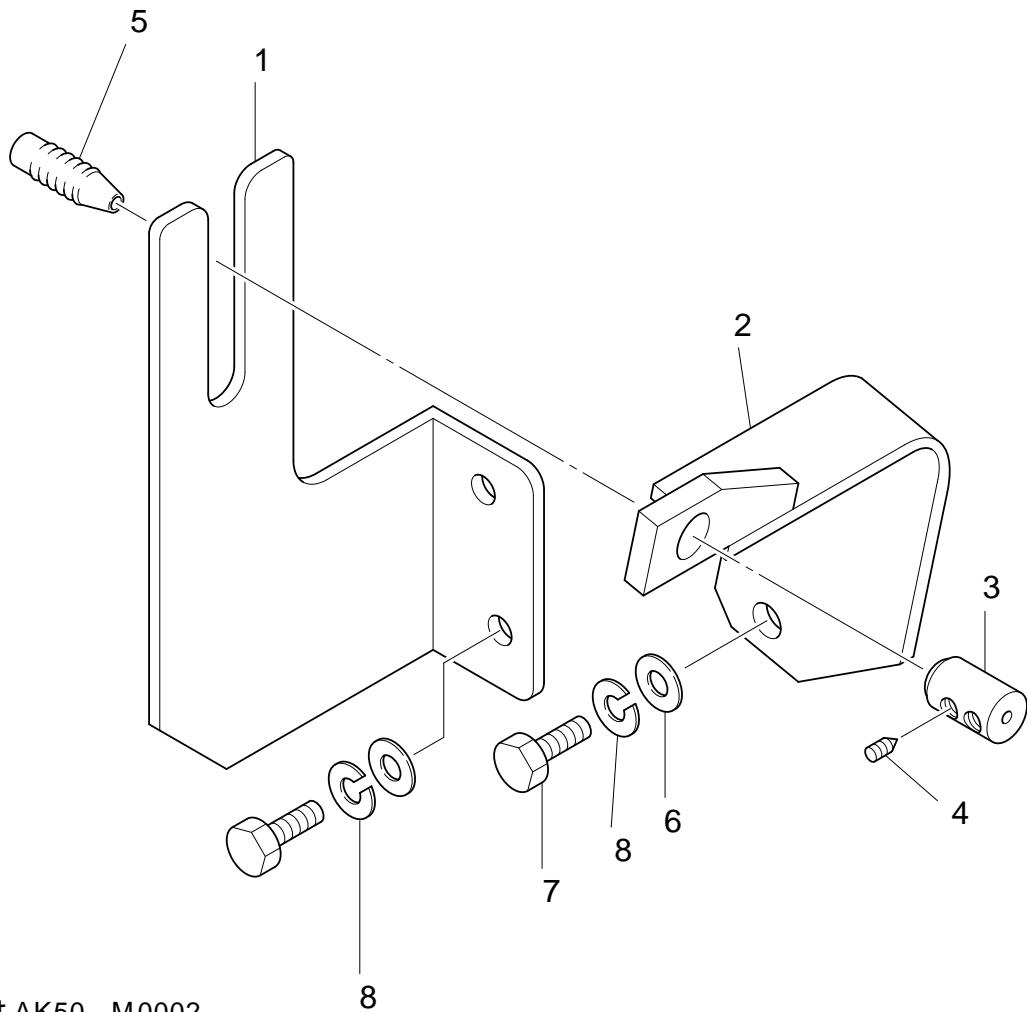
符号	部品番号	部品名称・サイズ	個数	キット 符号	実施時期 適用号機	備考
	FPB-M18360A	リヤアウトリガホツパマウント ミツビシ				
1	PE14-M5212A	リヤジヤツキASSY	2			品目番号38参照
2	PE14-M3018	リヤアーム	1			
3	PX42-M0040	ブラケット	4			
4	PX42-M0050	ブラケット	2			
5	PX24-M0083	プレート	2			
6	PX24-M0080	プレート	2			
6	FPB-M18363	リヤランプマウント	1			品目番号58参照
6	FPB-M18363A	リヤランプマウント	1		0002～ 119～	品目番号58参照



符号	部品番号	部品名称・サイズ	個数	キット 符号	実施時期 適用号機	備考
	FPB-M18363	リヤランプマウント ミツビシ				
	FPB-M18363A	リヤランプマウント			0002～ 119～	
1	PX64-M0038A	ブラケット	1			
1	PX64-M0046	ブラケット LH	1		0002～ 119～	
2	PX64-M0039A	ブラケット	1			
2	PX64-M0047	ブラケット RH	1		0002～ 119～	
3	L3T40X330FA	アングル	1			

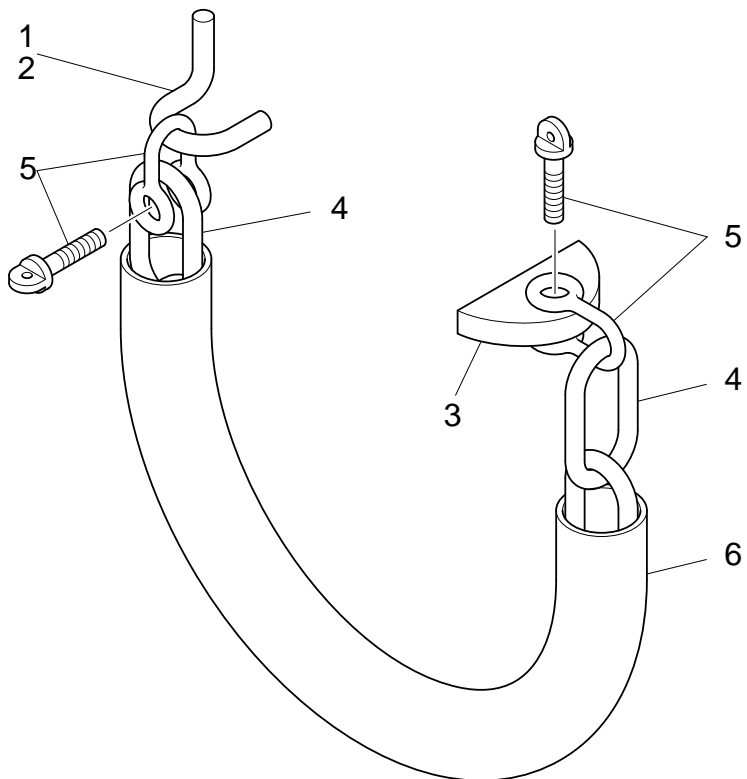


符号	部品番号	部品名称・サイズ	個数	キット 符号	実施時期 適用号機	備考
	FPB-M18364	ポンプコントロールASSY ミツビシ				
1	PX14-M0107A	ブラケット	1			
2	PX14-M0118	ブラケット	1			
3	AK40-M0035A	ヨーク	1			
4	AL60-M0027	スプリング	1			
5	1310-0516	ピン	1			
6	1300-1210	スプリットピン	1			
7	0720-0510	ワッシャ	1			
8	PX51-M0042	ストツパー	1			
9	0991-0506	セットスクリユ(6カクアナ,トガリサキ) H	2			
10	JA43-A0002D	ストツパASSY(アウタワイヤ 8M/M)	1			ワイヤエンドカバー付で販売
11	JA41-A0066	ワイヤハーネスブーツ	1			
12	0130-0840	ホルト	2			
13	0500-0865	ナット	2			
14	0701-0812	スプリングワッシャ	2			
15	PX14-M0121	プレート	1			
16	PX14-M0122	プレート	1			



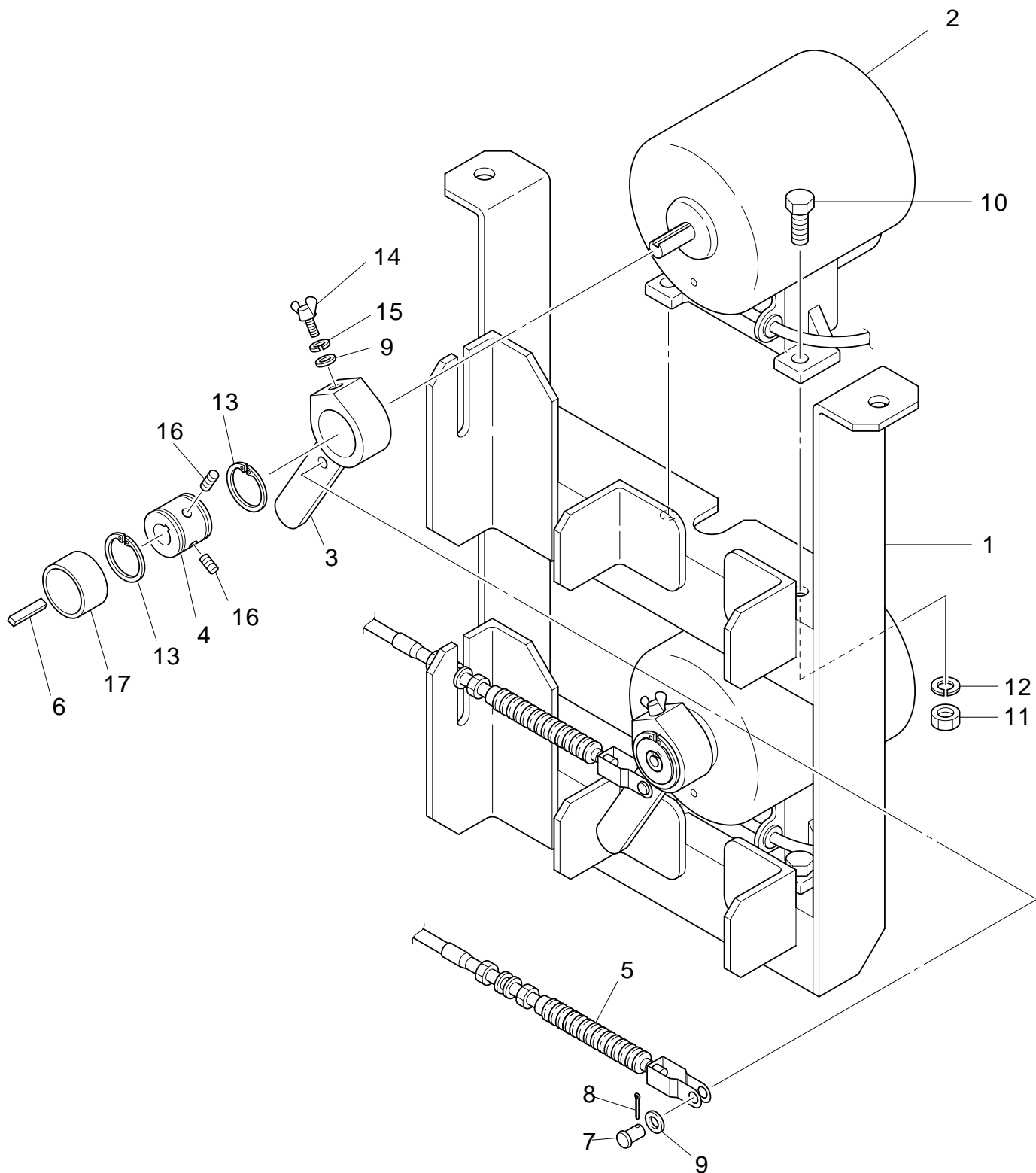
符号	部品番号	部品名称・サイズ	個数	キット 符号	実施時期 適用号機	備考
	FPB-M18918	ガバナコントロールASSY 三菱				
1	PX51-M0121	アウトワイヤブラケット	1			
2	PX52-M0058A	アクスルレバー	1			
3	PX51-M0042	ストツパ	1			
4	0991-0505	セットスクリュ	2			
5	JA41-M0066	ワイヤハーネスブーツ	1			
6	0720-0610	ワツシヤ	2			
7	0131-0620	ホルト H	2			
8	0701-0615	スプリングワツシヤ	4			

チェーンリツケヨウリョウ

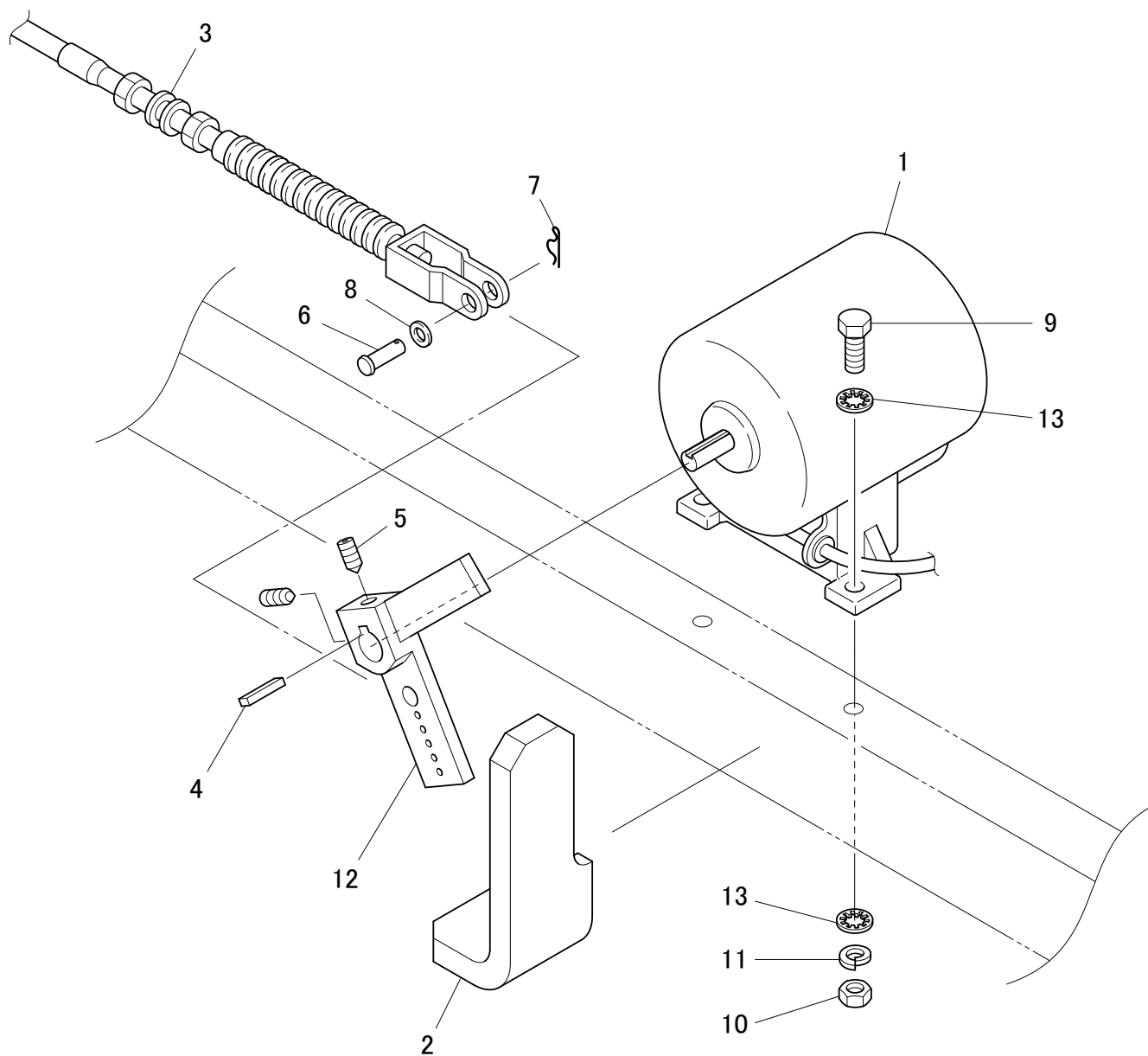


符号	部品番号	部品名称・サイズ	個数	キット 符号	実施時期 適用号機	備考
	AS20-M0004A	チェーンリツケヨウリヨウ				
1	AS20-M0005	フック	1			
2	AS20-M0006	フック	1			
3	PE17-M5027	ステー	2			
4	AS10-M0003	チェーン φ6X20M	2			
5	AS10-M0004	シャツクル φ9X30L	2			
6	ZH60-E255000	ビニールホース	2			

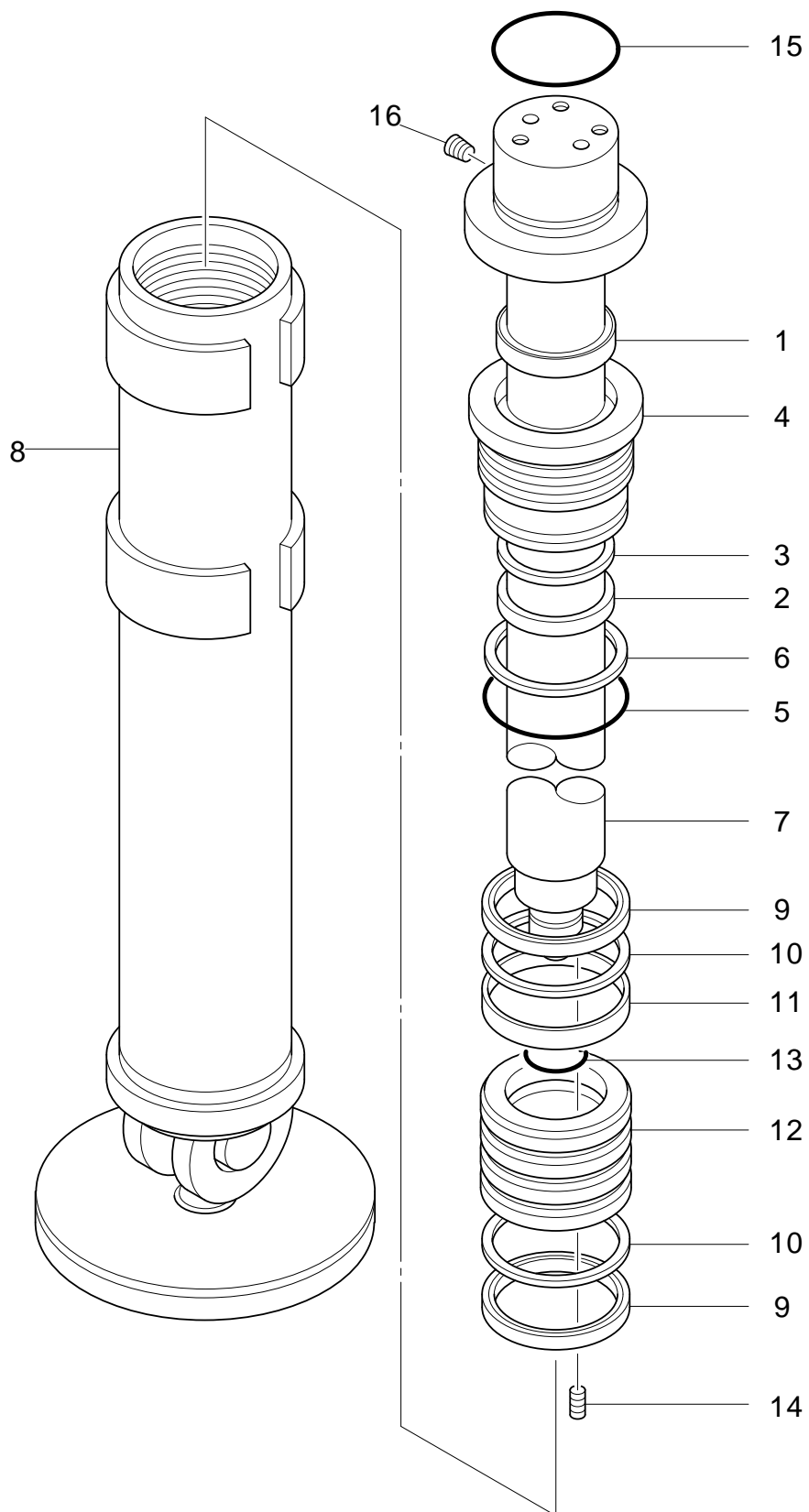




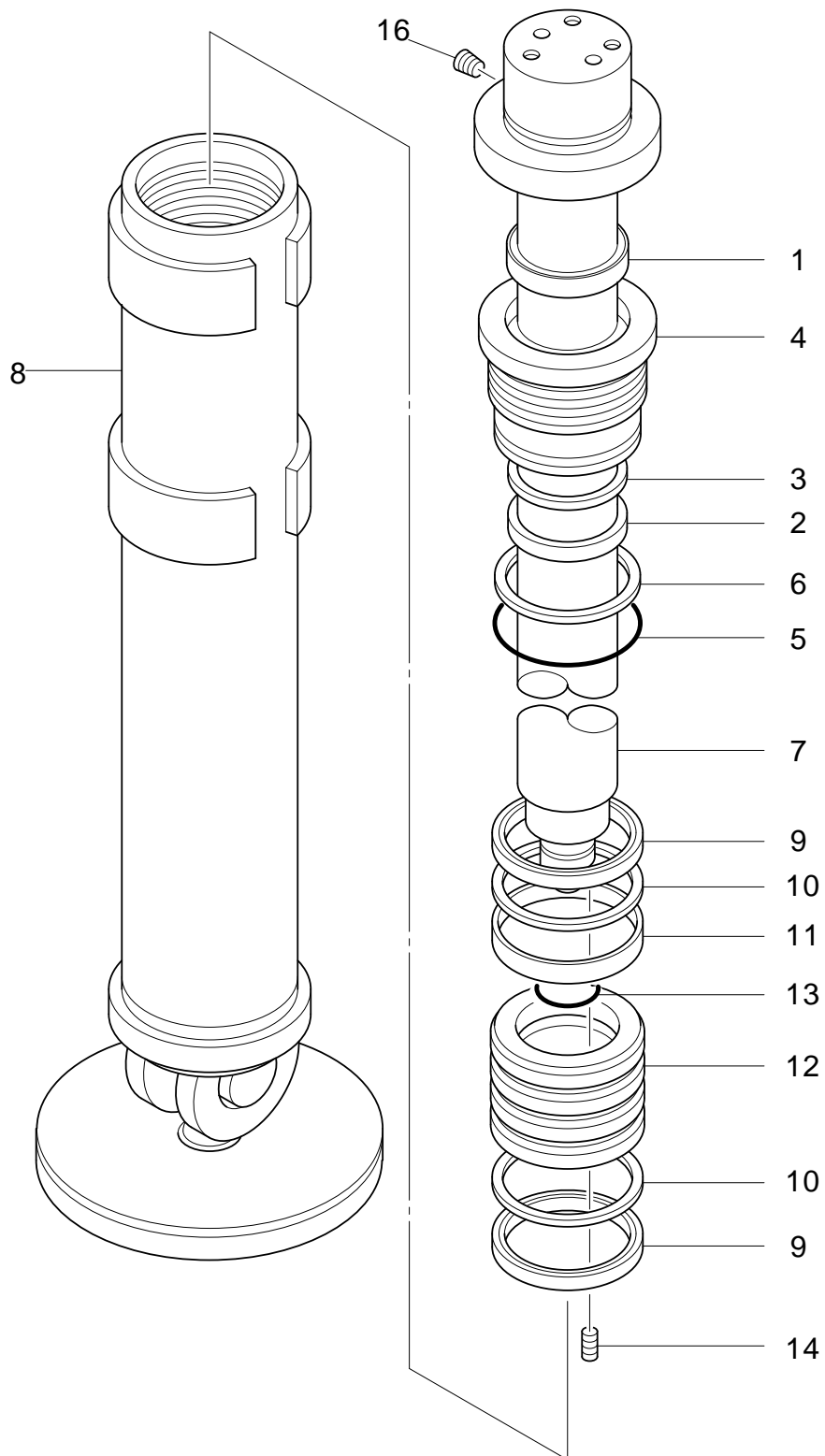
符号	部品番号	部品名称・サイズ	個数	キット 符号	実施時期 適用号機	備考
	AK00-M0032	コントロールモータASSY				
1	PB45-M3005	ブラケット	1			
2	PK45-M5017	コントロールモータ 23050013	2			
3	AK50-M0001A	エンジンコントロールレバー	1			三菱用. いすゞ用
3	AK50-M0002A	ポンプコントロールレバー	1			三菱用
4	AK70-M0002B	ホース	2			
5	AK20-M0004	コントロールワイヤ 5000L 5GZ1223	2			
6	ZJ40-04016	キー	2			
7	1310-0612	ピン	2			
8	1300-1612	スプリットピン	2			
9	0722-0610	ワッシャ	6			
10	0130-0825	ホルト	4			
11	0500-0865	ナット	4			
12	0701-0820	スプリングワッシャ	4			
13	1565-2412	スナツブリング S-24	4			
14	0550-0620	ウイングホルト	2			
15	0701-0615	スプリングワッシャ	2			
16	0991-0505	セットスクリュ	4			
17	AK70-M0003	ブツシュ	2			



符号	部品番号	部品名称・サイズ	個数	キット 符号	実施時期 適用号機	備考
	AK00-M0033	コントロールモータASSY			9906～ 96M001～	
	AK00-M0033A	コントロールモータASSY			0810～	
1	PK45-M5017	コントロールモータ 23050013	1			
2	PA45-M1010	ストツパ ^o	1			
3	AK20-M0004	コントロールワイヤ 5000L 5GZ1223	1			
4	ZJ40-04016	キー (ヘイコウ)	1			
5	0991-0508	セットスクリユ(6カクアナ,トガリサキ) H	2			
6	1310-0616	ピン	1			
7	1601-0612	スナツフ ^o ピン	1			
8	0720-0616	ワツシヤ	1			
9	0130-0825	ホルト	2			
9	0130-0830	ホルト	2		0810～	
10	0500-0865	ナツト	2			
11	0701-0820	スプリングワツシヤ	2			
12	AK50-M0025	レバ ^o	1			
13	AA30-M0032	ウチバサ ^o ガネ	4		0810～	

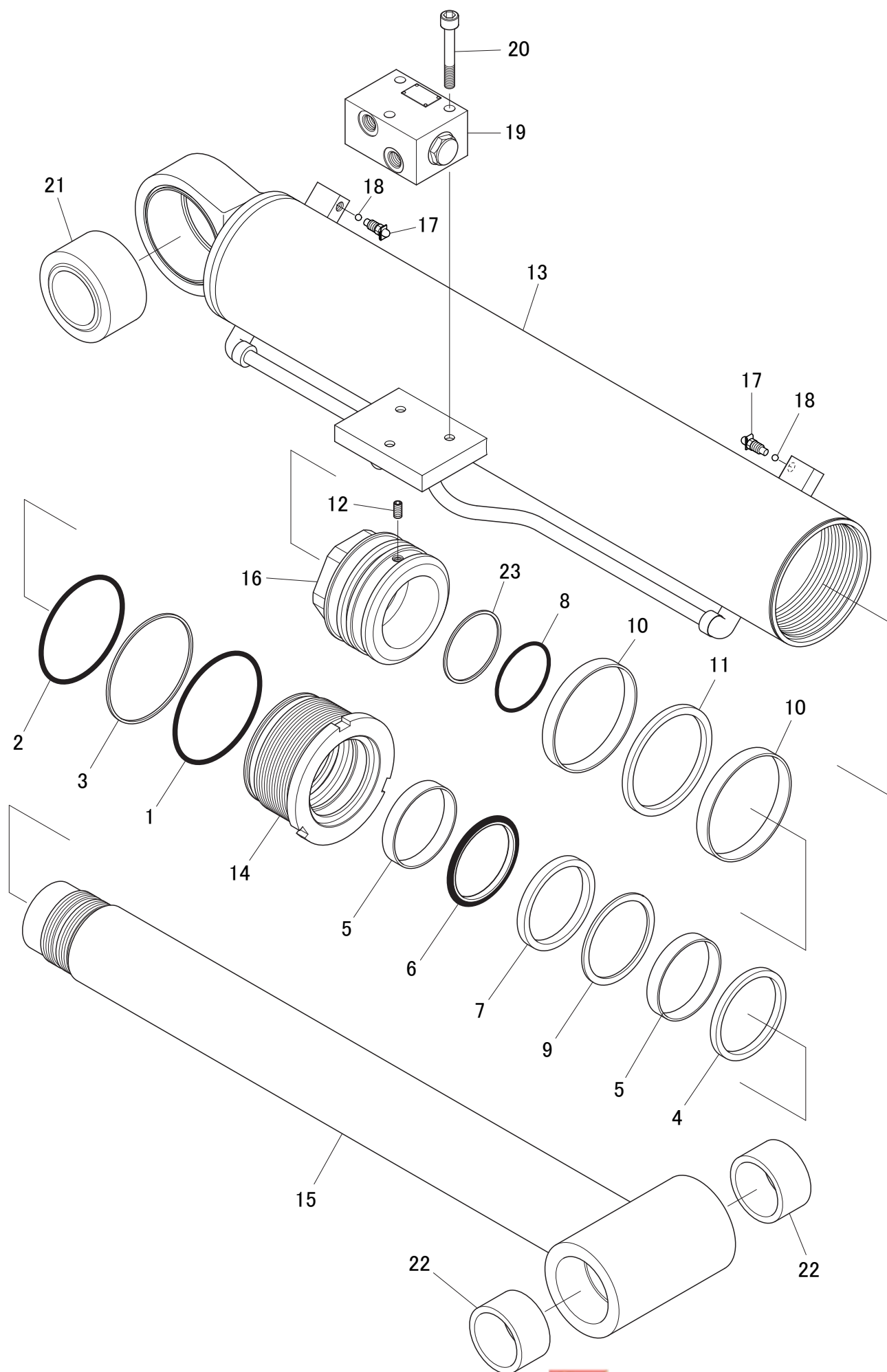


符号	部品番号	部品名称・サイズ	個数	キット 符号	実施時期 適用号機	備考
0	VE00-M0060A	ジャッキシリンダ ASSY RH	1			2M-11684
0	VE00-M0060C	ジャッキシリンダ ASSY RH	1		0110～	
1	DWIR 55 69 811.3	ダストシール FD3033I0	1			
2	ISI 55 65 6	Uハツキン FU0694K0	1			
3	BRT2- 55 65 3-31BF	ハックアツプリング B/C GN4810F0	1			
4	3M-11883	ロッドカバー(ジャッキ)	1			
4	3M-13488	ロッドカバー(ジャッキ)	1		0110～	
5	2002-1070	リング 1BG70	1			
6	ZS95-00070	ハックアツプリング G70 E/L	1			
7	2M-11129	ロッド(2M-11684)	1			
7	2M-14339	ロッド	1		0110～	
8	2M-11058	シリンダチューブ(2M-11684)	1			
9	OSI 75 65 6	Uハツキン FU0897L0	2			
10	BRT2- 65 75 3-31BF	ハックアツプリング B/C GN4816F0	2			
11	WR 75 7020	ウエアリング GW0021P1	1			
12	3M-11882	ピストン	1			
13	2002-0021	リング 1BP21	1			
14	0891-0608	セットスクリュ(6カクアナ,クホミサキ) H	1			
15	2002-1060	リング 1BG60	1			
16	ZS62-0180705	プラグ SPA01-000J	1			

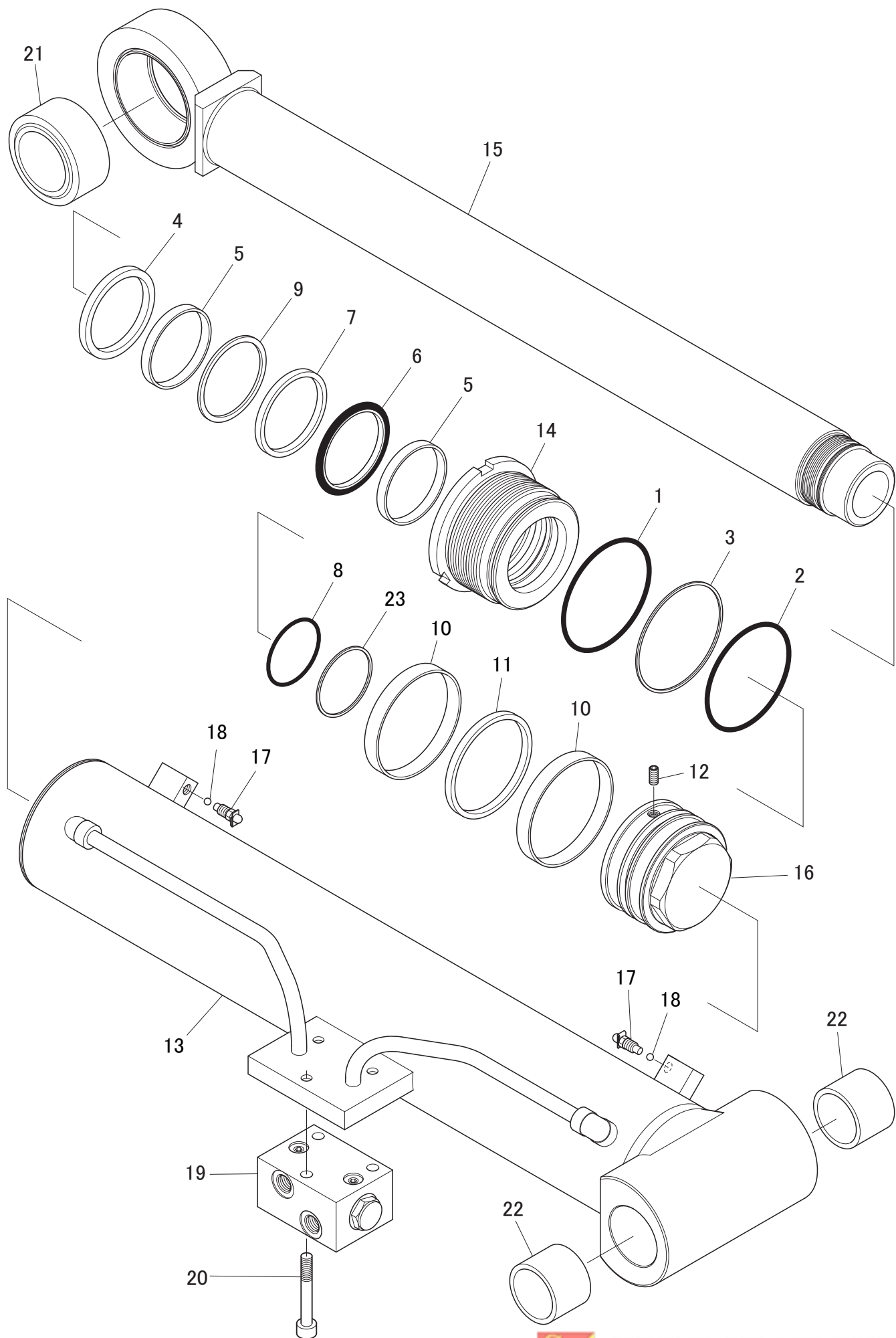


符号	部品番号	部品名称・サイズ	個数	キット 符号	実施時期 適用号機	備考
0	VE00-M0063A	ジャッキシリンダ ASSY LH	1			2M-11685
0	VE00-M0063C	ジャッキシリンダ ASSY LH	1		0205～	
1	DWIR 55 69 811.3	ダストシール FD3033I0	1			
2	ISI 55 65 6	Uハツキン FU0694K0	1			
3	BRT2- 55 65 3-31BF	バックアップリング B/C GN4810F0	1			
4	3M-11883	ロッドカバー(ジャッキ)	1			
4	3M-13488	ロッドカバー(ジャッキ)	1		0205～	
5	2002-1070	リング 1BG70	1			
6	ZS95-00070	バックアップリング G70 E/L	1			
7	2M-11286	ロッド	1			
7	2M-14340	ロッド	1		0205～	
8	2M-11056	シリンダチューブ	1			
9	OSI 75 65 6	Uハツキン FU0897L0	2			
10	BRT2- 65 75 3-31BF	バックアップリング B/C GN4816F0	2			
11	WR 75 7020	ウェアリング GW0021P1	1			
12	3M-11882	ピストン	1			
13	2002-0021	リング 1BP21	1			
14	0891-0608	セットスクリュ(6カクアナ,クホミサキ) H	1			
16	ZS62-0180705	プラグ SPA01-000J	1			

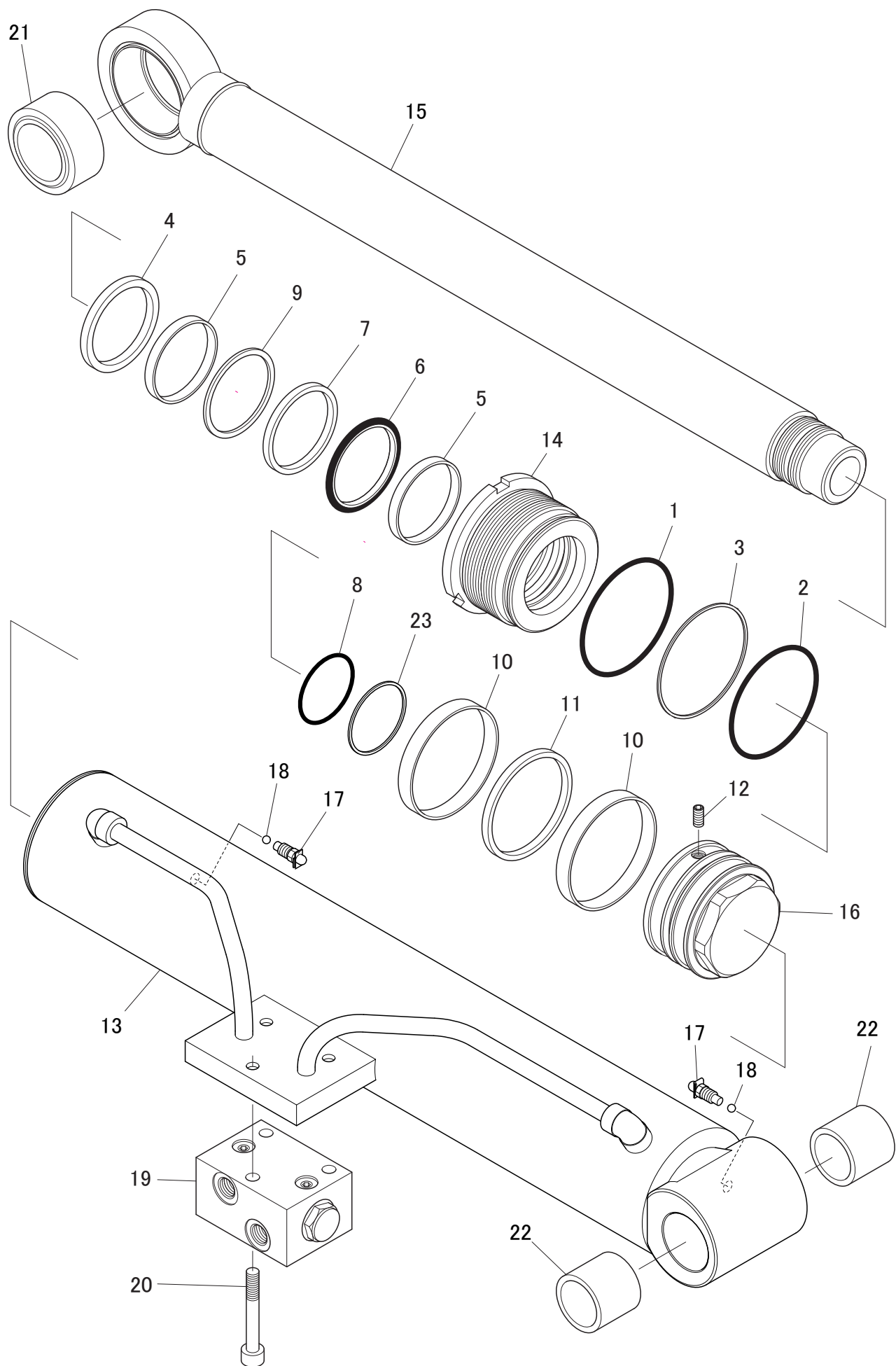
キフクシリンダ



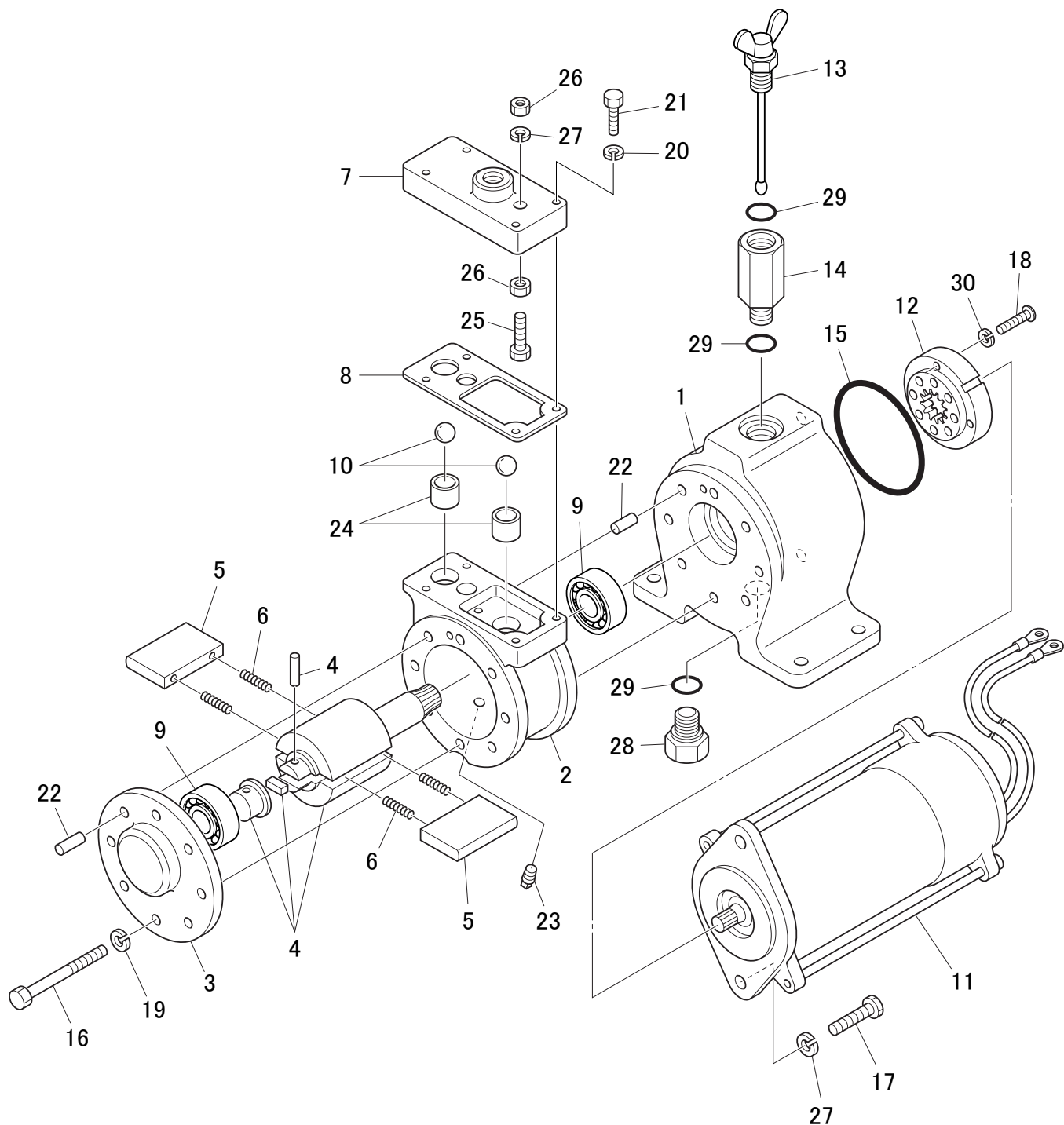
符号	部品番号	部品名称・サイズ	個数	キット 符号	実施時期 適用号機	備考
0	VE00-M0105A	キフクシリンダ ASSY	1			
0	VE00-M0105B	キフクシリンダ ASSY	1		9906～	
0	VE00-M0105C	キフクシリンダ ASSY	1		0603～	
1	2002-0120	Oリング 1BP120	1			
2	2002-1115	Oリング 1BG115	1			
3	ZS95-01115	バックアップリング B/C G115	1			
4	S56152-0850	エクスクルーダ 5	1			
4	DWI 85 99 8	ダストシール FD3828HO	1		9906～	
5	VE36-M0081	ウエアリング	2			
5	GR7300850-C380	ウエアリング	2		9906～	
6	S55013-0850-46K-341	ロッドシール(ステツブシール)	2			
6	HBTS 85	ハツプアリング	1		9906～	
7	S55809-0850-47A	スライドリング(ロッドヨウ)	1			
7	ZS92-2120850	Uハツキン(ISI 85100 9)	1		9906～	
8	2002-1085	Oリング 1BG85	1			
8	2002-1075	Oリング 1BG75	1		0603～	
9	S55908-1200-47A	スライドリング	2			
9	ZS96-10085	バックアップリング	1		9906～	
10	BB50705-1200-A	ウエアリング	2			
10	WR12011415	ウエアリング	2		9906～	
11	S55044-1200-46N-345	ピストンシール(グライドリング)	1			
11	SPG120	ハツキン GS035OV0	1		9906～	
12	0891-0610	セツスクリュ(6カクアナ,クホミサキ) H	1			
12	0891-0816	セツスクリュ(6カクアナ,クホミサキ) H	1		0603～	
13	VE12-M0080A	シリンダチューブ	1			
13	VE12-M0080B	シリンダチューブ	1		0603～	
14	VE23-M0072A	ロッドカバー	1			
14	VE23-M0072B	ロッドカバー	1		0105～	
15	VE34-M0067A	ピストンロッド	1			
16	VE32-M0063A	ピストン	1			
16	VE32-M0063B	ピストン	1		0105～	
17	VE83-M0006	エアスキフラグ	2			
18	VE83-M0007	スチールボール	2			
19	VH00-M0107	ダブルハイロッドチエツクバルブ	1			
19	VH00-M0125	ダブルハイロッドチエツクバルブ ASSY	1		0603～	
20	0311-1075	ホルト (6カクアナツキ)	3			
21	SA4-60B	キユウメンジクウケ	1			
22	VE36-M0014	ブツシユ(フアイバ) 60X74X40L	2			
23	ZS95-01085	バックアップリング G85 B/C	2			
23	ZS95-01075	バックアップリング G75 B/C	1		0603～	



符号	部品番号	部品名称・サイズ	個数	キット 符号	実施時期 適用号機	備考
0	VE00-M0106A	ダイイチクツセツシリンダ	1			
0	VE00-M0106B	ダイイチクツセツシリンダ	1		9906～	
0	VE00-M0106C	ダイイチクツセツシリンダ	1		0603～	
1	2002-0110	Oリング 1BP110	1			
2	2002-1105	Oリング 1BG105	1			
3	ZS95-01105	ハツクアツプリング G105 B/C	1			
4	S56152-0750	エクスクルーダ 5	1			
4	DWI 75 89 8	ダストシール FD3596F0	1		9906～	
5	VE36-M0082	ウエアリング	2			
6	S55013-0750-46K-338	ステツブシール	2			
6	HBTS 75	ハツプアリング	2		9906～	
7	S55808-0750-47A	スライドリング	1			
7	ZS92-2120750	Uハツキン FU0901K0	1		9906～	
8	2002-1075	Oリング 1BG75	1			
8	2002-1065	Oリング 1BG65	1		0603～	
9	S55908-1100-47A	スライドリング	2			
9	ZS96-10075	ハツクアツプリング	1		9906～	
10	BB50704-1100-A	ウエアリング	2			
10	WR11010415	ウエアリング GW0334P0	2		9906～	
11	S55044-1100-46N-342	グライドリング	1			
11	SPG110	ハツキン GS0311VO	1		9906～	
12	0891-0610	セツスクリュ(6カクアナ,クホミサキ) H	1			
12	0891-0816	セツスクリュ(6カクアナ,クホミサキ) H	1		0603～	
13	VE12-M0081A	シリンダチューブ	1			
13	VE12-M0081B	シリンダチューブ	1		0603～	
14	VE23-M0073A	ロツトカバー	1			
14	VE23-M0073B	ロツトカバー	1		0105～	
15	VE34-M0068A	ピストンロツト	1			
15	VE34-M0068B	ピストンロツト	1		0603～	
16	VE32-M0064A	ピストン	1			
16	VE32-M0064B	ピストン	1		0105～	
17	VE83-M0006	エアヌキフラク	2			
18	VE83-M0007	コウキユウ	2		9906～	
19	VH00-M0072C	ダブルハイロツトチエツクバルブASSY	1			
19	VH00-M0125	ダブルハイロツトチエツクバルブASSY	1		0603～	
20	0311-1075	ホルト (6カクアナツキ)	3			
21	SA1-60B	キユウメンジクウケ	1			
22	PE11-M3524	ブツシユ(フアイバ) 50X60X44L	2			
23	ZS95-01075	ハツクアツプリング G75 B/C	2			
23	ZS95-01065	ハツクアツプリング G65 B/C	2		0603～	

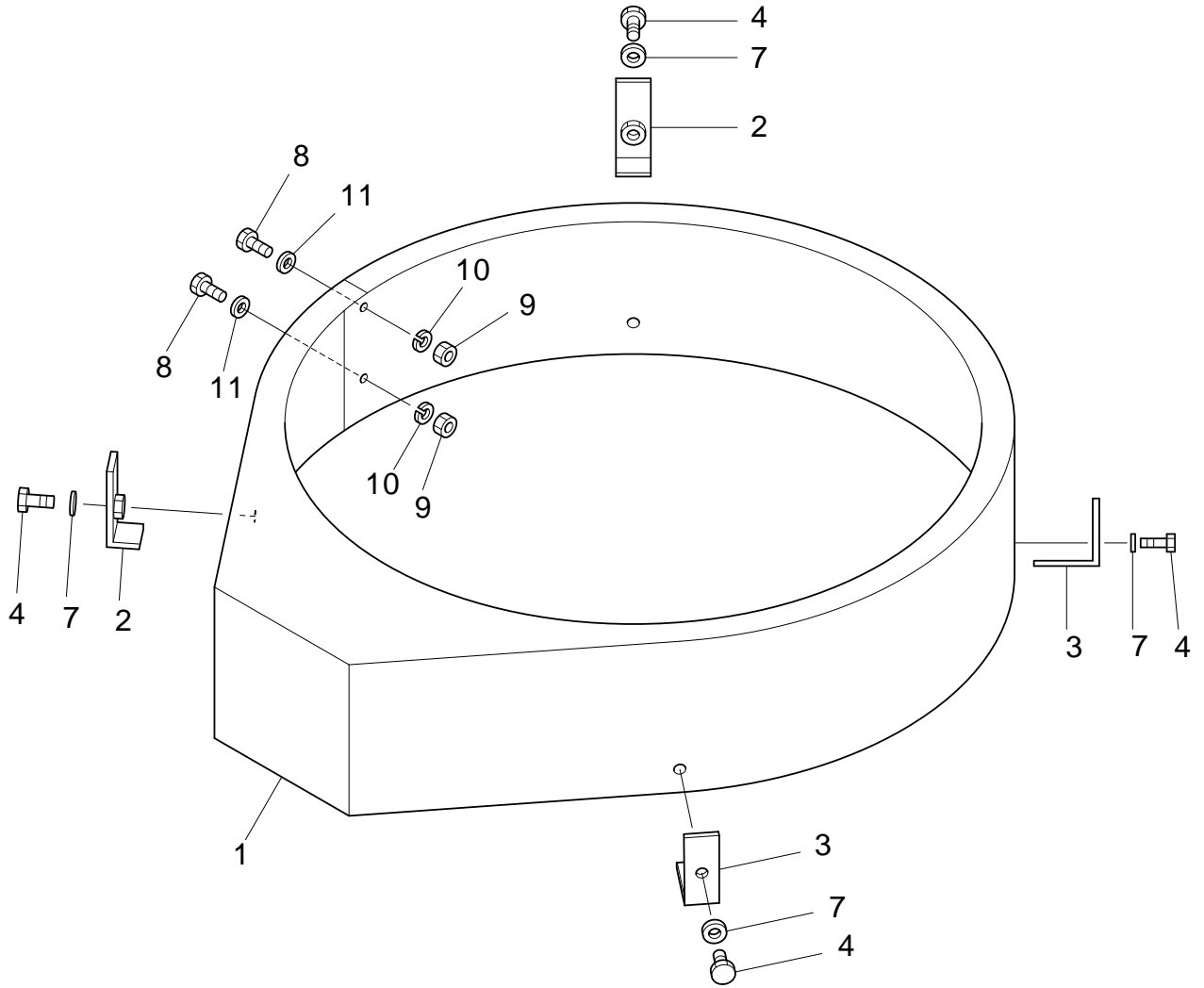


符号	部品番号	部品名称・サイズ	個数	キット 符号	実施時期 適用号機	備考
0	VE00-M0107A	ダイニクツセツシリンダ	1			
0	VE00-M0107B	ダイニクツセツシリンダ	1		0105～	
0	VE00-M0107C	ダイニクツセツシリンダ	1		9906～	
0	VE00-M0107D	ダイニクツセツシリンダ	1		0603～	
1	2002-0100	Oリング 1BP100	1			
1	2001-1100	Oリング 1AG100	1		0603～	
2	2002-1095	Oリング 1BG95	1			
3	ZS95-01095	ハツクアツプリング G95 B/C	1			
4	S56151-0600	エクスクルーダ 5	1			
5	BB50704-0600-C	ウエアリング	2			
6	S55013-0600-46K-333	ロツトシール(ステツプシール)	2			
7	S55808-0600-47A	スライドリング	1			
8	2002-1060	Oリング 1BG60	1			
8	2002-1050	Oリング 1BG50	2		0603～	個数変更1→2
9	S55908-1000-47A	スライドリング	2			
10	BB50704-1000-A	ウエアリング	2			
11	S55044-1000-46N-339	ピストンシール(グライドリング)	1			
12	0891-0610	セツトスクリュ(6カクアナ,クホミサキ) H	1			
12	0891-0818	セツトスクリュ(6カクアナ,クホミサキ) H	1		0603～	
13	VE12-M0082A	シリンダチューブ	1			
13	VE12-M0082B	シリンダチューブ	1		0105～	
13	VE12-M0082C	シリンダチューブ	1		0603～	
13	VE12-M0082D	シリンダチューブ	1		0803～	
14	VE23-M0074A	ロツトカバー	1			
14	VE23-M0074B	ロツトカバー	1		0105～	
14	VE23-M0074C	ロツトカバー	1		0603～	
15	VE34-M0069B	ピストンロツト	1			
15	VE34-M0069C	ピストンロツト	1		0603～	
16	VE32-M0065A	ピストン	1			
16	VE32-M0065B	ピストン	1		0105～	
16	VE32-M0065C	ピストン	1		0603～	
17	VE83-M0006	エアスキフラグ	2			
18	VE83-M0007	スチールボール	2			
19	VH00-M0074C	ダブルハイレツトチエツクバルブASSY	1			
19	VH00-M0126	ダブルハイレツトチエツクバルブASSY	1		9906～	
20	0311-1075	ホルト (6カクアナツキ)	3			
21	SA1-50B	スヘリカルブツシュ	1			
22	PE11-M3522	ブツシュ(フアイバ) 40X50X44L	2			
23	ZS95-01060	ハツクアツプリング G60 B/C	2			
23	ZS95-01050	ハツクアツプリング G50 B/C	2		0603～	

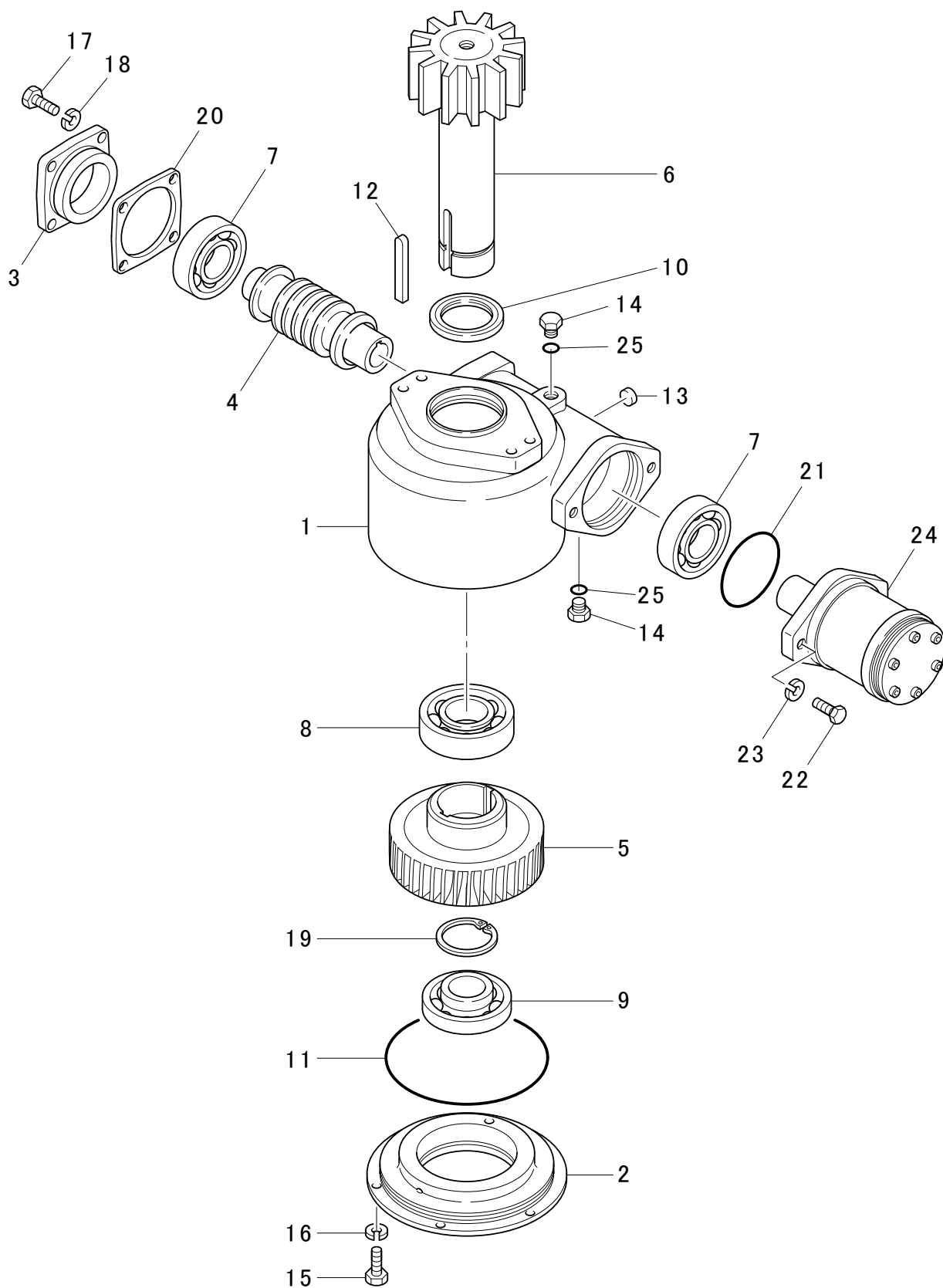


符号	部品番号	部品名称・サイズ	個数	キット 符号	実施時期 適用号機	備考
0	VL00-M0005	バキュームポンプASSY	1			
1	VL11-M0001A	ハウジング	1			
1	VL11-M0001D	ハウジング	1		9807～	
1	VL11-M0001E	ハウジング	1		9906～	
2	PC18-E1003D	ケーシング(バキュームポンプ)	1			
3	PC18-E1004A	エンドキャップ(バキュームポンプ)	1			
4	VL33-M0001	ロータSUBASSY(バキュームポンプ)	1			
5	PC18-E1006	ベーン(バキュームポンプ)	2			
6	PC18-E1007	スプリング(バキュームポンプ)	4			
7	PC18-E1009F	ヘッド	1			
8	PC18-E1011	ヘッドパッキン(バキュームポンプ)	1			
9	ZU01-6005	ベアリング 6005	2			
10	ZU11-5/8B	ボール	2			
11	VL41-M0003A	モータ	1			
12	VL42-M0001A	リダクションギヤ VL01-40	1			
13	VL51-M0004	レベルゲージ VL01-40	1			
14	VL51-M0003	アダプタ VL01-40	1			
15	2001-1090	Oリング 1AG90	1			
16	0101-0882	ホルト H	4			
17	0140-1025	ホルト	2			
18	0270-0425	ホルト	8			
19	0701-0820	スプリングワッシャ	12			
20	0701-0615	スプリングワッシャ	12			
21	0101-0635	ホルト	4			
22	1331-0612	ナックピン	2			
23	ZS61-0181507	ドレーンプラグ	1			
24	PC18-M3507B	ホップシート(バキュームポンプ)	2			
25	0131-1030	ホルト H	1			
26	0510-1006	ナット	2			
27	0701-1025	スプリングワッシャ	3			
28	AS60-M0005	プラグ	1			
29	2001-0018	Oリング 1AP18	3			
30	0701-0410	スプリングワッシャ	8			

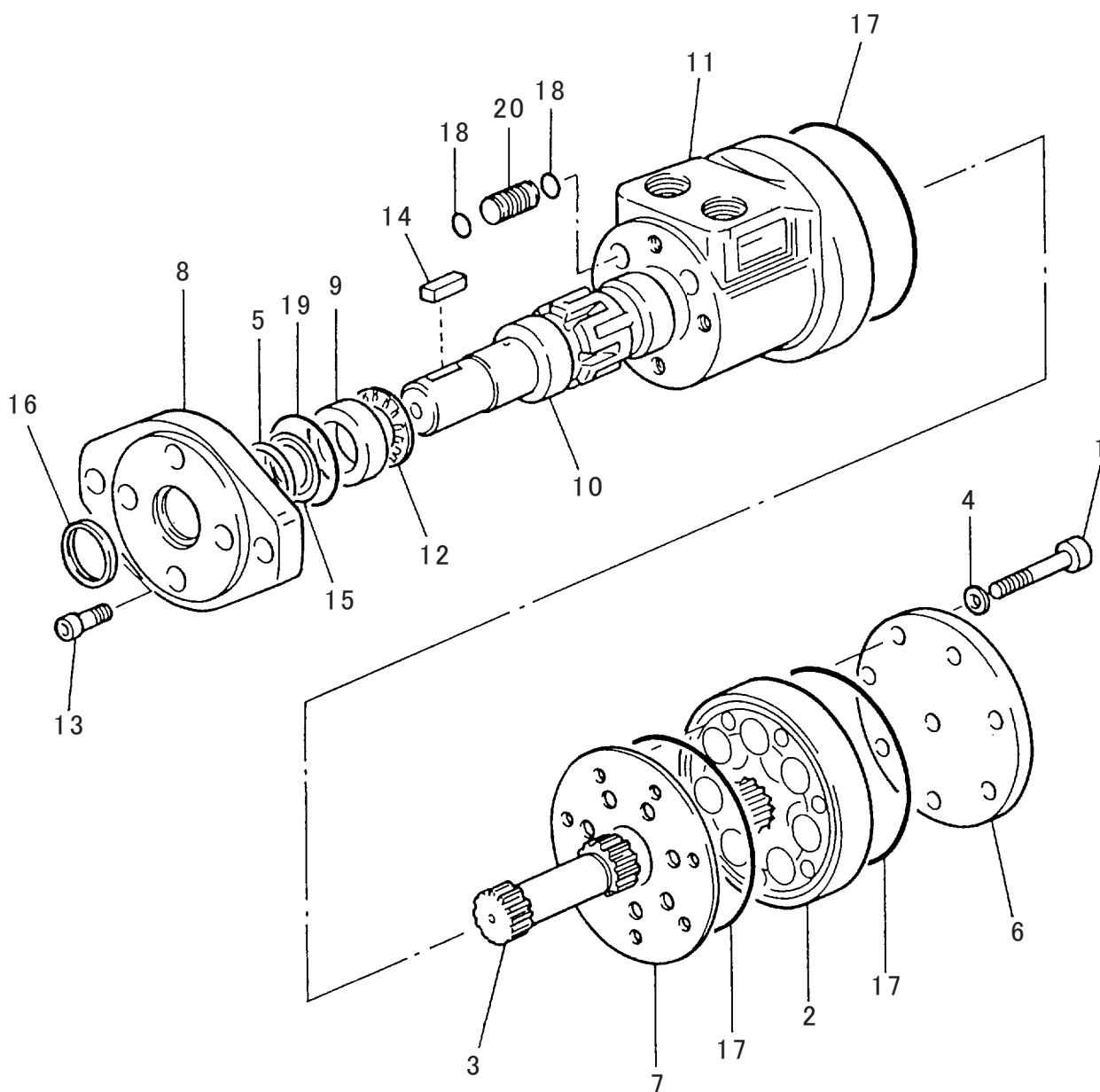
ギヤカバー ASSY



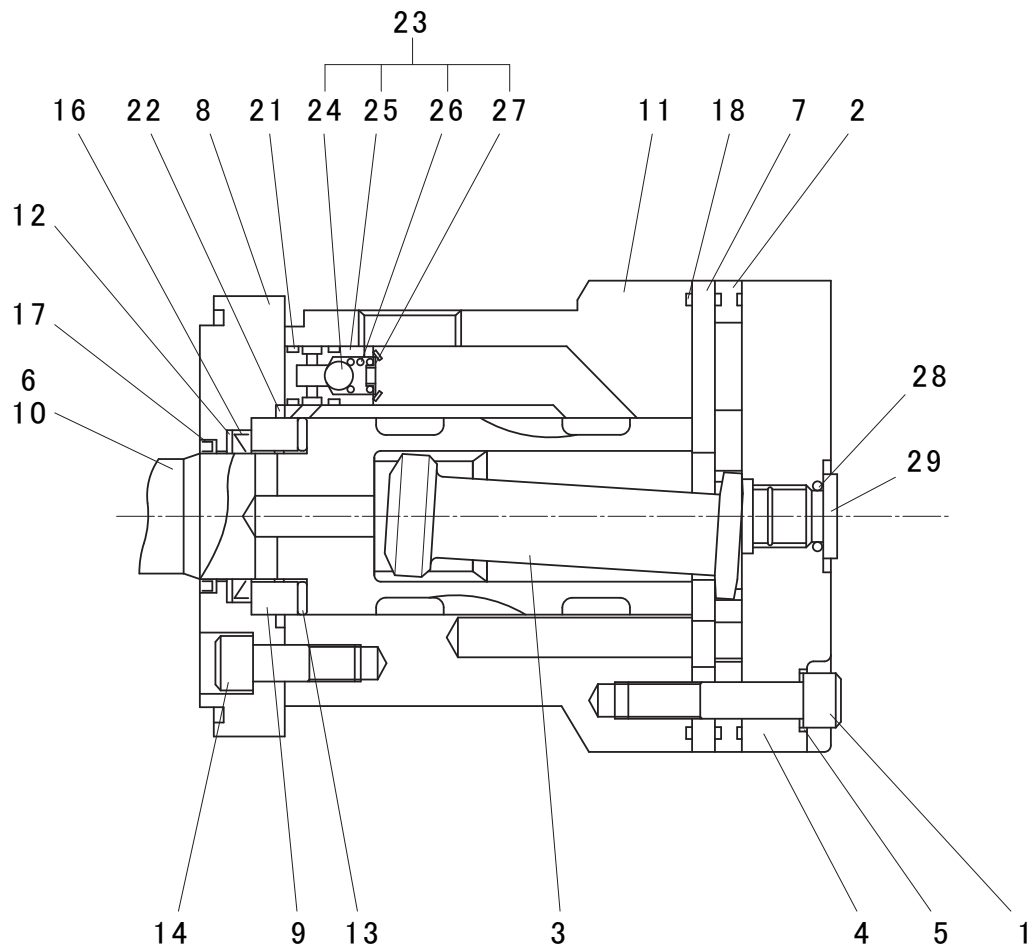
符号	部品番号	部品名称・サイズ	個数	キット 符号	実施時期 適用号機	備考
	PE18-M8901B	ギヤカバー-ASSY			9903～	
1	PE19-M8504	ギヤカバー-(FRP)	1			
2	PE19-M8505B	ブラケット	2			
3	PE18-M8902B	ブラケット	2			
4	0130-1020	ホルト	4			
7	0720-1020	ワッシャ	4			
8	0130-0820	ホルト	4			
9	0500-0865	ナット	4			
10	0701-0820	スプリングワッシャ	4			
11	0720-0818	ワッシャ	4			



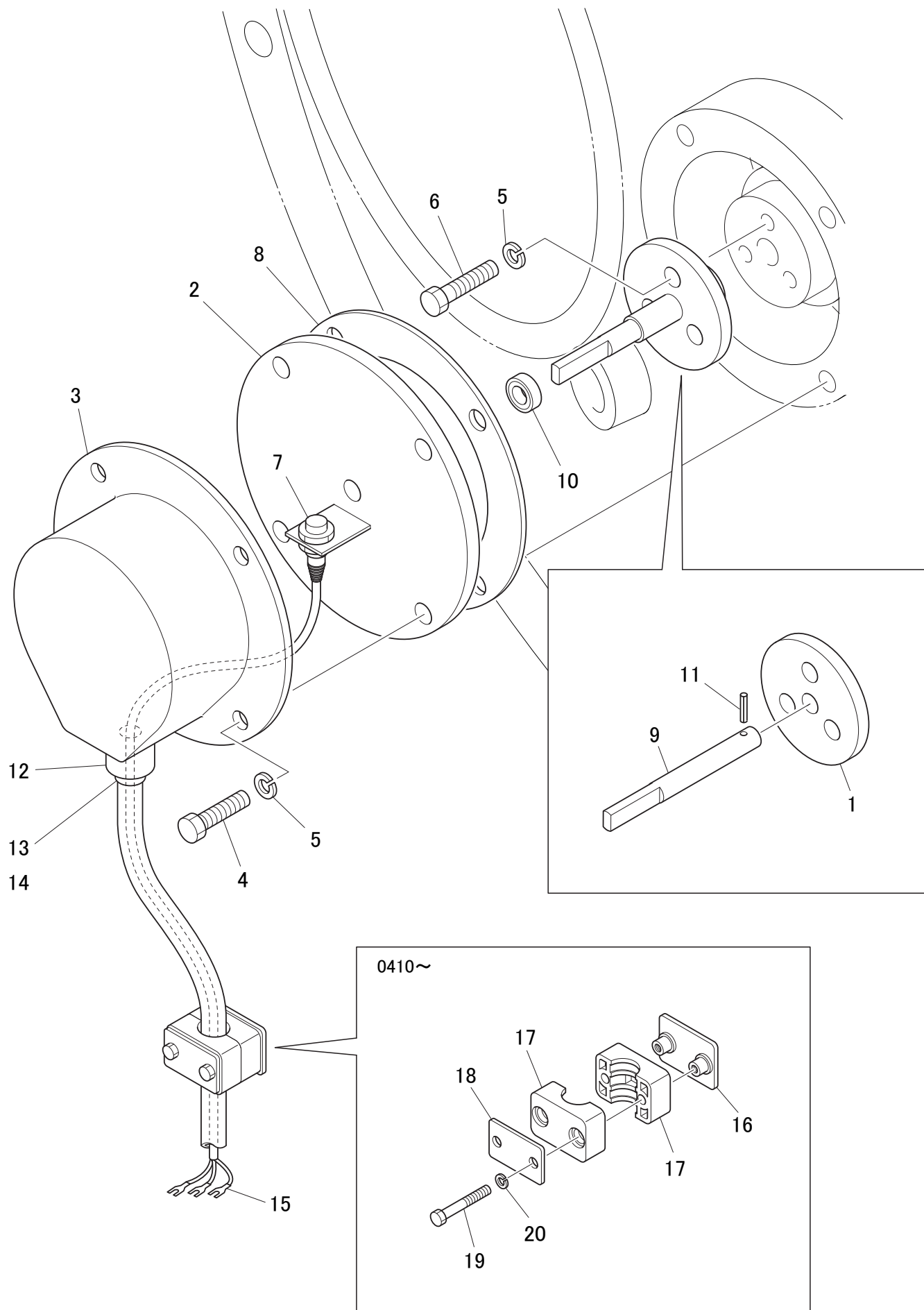
符号	部品番号	部品名称・サイズ	個数	キット 符号	実施時期 適用号機	備考
0	VB00-M0047	ゲソクキASSY	1		～9903	
0	VB00-M0047B	ゲソクキASSY	1		9904～9911	
0	VB00-M0047C	ゲソクキASSY	1		9912～0602	
0	VB00-M0047D	ゲソクキASSY(トレンツキ)	1		0603～	
1	AZ3029C-1	ゲソクキケーシング	1			
2	AZ3029C-2	LSカバー	1			
3	AZ3029C-3	HSカバー	1			
4	AZ3029C-4	ウームシヤフト	1			
5	AZ3029C-5	ウームギヤ	1			
6	AZ3029C-6	ピニオンシヤフト S136	1			歯数:12 モジュール:8
7	ZU00-30208	ローラベアリング	2			
8	ZU00-NJ2210ET	ベアリング	1			
9	ZU00-6210	ボールベアリング	1			
10	QLN50721219	オイルシール(AQ2864E00X8)	1			
11	2001-1150	Oリング 1AG150	1			
12	ZJ40-15065	キー(リョウカク) 15X10X65L	1			
13	AZ3029C-P7	ユメンケイ D20	1			
14	PLG-04(PF1/2)	プラグ	2			
15	0311-0618	ホルト(6カクアナ) H	6			
16	0661-06097	スプリングワツシヤ	6			
17	0311-1030	ホルト(6カクアナ) H P1.5	4			
18	0661-10161	スプリングワツシヤ	4			
19	1565-5020	スナツプリング S-50	1			
20	AZ3029C-P14	ハツキン	1			
21	AS568-152	Oリング	1			
22	0311-1235	ホルト(6カクアナツキ) H	2			
23	0661-12183	スプリングワツシヤ(6カクアナホルト)	2			
24	H-070AA2D-J	ユアツモータ VB00-M0047	1		～9903	品目番号71-1
24	S-070SA2SXK2723	ユアツモータ VB00-M0047B、C、D	1		9904～	品目番号71-2
25	2001-0018	Oリング 1AP18	2			



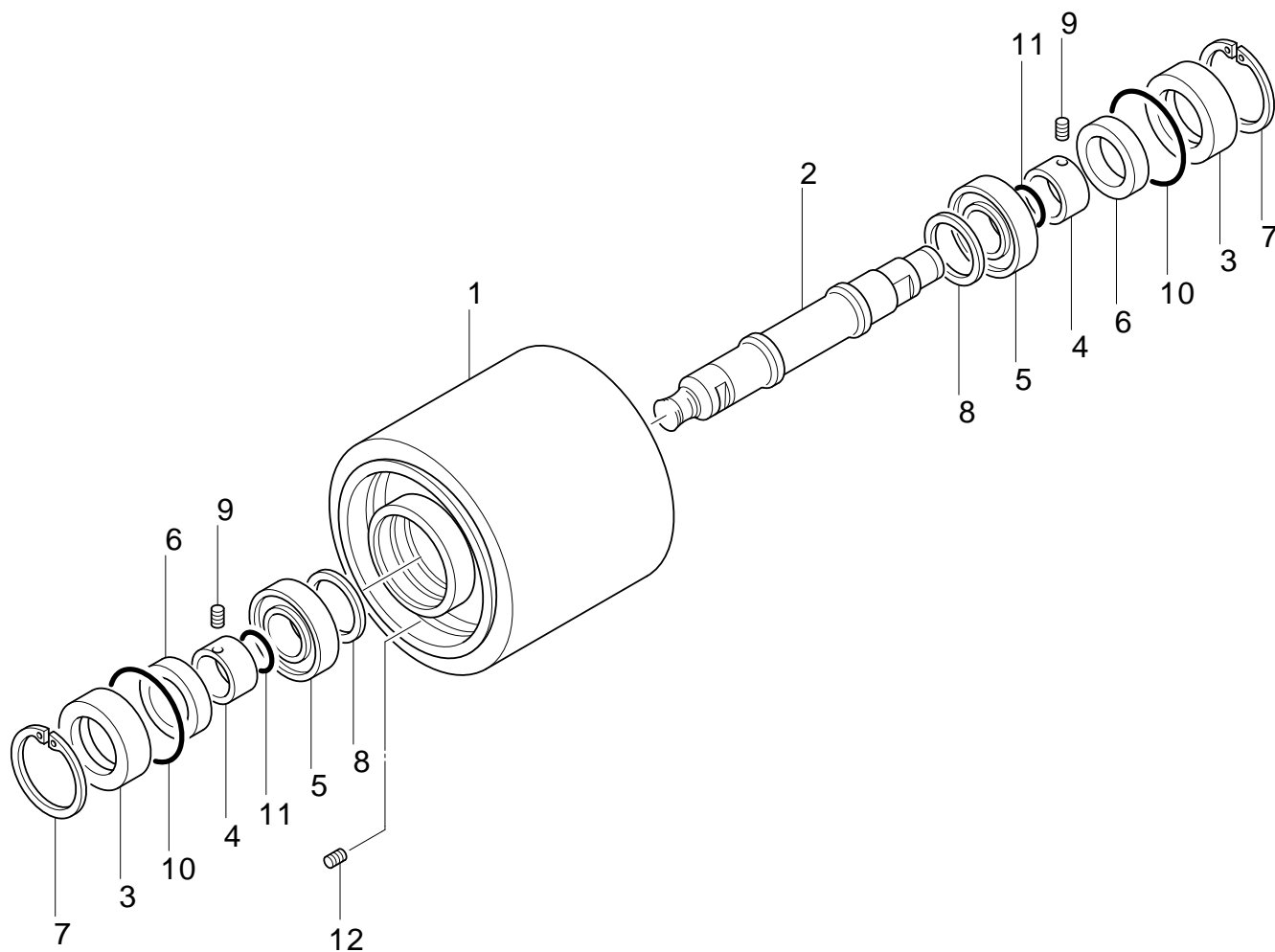
符号	部品番号	部品名称・サイズ	個数	キット 符号	実施時期 適用号機	備考
0	H-070AA2D-J	ユアツモータASSY	1		〜9903	
1	5389S-2	スクリュ	7			
2	7357-2	ジロータASSY	1			
3	22250	ドライブ	1			
4	6049	シールワツシヤ	7			
5	22002	バックアツプワツシヤ	1			
6	7461S	エンドキヤツプ	1			
7	7358	スペーサプレート	1			
8	22000S-1	フランジマウンテイング	1			
9	7462	スラストベアリングレース	1			
10	7360S-1	シャフトアウトプツト	1			
11	7359S-1C	ハウジング	1			
12	7537	スラストニードルベアリング	1			
13	5777S	スクリュ 5/16-2UNF	4			
14	14193S	キー 7X7X31.5	1			
15	9057-014	オイルシール	1			
16	9055-1	ダストシール	1			
17	5776	リング	3			
18	15007	リング	4			
19	15048	リング	1			
20	6567	ボールチェツクサブASSY	2			
21	60540S	シールキット	1			イメージ無し



符号	部品番号	部品名称・サイズ	個数	キット 符号	実施時期 適用号機	備考
0	S-070SA2SXK2723	ユアツモータ(VB00-M0047ヨウ)	1		9401〜	AZ8103B
1	5389S-2	スクリュ	7			A
2	8632-2	シローラ	1			A
3	22250	ドライブ	1			A
4	8635S-2	エンドキャツフ	1			A
5	6049	シールワツシヤ	7			B
6	14193S	キー 7X7X31.5	1			A
7	8636	スペーサプレート	1			A
8	22000S-1	フランジマウンテイング	1			A
9	7462	スラストベアリングプレート	1			A
10	7360S-1	シャフトアウトプット	1			A
11	AC0411C	ハウジング	1			A
12	22002	バックアツフワツシヤ	1			B
13	7537	スラストニードルベアリング	1			A
14	5777S	スクリュ 5/16-2UNF	4			A
16	9057-014	オイルシール	1			B
17	9055-1	ダストシール	1			B
18	15062	リング 91.6X1.8	3			B
19		ネームプレート	1			C
20		リベット	2			C
21	008765-012CM	リング 9.3X1.8	4			B
22	15048	リング 44.1X2.6	1			B
23	6567	ホールチエツクサブASSY	2			A
24		ホール	2			
25		ホテイ	2			
26		スプリング	2			
27		ワツシヤ	2			
28	15073S	リング D10.8X2.4	1			B
29	14236S	プラグエンドキャツフ(PF1/4)	1			A
30	60539S	ユアツモータシールキット	1			A イメージ無し 注意 A=単品供給品 B=ASSYのみ供給可 C=部品供給不可 シール単品販売不可

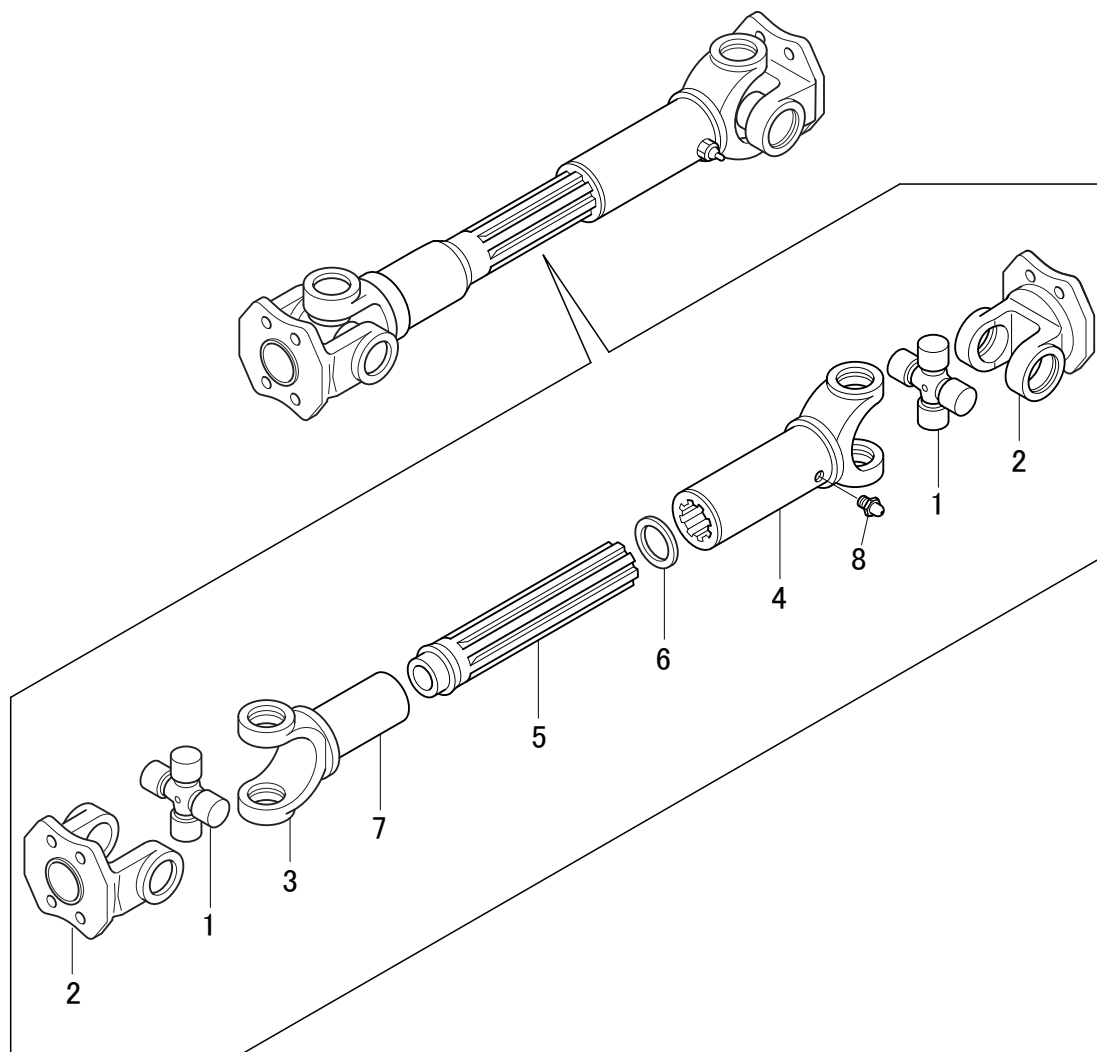


符号	部品番号	部品名称・サイズ	個数	キット 符号	実施時期 適用号機	備考
	PC12-M8914A	キンセツスイッチASSY				
	PC12-M8914B	キンセツスイッチASSY			0410～	
1	PC12-E8020	ボス	1			
2	PC12-M8915	シールリテーナ 2	1			
3	PC12-M8916A	カバー	1			
4	0170-1235	ホルト	4			
5	0701-1230	スプリングワツシヤ	7			
6	0130-1230	ホルト	3			
7	AL20-M0030	キンセツスイッチ	1			
8	PC12-E8023	パツキン	1			
9	PC12-M8917A	シヤフト	1			
10	TC 12 22 7	オイルシール AE0371EO	1			
11	XL20	スプリングピン 3M/M	1			
12	DMA112B	メカフレキ	1			
13	AL50-M0023	ストレートコネクタ DMB112	1			
14	AL50-M0024	ストレートコネクタ DMM112	1			
15	1.25YAS3	アツチャクタンシ	3			
16	AC20-M0097A	クランプベース(1)	1		0410～	
17	AC20-M0099	クランプ	2		0410～	
18	AC20-M0102	クランプオサエ	1		0410～	
19	0100-0635	ホルト M6X35	2		0410～	
20	0701-0615	スプリングワツシヤ	2		0410～	



符号	部品番号	部品名称・サイズ	個数	キット 符号	実施時期 適用号機	備考
	PC12-E8005E	ゴムローラASSY				
1	PC12-E8006C	ゴムローラ	1			
2	PC12-E8007A	ローラシャフト	1			
3	PC12-E8008A	シールリテーナ	2			
4	PC12-E8009	スリーブ	2			
5	ZU00-21311	ローラベアリング	2			
6	TC 70 9212	オイルシール(NBR) AE3519A0	2			
7	1555-2040	スナツフリング H-120	2			
8	21311JV	ニロスリング 67X120X3	2			
9	0891-0808	セットスクリユ(6カクアナ,クホミサキ) H	2			
10	2001-1120	Oリング 1AG120	2			
11	2001-1055	Oリング 1AG55	2			
12	ZS62-0121210	プラグ SPA04-000J	2			





符号	部品番号	部品名称・サイズ	個数	キット 符号	実施時期 適用号機	備考
0	PX11-M0058	ドライブシャフトASSY	1			
0	PX11-M0059	ドライブシャフトASSY	1			
1	003-04300	ジョイントキット KUJ-55	2			給油タイプ
2	003-19000-01	フランジヨーク KUJ-55	2			
3	003-01102A	ウエルトヨーク KUJ-50	1			
4	003-01202	スリーブヨーク KUJ-50	1			
5	003-07206	スプラインシャフト KUJ-50	1			
6	003-01204	プラグ	1			
7		パイプ(STKM)	1			
8		グリスニツプル	1			



インデックス

部品番号	品目番号	符号	部品番号	品目番号	符号	部品番号	品目番号	符号	部品番号	品目番号	符号
0-65 3/8X16	26	13	0130-0825	62-2	9	0170-1435	33-2	10	0500-1008	20	42
003-01102A	75	3	0130-0830	25	40	0171-1225	35	26	0500-1008	20	46
003-01202	75	4	0130-0830	46-2	25	0171-1230	34	11	0500-1008	25	33
003-01204	75	6	0130-0830	62-2	9	0171-1230	35	25	0500-1008	27	7
003-04300	75	1	0130-0840	59	12	0180-0825	21	71	0500-1008	5	13-5
003-07206	75	5	0130-1016	37	29	0181-1250	32	12	0500-1210	2	22
003-19000-01	75	2	0130-1020	69	4	0270-0420	12	20	0500-1210	25	4
008765-012CM	71-2	21	0130-1025	15	9	0270-0425	68	18	0500-1210	27	11
0100-0635	47	16	0130-1025	16	10	0270-0614	12	5	0500-1210	31	25
0100-0635	73	19	0130-1025	17	3	0280-0316	12	17	0500-1210	32	9
0100-0830	37	33	0130-1025	18	10	0311-0618	70	15	0500-1210	4	23
0100-1035	20	41	0130-1025	2	18	0311-0835	20	32	0500-1210	5	13-10
0100-1235	5	13-6	0130-1025	21	62	0311-1030	70	17	0500-1411	33-1	11
0100-1235	6	15	0130-1025	25	32	0311-1035	20	31	0500-1411	33-2	22
0100-1245	31	18	0130-1025	39	5	0311-1075	65	20	0500-1411	5	24
0100-1245	5	13-9	0130-1030	11	2	0311-1075	66	20	0500-1411	53	13
0100-1445	5	23	0130-1030	27	6	0311-1075	67	20	0500-1411	9	4
0100-16160	33-1	13	0130-1060	5	13-4	0311-1235	70	22	0500-1613	20	35
0100-16160	33-2	13	0130-1225	2	21	0314-1655	20	34	0500-1613	31	14
0100-1675	31	13	0130-1230	25	3	0315-1030	20	29	0500-1613	33-1	17
0101-0635	68	21	0130-1230	27	10	0315-1035	20	25	0500-1613	33-2	17
0101-0882	68	16	0130-1230	73	6	0315-1225	20	26	0501-1210	28	18
0101-10100	27	14	0130-1235	30-1	36	0401-1230	56	7	0501-1613	31	6-5
0101-1440	30-1	44	0130-1235	30-2	36	0500-0324	12	18	0501-1613	5	30
0101-16110	2	17	0130-1235	31	26	0500-0432	12	21	0510-1006	68	26
0101-16260	2	16	0130-1235	4	22	0500-0605	12	7	0510-1411	5	25
0101-1650	30-1	42	0130-1430	53	12	0500-0605	13	15	0510-1610	31	15
0101-1650	33-1	16	0130-1435	33-1	10	0500-0605	25	19	0510-1610	31	6-7
0101-1650	33-2	16	0130-1435	33-2	21	0500-0605	46-1	39	0520-1008	5	27
0101-1655	5	29	0130-1450	9	3	0500-0605	46-2	34	0520-1210	8	6
0130-0520	10	14	0130-1625	37	24	0500-0605	54	7	0520-2419	31	16
0130-0525	7	6	0131-0620	60	7	0500-0615	18	8	0550-0620	62-1	14
0130-0610	25	18	0131-0825	50	4	0500-0820	54	10	0550-1030	12	27-6
0130-0615	18	7	0131-0825	56	4	0500-0865	16	13	0621-1816	37	23
0130-0616	54	6	0131-0828-12	50	9	0500-0865	21	72	0661-06097	70	16
0130-0620	46-1	38	0131-0828-12	56	9	0500-0865	25	41	0661-10161	70	18
0130-0620	46-2	33	0131-0855	37	38	0500-0865	26	24	0661-12183	70	23
0130-0635	21	63	0131-0855	38	6	0500-0865	37	34	0690-2030	5	22
0130-0635	22	17	0131-1020	38	8	0500-0865	46-1	35	0701-0307	12	19
0130-0635	23	7	0131-1025	37	40	0500-0865	50	10	0701-0410	46-2	30
0130-0635	45	6	0131-1030	68	25	0500-0865	56	10	0701-0410	68	30
0130-0635	46-1	14	0131-1225	37	26	0500-0865	59	13	0701-0513	10	15
0130-0635	46-2	14	0131-1230	37	27	0500-0865	62-1	11	0701-0513	7	4
0130-0816	37	31	0131-1445	30-1	20	0500-0865	62-2	10	0701-0615	12	6
0130-0820	26	23	0131-1445	30-2	20	0500-0865	69	9	0701-0615	13	17
0130-0820	54	9	0131-1635	31	7	0500-1008	11	3	0701-0615	18	9
0130-0820	69	8	0140-1025	68	17	0500-1008	15	10	0701-0615	21	65
0130-0825	10	12	0141-1635	30-2	42	0500-1008	16	11	0701-0615	22	18
0130-0825	19	4	0170-1020	50	16	0500-1008	17	4	0701-0615	23	8
0130-0825	46-1	34	0170-1235	73	4	0500-1008	18	11	0701-0615	25	20



インデックス

部品番号	品目番号	符号	部品番号	品目番号	符号	部品番号	品目番号	符号	部品番号	品目番号	符号
0701-0615	46-1	40	0701-1230	5	13-8	0991-0505	62-1	16	2001-0235	30-1	25
0701-0615	46-2	35	0701-1230	50	7	0991-0506	53	9	2001-0235	30-2	25
0701-0615	47	17	0701-1230	6	16	0991-0506	59	9	2001-1050	6	12
0701-0615	54	8	0701-1230	73	5	0991-0508	62-2	5	2001-1055	74	11
0701-0615	60	8	0701-1435	30-1	45	0991-0810	38	25	2001-1060	37	36
0701-0615	62-1	15	0701-1435	33-1	12	0991-0812	5	13-11	2001-1060	38	4
0701-0615	68	20	0701-1435	33-2	12	0991-0812	6	17	2001-1060	6	13
0701-0615	73	20	0701-1435	33-2	23	1.25YAS3	73	15	2001-1070	20	40
0701-0812	59	14	0701-1435	53	14	12813-1102	15	4	2001-1075	6	20
0701-0820	10	13	0701-1435	9	5	1300-0536	7	4	2001-1090	68	15
0701-0820	19	5	0701-1640	20	36	1300-10055	35	23	2001-1100	67	1
0701-0820	21	73	0701-1640	33-1	18	1300-10071	35	23	2001-1120	33-1	19
0701-0820	25	42	0701-1640	33-1	7	1300-10080	34	9	2001-1120	33-2	19
0701-0820	26	25	0701-1640	33-2	18	1300-10080	35	24	2001-1120	5	19
0701-0820	37	32	0701-1640	33-2	7	1300-1210	53	6	2001-1120	74	10
0701-0820	46-1	36	0701-1640	37	25	1300-1210	59	6	2001-1150	70	11
0701-0820	46-2	26	0701-1640	44	6	1300-1612	62-1	8	2002-0014	45	16
0701-0820	50	5	0701-1640	5	31	1300-5035	5	21	2002-0014	46-1	16
0701-0820	54	11	0720-0510	53	7	1310-0516	53	5	2002-0014	46-2	16
0701-0820	56	5	0720-0510	59	7	1310-0516	59	5	2002-0014	47	8
0701-0820	62-1	12	0720-0510	7	10	1310-0612	62-1	7	2002-0018	46-1	26
0701-0820	62-2	11	0720-0610	13	16	1310-0616	62-2	6	2002-0021	38	17
0701-0820	68	19	0720-0610	60	6	1310-1020	30-1	18	2002-0021	63	13
0701-0820	69	10	0720-0616	62-2	8	1310-1020	30-2	18	2002-0021	64	13
0701-1025	11	4	0720-0818	69	11	1310-2090	5	34	2002-0100	67	1
0701-1025	15	11	0720-1015	20	47	1331-0612	68	22	2002-0110	66	1
0701-1025	16	12	0720-1020	17	6	14193S	71-1	14	2002-0120	65	1
0701-1025	17	5	0720-1020	27	9	14193S	71-2	6	2002-1030	20	13
0701-1025	18	12	0720-1020	69	7	1420-1550	6	19	2002-1040	20	22
0701-1025	2	20	0720-1025	12	27-4	14236S	71-2	29	2002-1045	20	6
0701-1025	20	43	0720-1225	27	13	15007	71-1	18	2002-1050	67	8
0701-1025	25	34	0720-1225	32	11	15048	71-1	19	2002-1060	63	15
0701-1025	27	8	0720-1225	5	13-7	15048	71-2	22	2002-1060	67	8
0701-1025	37	30	0720-1225	8	3	15062	71-2	18	2002-1065	66	8
0701-1025	38	9	0720-1630	31	6-6	15073S	71-2	28	2002-1070	38	21
0701-1025	5	28	0720-1830	7	5	1555-2010	20	37	2002-1070	63	5
0701-1025	50	17	0722-0610	62-1	9	1555-2040	74	7	2002-1070	64	5
0701-1025	68	27	0730-1016	30-1	19	1555-5220	31	5-5	2002-1075	65	8
0701-1030	39	6	0730-1016	30-2	19	1555-5520	31	11	2002-1075	66	8
0701-1205	21	64	0890-1015	6	18	1555-7525	6	14	2002-1080	38	23
0701-1230	2	23	0891-0608	63	14	1565-2012	31	5-7	2002-1085	20	5
0701-1230	25	5	0891-0608	64	14	1565-2412	62-1	13	2002-1085	65	8
0701-1230	27	12	0891-0610	65	12	1565-2512	31	5-6	2002-1095	67	2
0701-1230	28	19	0891-0610	66	12	1565-2512	31	6-3	2002-1105	66	2
0701-1230	30-1	37	0891-0610	67	12	1565-3515	31	12	2002-1115	65	2
0701-1230	30-2	37	0891-0808	74	9	1565-5020	70	19	21311JV	74	8
0701-1230	31	27	0891-0816	65	12	1601-0612	62-2	7	22000S-1	71-1	8
0701-1230	34	12	0891-0816	66	12	1601-1018	30-1	17	22000S-1	71-2	8
0701-1230	35	27	0891-0818	67	12	1601-1018	30-2	17	22002	71-1	5
0701-1230	37	28	0991-0505	54	5	2001-0018	68	29	22002	71-2	12



インデックス

部品番号	品目番号	符号	部品番号	品目番号	符号	部品番号	品目番号	符号	部品番号	品目番号	符号
22250	71-2	3	9057-014	71-2	16	AF10-M0003	21	52	AH92-M0010	43	6
2M-11056	64	8	909756-3020	25	30	AF50-M000	20	38	AH92-M0010A	43	6
2M-11058	63	8	A-176-3	12	12	AF50-M0105	46-1	17	AH92-M0013	43	7
2M-11129	63	7	AA00-E0011B	37	21	AF50-M0105	46-2	17	AH92-M0013A	43	7
2M-11286	64	7	AA00-E0013A	37	22	AF50-M0145	21	15	AH92-M0040	4	2
2M-14339	63	7	AA00-M0041	45	5	AF50-M0149	30-1	28	AH92-M0040A	4	2
2M-14340	64	7	AA00-M0041	46-1	13	AF50-M0149	30-2	28	AH92-M0041	4	4
3M-11882	63	12	AA00-M0041	46-2	13	AF50-M0157	22	7	AH92-M0041A	4	4
3M-11882	64	12	AA00-M0041	47	15	AF50-M0157A	22	7	AH92-M0045	44	2
3M-11883	63	4	AA00-M0045	44	5	AF50-M0161	46-1	20	AH92-M0045A	44	2
3M-11883	64	4	AA00-M0058	28	17	AF50-M0161A	46-2	20	AH92-M0049	4	1
3M-13488	63	4	AA20-M0002	4	16	AF50-M0220	21	13	AH92-M0049A	4	1
3M-13488	64	4	AA20-M0003	33-1	6	AF50-M0223	21	14	AH96-M0001	28	13
4000-0635	25	38	AA20-M0003	33-2	6	AF50-M0225	46-1	18	AH96-M0011	26	5
4055-1825	16	8	AA20-M0027	7	7	AF50-M0225	46-2	18	AH96-M0012	26	4
4055-2025	25	16	AA30-M0005	37	39	AF50-M0226	46-1	19	AH99-M0010	28	12
4055-2425	26	14	AA30-M0005	38	7	AF50-M0226A	46-2	19	AH99-M0010B	28	12
4055-2855	26	20	AA30-M0006	27	15	AF80-M0010B	20	14	AK00-M0032	11	1
4055-3225	21	50	AA30-M0009	31	20	AF80-M0010D	20	14	AK00-M0033	11	1
4055-4035	25	25	AA30-M0032	62-2	13	AH00-M0001	24	7	AK00-M0033A	11	1
4055-4035	26	10	AA30-M0033	11	6	AH00-M0018	22	13	AK10-E0001A	30-1	12
4055-4035	50	14	AC00-M0021	4	15	AH00-M0019A	47	2	AK10-E0001A	30-2	12
4055-4535	20	20	AC00-M0021A	4	15	AH00-M0026	26	17	AK10-E0001B	30-1	12
4BX3M	28	20	AC0411C	71-2	11	AH40-M0004	28	9	AK10-E0001B	30-2	12
5389S-2	71-1	1	AC20-M0096B	45	3	AH40-M0004	44	4	AK20-M0004	62-1	5
5389S-2	71-2	1	AC20-M0096B	46-1	11	AH40-M0004A	4	12	AK20-M0004	62-2	3
5776	71-1	17	AC20-M0096B	46-2	11	AH40-M0004A	43	8	AK40-M0035A	53	3
5777S	71-1	13	AC20-M0096B	47	13	AH40-M0004A	44	4	AK40-M0035A	59	3
5777S	71-2	14	AC20-M0097A	47	12	AH40-M0019	20	28	AK50-M0001A	62-1	3
6049	71-1	4	AC20-M0097A	73	16	AH40-M0024B	28	9	AK50-M0002A	62-1	3
6049	71-2	5	AC20-M0098B	21	59	AH40-M0024B	4	13	AK50-M0025	62-2	12
60539S	71-2	30	AC20-M0098B	22	15	AH40-M0024B	43	9	AK70-M0002B	62-1	4
60540S	71-1	21	AC20-M0098B	23	5	AH40-M0024B	43	9	AK70-M0003	62-1	17
6567	71-1	20	AC20-M0099	73	17	AH50-E0005	15	7	AL00-M0013	12	27-2
6567	71-2	23	AC20-M0099B	23	4	AH70-E0002A	15	3	AL00-M0014B	12	27-5
7357-2	71-1	2	AC20-M0102	21	60	AH70-E0002A	16	3	AL00-M0018B	12	27-1
7358	71-1	7	AC20-M0102	22	16	AH70-E0002B	15	3	AL00-M0027	12	27
7359S-1C	71-1	11	AC20-M0102	23	6	AH70-E0002B	16	3	AL20-M0007	13	6
7360S-1	71-1	10	AC20-M0102	45	4	AH80-M0025	24	1	AL20-M0007	13-1	6
7360S-1	71-2	10	AC20-M0102	46-1	12	AH90-M0029	28	11	AL20-M0008	14	2
7461S	71-1	6	AC20-M0102	46-2	12	AH90-M0113-550	20	8	AL20-M0011	13	7
7462	71-1	9	AC20-M0102	47	14	AH90-M0113-650	20	7	AL20-M0011	13-1	7
7462	71-2	9	AC20-M0102	73	18	AH90-M0236	43	5	AL20-M0012	13	11
7537	71-1	12	AC20-M0113	21	76	AH90-M0241	43	3	AL20-M0012	13-1	11
7537	71-2	13	AC20-M0115	22	11	AH91-M0017	43	1	AL20-M0024	13	19
8632-2	71-2	2	AC20-M0118	21	58	AH92-M0006A	44	1	AL20-M0024	13-1	19
8635S-2	71-2	4	AC20-M0136	21	16	AH92-M0006B	44	1	AL20-M0024	14	4
8636	71-2	7	AC30-M0001	25	31	AH92-M0008	44	3	AL20-M0025	13	20
9055-1	71-1	16	AC30-M0001	26	11	AH92-M0008A	44	3	AL20-M0025	13-1	20
9055-1	71-2	17	AE3744A0	30-1	33	AH92-M0009	43	4	AL20-M0026	13	21



インデックス

部品番号	品目番号	符号	部品番号	品目番号	符号	部品番号	品目番号	符号	部品番号	品目番号	符号
AL20-M0027	13	22	AR90-M0349	29-1	25	AS10-M0003	7	9	DMA112B	73	12
AL20-M0027	13-1	22	AR90-M0349	29-2	25	AS10-M0004	61	5	DWI 75 89 8	66	4
AL20-M0028	13	23	AR90-M0351	29-1	26	AS10-M0008	12	10	DWI 85 99 8	65	4
AL20-M0028	13-1	23	AR90-M0351	29-2	26	AS10-M0009	12	9	DWIR 55 69 811.3	63	1
AL20-M0030	73	7	AR90-M0353	29-1	27	AS10-M0010	12	8	DWIR 55 69 811.3	64	1
AL50-M0009	12	14	AR90-M0355	29-1	28	AS20-M0004A	37	16	EA66-W2050	26	22
AL50-M0016	12	15	AR90-M0355	29-2	28	AS20-M0005	61	1	EA82-W5027	26	12
AL50-M0023	73	13	AR90-M0356	29-1	29	AS20-M0006	61	2	FPB-M18358	55	1
AL50-M0024	73	14	AR90-M0356	29-2	29	AS30-E0001	13	12	FPB-M18359A	55	2
AL60-M0027	53	4	AR90-M0358	29-1	30	AS30-E0001	13-1	12	FPB-M18359C	55	2
AL60-M0027	59	4	AR90-M0360	29-1	31	AS30-E0001	14	3	FPB-M18360A	55	3
AL60-M0106	13	4	AR90-M0360	29-2	31	AS30-N0003	27	5	FPB-M18361B	55	4
AL60-M0106	13-1	4	AR90-M0362	29-1	32	AS568-152	70	21	FPB-M18362	55	5
AP40-M0001	5	20	AR90-M0364	29-1	33	AS60-M0005	68	28	FPB-M18363	55	6
AP6M	13	14	AR90-M0366	29-1	34	AT30-E0004B	16	2	FPB-M18363	57	6
AP6M	13-1	14	AR90-M0366	29-2	34	AT30-M0003	15	2	FPB-M18363A	55	6
AR00-N0003A	17	1	AR90-M0368	29-1	35	AT40-M0004	16	7	FPB-M18363A	57	6
AR20-K0002A	18	5	AR90-M0368	29-2	35	AT80-M0004	21	56	FPB-M18364	55	10
AR20-K0007	18	6	AR90-M0372	29-1	36	AT80-M0005	21	56-1	FPB-M18918	55	8
AR60-M0004	28	14	AR90-M0378	29-1	37	AU20-M0009	41	3	GR7300850-C380	65	5
AR60-M0006	28	22	AR90-M0384A	29-2	8	AU20-M0010B	36	1	H-070AA2D-J	70	24
AR60-M0007	28	22	AR90-M0385A	29-1	39	AU20-M0010C	36	1	H-070AA2D-J	71-1	0
AR90-M0010	29-1	7	AR90-M0393	29-1	17	AU20-M0011	36	2	HBTS 75	66	6
AR90-M0010	29-2	7	AR90-M0393	29-2	17	AW10-M0008	28	21	HBTS 85	65	6
AR90-M0011	29-1	8	AR90-M0401	29-1	38	AZ3029C-1	70	1	HF-K9051A	16	9
AR90-M0054	29-1	9	AR90-M0401	29-2	38	AZ3029C-2	70	2	HL205-04	20	24
AR90-M0054	29-2	9	AR90-M0424A	12	29	AZ3029C-3	70	3	IPB-M18362A	49	1
AR90-M0085	29-1	10	AR90-M0425	12	30	AZ3029C-4	70	4	IPB-M18363B	49	2
AR90-M0085	29-2	10	AR90-M0426	12	31	AZ3029C-5	70	5	IPB-M18364	49	3
AR90-M0086	29-1	11	AR90-M0433	29-1	4	AZ3029C-6	70	6	IPB-M18365C	49	4
AR90-M0086	29-2	11	AR90-M0433	29-2	4	AZ3029C-P14	70	20	IPB-M18366	49	5
AR90-M0086A	29-2	11	AR90-M0493	29-2	6	AZ3029C-P7	70	13	IPB-M18367B	49	6
AR90-M0119	29-1	15	AR90-M0495	29-2	33	AZ3727EO	30-1	30	IPB-M18367C	49	6
AR90-M0119	29-2	15	AR90-M0496	29-2	23	AZ3727EO	30-2	30	IPB-M18368	49	10
AR90-M0185	29-1	21	AR90-M0497	29-2	22	B-30-1	12	16	IPB-M18368	55	11
AR90-M0185	29-2	21	AR90-M0498	29-2	36	BA-47	13	3	IPB-M18369	49	11
AR90-M0218A	29-1	6	AR90-M0499	29-2	32	BA-47	13-1	3	IPB-M18370	49	7
AR90-M0228	29-1	1	AR90-M0500	29-2	30	BB50704-0600-C	67	5	IPB-M18370	55	7
AR90-M0228	29-2	1	AR90-M0501	29-2	37	BB50704-1000-A	67	10	IPB-M18905B	49	8
AR90-M0250B	29-1	14	AR90-M0502	29-2	19	BB50704-1100-A	66	10	IPB-M18916	49	9
AR90-M0250B	29-2	14	AR90-M0503	29-2	20	BB50705-1200-A	65	10	IPB-M18916	55	9
AR90-M0254A	29-1	16	AR90-M0506	29-2	18	BRT2- 55 65 3-31BF	38	19	ISI 55 65 6	38	18
AR90-M0254A	29-2	16	AR90-M0512	29-2	27	BRT2- 55 65 3-31BF	63	3	ISI 55 65 6	63	2
AR90-M0265	29-1	13	AR90-M0520	29-2	40	BRT2- 55 65 3-31BF	64	3	ISI 55 65 6	64	2
AR90-M0265	29-2	13	AR90-M0583	29-2	41	BRT2- 65 75 3-31BF	38	15	JA41-A0066	53	11
AR90-M0283	29-1	19	AR90-M0609	29-2	42	BRT2- 65 75 3-31BF	63	10	JA41-A0066	54	3
AR90-M0316	29-1	20	AR90-M0612	29-2	3-2	BRT2- 65 75 3-31BF	64	10	JA41-A0066	59	11
AR90-M0342	29-1	22	AR90-M0613	29-2	3-1	C-30-BW-28-2	21	61	JA41-M0066	60	5
AR90-M0344	29-1	23	AR90-M0659	29-1	18	CP-1/2X3/8	46-1	24	JA43-A0002D	53	10
AR90-M0346	29-1	24	AR90-W0001	29-2	5	DE6P-20-213-WD24P10	27	4-1	JA43-A0002D	59	10



インデックス

部品番号	品目番号	符号	部品番号	品目番号	符号	部品番号	品目番号	符号	部品番号	品目番号	符号
KLE15-040N	21	69	PB21-M3003A	5	33	PB51-M3005A	13	1	PB81-M3004C	3	12
L2N-1/4-PT1/8	48	2	PB21-M3003B	5	33	PB51-M3006	2	4	PB81-M3004D	3	12
L3T40X330FA	58	3	PB21-M3010	5	4	PB51-M3006A	2	4	PB81-M3005A	3	13
L3T40X420FA	52	3	PB21-M3011A	5	11	PB51-M3010	2	24	PB81-M3006A	20	9
L6T50X280FA	18	13	PB21-M3014	3	7	PB51-M3015	3	16	PB81-M3006B	20	9
M2T15X***GL	25	35	PB21-M3014A	3	7	PB51-M8904B	12	3	PB81-M3007A	20	39
M3.2T34X451GA	18	2	PB21-M3015	7	1	PB52-M3002A	13	2	PB81-M3007B	20	39
M3.5T48.6X47GA	4	10	PB21-M3016	7	2	PB52-M3002A	13-1	2	PB81-M8513	21	70
M3.5T48.6X99GA	4	11	PB21-M3017	7	3	PB52-M3002B	13	2	PB81-M8905B	20	12
M3.8T60.5X130GA	24	2	PB21-M3019	5	12	PB52-M3002B	13-1	2	PB81-M8906	20	21
M3.8T60.5X140GA	24	2	PB21-M3025A	5	32	PB52-M3002C	13	2	PB81-M8911	20	45
MIL-P25732-214	20	19	PB21-M3026A	8	1	PB52-M3002C	13-1	2	PB82-E8006B	25	11
ML92-A0020A	5	18	PB21-M3027	8	2	PB52-M3003	14	1	PB82-M1512	26	1
MZF7402-014	21	74	PB21-M3029A	8	4	PB60-M3001A	2	5	PB82-M3001B	2	9
MZF7803-038014	45	12	PB21-M3030	8	5	PB60-M3001B	2	5	PB82-M3001C	2	9
MZF7803-038014	47	7	PB21-M3034	5	35	PB60-M3002B	2	7	PB82-M3002A	25	2
MZF7804-014	22	10	PB21-M8311C	5	6	PB60-M3002C	2	7	PB82-M3003A	2	11
MZF7901-038014	47	19	PB21-M8316	5	3	PB61-E8008	15	5	PB82-M3003B	2	11
N2-21/4	48	4	PB21-M8710A	5	8	PB61-E8008A	15	5	PB82-M3006A	26	2
NH300-55-280-04X105	46-2	8	PB21-M8727	5	13	PB61-E8009	15	6	PB82-M3804	25	27
NH300-55-280-04XL	46-1	8	PB21-M8742	5	13-1	PB61-M1503	15	12	PB82-M3804A	25	27
NH300-55-280-04XL31	46-1	6	PB21-M8742A	5	13-1	PB61-M3001B	15	1	PB82-M8704A	25	37
NH300-55-280-04XL31	46-2	6	PB21-M8743	5	13	PB61-M8505	15	8	PB83-M3001A	2	6
NH300-55-280-04XL37	46-2	22	PB21-M8904	5	5	PB62-M3001D	16	1	PB83-M3001B	2	6
NH300-55-280-04XL39	46-1	4	PB22-M3001B	5	2	PB70-M3001A	2	2	PB83-M3002A	27	1
NH300-55-280-04XL39	46-2	4	PB22-M3001E	5	2	PB71-M8719	21	57	PB83-M3003A	27	2
NH300-55-280-04XL43	46-1	5	PB22-M8310	6	1	PB72-M3002A	3	6	PB83-M3006	27	3
NH300-55-280-04XL43	46-2	5	PB23-M3001A	6	2	PB72-M3003	2	13	PB83-M3007	27	16
NH300-55-280-04XL63	46-1	3	PB23-M3002A	9	1	PB72-M3005A	2	8	PB83-M8505A	27	3
NH300-55-280-04XL63	46-2	3	PB23-M3002B	9	1	PB74-M3001A	3	2	PB85-M8720	10	8
NH300-55-280-04XL69	46-1	7	PB23-M3003D	9	2	PB74-M3002	18	1	PB85-M8721	10	9
NH300-55-280-04XL69	46-2	7	PB25-M3002	5	15	PB74-M3003B	18	3	PB85-M8722	10	10
OSI 75 65 6	38	14	PB25-M3002B	5	15	PB74-M8903B	18	4	PB93-M3001A	1	4
OSI 75 65 6	63	9	PB25-M3003	10	2	PB74-M8903C	18	4	PB93-M3001B	1	4
OSI 75 65 6	64	9	PB25-M3004A	10	3	PB77-M3001A	3	5	PB93-M3001C	1	4
PA45-M1010	62-2	2	PB25-M8703	10	1	PB77-M3001B	3	5	PB93-M8502E	28	1
PB01-M3001B	1	1	PB25-M8704	10	4	PB77-M3003	19	1	PB93-M8502E	3	9
PB01-M3001C	1	1	PB25-M8706	10	1-1	PB77-M3003A	19	1	PB93-M8503	28	2
PB01-M3002A	1	2	PB25-M8708	10	1-2	PB77-M8317	19	2	PB97-M8901A	2	10
PB01-M3002B	1	2	PB45-M3004	3	3	PB77-M8318	19	3	PB98-M3001	3	14
PB17-M3001A	3	10	PB45-M3004A	3	3	PB77-M8319	19	6	PB98-M3001A	3	14
PB17-M3002	4	8	PB45-M3004B	3	3	PB81-M1527	22	12	PB98-M3001B	3	14
PB17-M8513	4	7	PB45-M3005	62-1	1	PB81-M3001A	3	11	PB98-M3001C	3	14
PB17-M8910B	4	14	PB45-M3005A	11	5	PB81-M3001B	3	11	PB98-M3001D	3	14
PB20-M3001A	3	1	PB50-M3002A	2	3	PB81-M3001C	3	11	PB98-M3001E	3	14
PB20-M3001B	3	1	PB50-M3002B	2	3	PB81-M3001D	3	11	PB98-M3001F	3	14
PB20-M3001C	3	1	PB51-M3002B	12	1	PB81-M3001E	3	11	PB98-M3001G	3	14
PB20-M3001D	3	1	PB51-M3002C	12	1	PB81-M3002	2	14	PB98-M3001H	3	14
PB20-M3001E	3	1	PB51-M3003A	12	2	PB81-M3003B	2	12	PC-13111E	25	39
PB21-M1555	5	12	PB51-M3003B	12	2	PB81-M3003C	2	12	PC-43000F-(6A)	30-1	23



インデックス

部品番号	品目番号	符号	部品番号	品目番号	符号	部品番号	品目番号	符号	部品番号	品目番号	符号
PC-43000F-(6A)	30-2	23	PC12-M8916A	73	3	PC19-E7016	30-2	14	PE11-M3524	66	22
PC-43204B	32	8	PC12-M8917A	73	9	PC19-E7017	30-1	15	PE11-M8771	41	1
PC-43415	4	19	PC12-M8920	30-1	38	PC19-E7017	30-2	15	PE12-M3002A	34	2
PC-43416	4	20	PC13-E7007	32	6	PC19-E7018	30-1	13	PE12-M3003B	37	1
PC-46124	22	8	PC13-E8002A	32	1	PC19-E7018	30-2	13	PE12-M3826B	5	7
PC10-M8501A-19	30-1	16	PC13-E8003	32	2	PC19-E8003	30-1	26	PE13-E8002	37	18
PC10-M8501A-19	30-2	16	PC13-E8004A	32	3	PC19-E8004	30-1	27	PE13-M3001B	37	2
PC10-M8901C	2	1	PC13-E8006	32	5	PC19-M8501	30-1	8	PE14-E8013A	37	12
PC10-M8901G	2	1	PC13-M7001	32	4	PC19-M8501	30-2	8	PE14-E8026	40	2
PC10-M8901J	2	1	PC13-M7002	32	7	PC19-M8503A	30-1	6	PE14-E8027	40	4
PC11-E3015B	30-1	24	PC13-M8901C	30-1	4	PC19-M8503B	30-1	6	PE14-M1043	37	10
PC11-E3015B	30-2	24	PC13-M8901D	30-2	4	PC19-M8503B	30-2	6	PE14-M1043	40	0
PC11-M8901E	30-1	1	PC14-E8007C	33-1	9	PC19-M8503C	30-1	6	PE14-M1044	40	1
PC11-M8901G	30-2	1	PC14-M7001	33-1	5	PC19-M8503C	30-2	6	PE14-M1045	40	5
PC11-M8902D	30-1	2	PC14-M7001	33-2	5	PC19-M8504	30-1	7	PE14-M3003	37	3
PC11-M8902F	30-2	2	PC14-M8502A	33-1	15	PC19-M8504	30-2	7	PE14-M3004	37	15
PC12-E8003B	31	3	PC14-M8502A	33-2	15	PC19-M8901	30-1	23	PE14-M3018	51	2
PC12-E8005E	31	4	PC14-M8502B	33-1	15	PC20-E8002A	5	13-1	PE14-M3018	57	2
PC12-E8006C	74	1	PC14-M8504A	33-1	4	PC21-M8020	5	17	PE14-M5207A	37	37
PC12-E8007A	74	2	PC14-M8504A	33-2	4	PC22-M3804A	6	3	PE14-M5207A	38	5
PC12-E8008A	74	3	PC14-M8714	33-1	1	PC22-M3806A	6	10	PE14-M5209A	38	2
PC12-E8009	74	4	PC14-M8715	33-1	2-1	PC22-M3807	6	11	PE14-M5212A	38	0
PC12-E8010B	31	5	PC14-M8901C	30-1	5	PC22-M8003	6	8	PE14-M5212A	51	1
PC12-E8011B	31	5-1	PC14-M8901D	30-1	5	PC22-M8004	5	16	PE14-M5212A	57	1
PC12-E8012A	31	5-2	PC14-M8901E	30-1	5	PC22-M8503A	5	9	PE14-M8714A	37	17
PC12-E8013A	31	6	PC14-M8901E	30-2	5	PC22-M8503B	5	9	PE14-M8733	37	14
PC12-E8014	31	6-1	PC14-M8901F	30-1	5	PC22-M8504B	3	8	PE14-M8734	37	13
PC12-E8015A	31	6-2	PC14-M8901F	30-2	5	PC25-E8005	10	11	PE14-M8739	37	41
PC12-E8020	73	1	PC14-M8909	33-1	3	PC79-M2003	28	5	PE14-M8740	37	43
PC12-E8023	30-1	35	PC14-M8909A	33-2	3	PC79-M2004	28	4	PE14-M8741	37	11
PC12-E8023	30-2	35	PC14-M8910	33-1	2-2	PC79-M2009	28	6	PE15-M8904A	37	7
PC12-E8023	73	8	PC14-M8911	33-1	2	PC82-E7006A	26	21	PE15-M8904A	39	0
PC12-E8027B	30-1	32	PC14-M8912B	33-2	1	PC82-E7007	25	7	PE15-M8905	39	1
PC12-E8027B	30-2	32	PC14-M8913	33-2	2	PC82-E7011A	25	8	PE15-M8906	39	2
PC12-E8030	31	8	PC14-M8914	33-2	24	PC91-E7011	28	3	PE15-M8907	39	3
PC12-M8710A	31	19	PC14-M8915	33-2	25	PC91-M8901	28	7	PE15-M8908	39	4
PC12-M8722	31	10	PC14-M8916	33-2	26	PC98-E3011A	31	22	PE16-M3001A	35	4
PC12-M8723	31	17	PC18-E1003D	68	2	PE10-M3001A	1	3	PE16-M3002	35	5
PC12-M8727	30-1	43	PC18-E1004A	68	3	PE10-M8902A	34	4	PE16-M3003A	35	6
PC12-M8727	30-2	43	PC18-E1006	68	5	PE10-M8902B	34	4	PE16-M3003B	35	6
PC12-M8901C	30-1	3	PC18-E1007	68	6	PE10-M8903	34	7	PE16-M3004	35	7
PC12-M8901D	30-2	3	PC18-E1009F	68	7	PE10-M8904A	34	6	PE16-M3019	35	31
PC12-M8902A	31	1	PC18-E1011	68	8	PE11-E8072	37	6	PE16-M3020	35	32
PC12-M8902B	31	1	PC18-M3507B	68	24	PE11-M3003B	34	1	PE16-M3020A	35	32
PC12-M8902C	31	1	PC19-E7009C	30-1	9	PE11-M3003C	34	1	PE17-E1009C	4	5
PC12-M8908A	31	24	PC19-E7009C	30-2	9	PE11-M3003D	34	1	PE17-E8016	43	2
PC12-M8914A	30-1	31	PC19-E7011B	30-1	11	PE11-M3004B	35	1	PE17-M0064	4	21
PC12-M8914A	30-2	31	PC19-E7011B	30-2	11	PE11-M3005B	35	2	PE17-M3020A	35	21
PC12-M8914B	30-1	31	PC19-E7012A	30-1	10	PE11-M3006B	35	3	PE17-M3020B	35	21
PC12-M8914B	30-2	31	PC19-E7012A	30-2	10	PE11-M3060A	35	30	PE17-M3029A	28	10



インデックス

部品番号	品目番号	符号	部品番号	品目番号	符号	部品番号	品目番号	符号	部品番号	品目番号	符号
PE17-M3042	34	8	PE82-E0015	30-2	29	PX51-M0042	53	8	SA1-35BSS	31	9
PE17-M5027	61	3	PE84-M3002	45	2	PX51-M0042	54	4	SA1-50B	67	21
PE17-M8505	4	3	PE84-M3002	46-1	10	PX51-M0042	59	8	SA1-60B	66	21
PE17-M8516	4	9	PE84-M3002	46-2	10	PX51-M0042	60	3	SA120-15	46-1	37
PE17-M8526B	4	6	PE84-M3004	47	11	PX51-M0116B	54	1	SA120-15	46-2	32
PE18-M8901A	37	9	PE88-E8001	37	19	PX51-M0117B	54	2	SA4-60B	65	21
PE18-M8901B	37	9	PK-E12010	16	4	PX51-M0121	60	1	SF-6012	20	18
PE18-M8902B	69	3	PK22-E3002B	6	5	PX52-M0058A	60	2	SPG110	66	11
PE19-M1533	42	1	PK22-E3003A	6	4	PX64-M0038A	52	1	SPG120	65	11
PE19-M1539	42	2	PK22-E3004B	6	6	PX64-M0038A	58	1	T2N-1/4-PT1/8	48	3
PE19-M8504	69	1	PK22-E3005C	6	7	PX64-M0039A	52	2	TC 12 22 7	73	10
PE19-M8505B	69	2	PK22-E3008B	6	9	PX64-M0039A	58	2	TC 70 9212	74	6
PE19-M8913A	35	10	PK22-E3009A	5	13-2	PX64-M0046	52	1	TR-34-A-6X9	39	8
PE19-M8914	35	11	PK22-E3009B	5	13-2	PX64-M0046	58	1	VB00-M0003A-26	30-1	40
PE19-M8915A	35	12	PK24-E3001B	5	13-3	PX64-M0047	52	2	VB00-M0003A-26	30-1	41
PE19-M8916A	35	13	PK29-M5014	7	8	PX64-M0047	58	2	VB00-M0003A-26	30-2	40
PE19-M8917A	35	14	PK45-M5017	62-1	2	QLN50721219	70	10	VB00-M0003A-26	30-2	41
PE19-M8918C	35	15	PK45-M5017	62-2	1	RK01-M3016	3	15	VB00-M0047	37	8
PE19-M8918D	35	15	PK62-E3018	16	5	RZ18-E0006C	13	5	VB00-M0047	70	0
PE19-M8919A	35	16	PLG-04(PF1/2)	70	14	RZ18-E0006C	13-1	5	VB00-M0047B	37	8
PE19-M8920B	35	17	PX11-M0058	50	3	S-070SA2SXX2723	70	24	VB00-M0047B	70	0
PE19-M8921A	35	18	PX11-M0058	75	0	S-070SA2SXX2723	71-2	0	VB00-M0047C	37	8
PE19-M8922B	41	4	PX11-M0059	56	3	S-2AW	13	8	VB00-M0047C	70	0
PE19-M8923A	41	5	PX11-M0059	75	0	S-2AW	13-1	8	VB00-M0047D	37	8
PE19-M8924A	41	6	PX12-M0088A	50	1	S-3AW	13	9	VB00-M0047D	70	0
PE19-M8927	35	22	PX12-M0088A	56	1	S-3AW	13-1	9	VB61-M0009	35	33
PE19-M8930	36	3	PX13-M0017	50	12	S-823	13-1	10	VC00-M0001A	20	1
PE19-M8931	36	4	PX13-M0059A	50	6	S100-BPN	4	12-2	VC00-M0002	20	2
PE19-M8933	34	13	PX13-M0059A	56	6	S100-BPN	4	13-2	VC00-M0005A	31	2
PE19-M8934	35	19	PX14-M0107A	53	1	S100-BPN	43	8-2	VC00-M0018	20	1
PE19-M9003A	34	5	PX14-M0107A	59	1	S100-BPN	43	9-2	VC36-M0001	20	3
PE45-M8303	46-1	32	PX14-M0118	53	2	S100-PK	4	12-3	VC36-M0002	20	4
PE81-M0192	23	9	PX14-M0118	59	2	S100-PK	43	8-3	VE00-E0051B	5	10
PE81-M3016A	35	20	PX14-M0119	53	15	S100-PK(NBR)	4	13-3	VE00-M0060A	63	0
PE81-M3016B	35	20	PX14-M0121	59	15	S100-PK(NBR)	43	9-3	VE00-M0060C	37	4
PE81-M3017A	37	20	PX14-M0122	59	16	S533	13	10	VE00-M0060C	63	0
PE81-M3017B	37	20	PX15-M0031	50	2	S55013-0600-46K-333	67	6	VE00-M0061C	38	0
PE81-M3019	45	13	PX15-M0031	56	2	S55013-0750-46K-338	66	6	VE00-M0061C	38	1
PE81-M3020A	46-1	2	PX15-M0032	50	8	S55013-0850-46K-341	65	6	VE00-M0061C(KIT)	38	X
PE81-M3020A	46-2	2	PX15-M0032	56	8	S55044-1000-46N-339	67	11	VE00-M0063A	64	0
PE81-M3021A	37	42	PX19-M0004	50	11	S55044-1100-46N-342	66	11	VE00-M0063C	37	5
PE81-M3022A	34	16	PX19-M0005	50	15	S55044-1200-46N-345	65	11	VE00-M0063C	64	0
PE81-M8705	46-1	1	PX24-M0079	51	5	S55808-0600-47A	67	7	VE00-M0105A	34	3
PE81-M8705A	46-1	1	PX24-M0080	51	6	S55808-0750-47A	66	7	VE00-M0105A	65	0
PE81-M8706A	22	14	PX24-M0080	57	6	S55809-0850-47A	65	7	VE00-M0105B	34	3
PE81-M8706A	46-1	33	PX24-M0083	57	5	S55908-1000-47A	67	9	VE00-M0105B	65	0
PE81-M8706A	46-2	28	PX39-M0017	17	2	S55908-1100-47A	66	9	VE00-M0105C	34	3
PE81-M8903	47	9	PX42-M0040	51	3	S55908-1200-47A	65	9	VE00-M0105C	65	0
PE81-M8908	47	1	PX42-M0040	57	3	S56151-0600	67	4	VE00-M0106A	35	8
PE81-M8911B	46-1	41	PX42-M0050	51	4	S56152-0750	66	4	VE00-M0106A	66	0



インデックス

部品番号	品目番号	符号	部品番号	品目番号	符号	部品番号	品目番号	符号	部品番号	品目番号	符号
VE00-M0106B	66	0	VE83-M0007	66	18	ZA30-12025	20	27	ZF59-112014E	47	10
VE00-M0106C	35	8	VE83-M0007	67	18	ZB82-12250	32	10	ZF59-215038E	21	79
VE00-M0106C	66	0	VH00-M0017A	37	35	ZC00-10062	20	44	ZF59-312014E	45	11
VE00-M0107A	35	9	VH00-M0017A	38	3	ZC10-018208	25	17	ZF61-2030041	21	3
VE00-M0107A	67	0	VH00-M0017B	37	35	ZF00-000014	21	26	ZF61-2332060	20	23
VE00-M0107B	35	9	VH00-M0017B	38	3	ZF00-000034	21	25	ZF61-5330057	21	1
VE00-M0107B	67	0	VH00-M0049	21	55	ZF01-038014	21	24	ZF62-03300650	21	4
VE00-M0107C	35	9	VH00-M0051	21	54	ZF02-012014	21	33	ZF62-03300650	21	68
VE00-M0107C	67	0	VH00-M0071	27	4	ZF02-012038	21	32	ZF62-0330075	22	2
VE00-M0107D	35	9	VH00-M0071B	27	4	ZF02-012038	46-1	22	ZF62-0330160	22	4
VE00-M0107D	67	0	VH00-M0071D	27	4	ZF02-034012	20	16	ZF62-0330180	22	5
VE00-M0136	5	10	VH00-M0072C	66	19	ZF02-034012	21	34	ZF62-0330210	22	3
VE12-M0080A	65	13	VH00-M0074C	67	19	ZF02-114034	21	35	ZF62-1332280	22	1
VE12-M0080B	65	13	VH00-M0107	65	19	ZF04-100012	25	21	ZF62-2330098	23	2
VE12-M0081A	66	13	VH00-M0125	65	19	ZF05-000034	20	15	ZF64-2332080	20	10
VE12-M0081B	66	13	VH00-M0125	66	19	ZF05-000034	21	30	ZF66-4330077	21	2
VE12-M0082A	67	13	VH00-M0126	67	19	ZF06-000038	21	28	ZF66-4330730	21	75
VE12-M0082B	67	13	VH01-M0012	21	53	ZF08-000012	21	44	ZF67-0330050	45	8
VE12-M0082C	67	13	VH01-M0038	46-2	1	ZF20-1190114	24	5	ZF67-0330050	47	5
VE12-M0082D	67	13	VH01-M0038A	46-2	1	ZF20-1190200	24	4	ZF67-0330060	47	6
VE12-M0103	38	10	VH01-M0038B	46-2	1	ZF21-1200114	24	6	ZF67-0330100	47	3
VE23-M0072A	65	14	VH01-M0038C	46-2	1	ZF24-1200114	24	3	ZF67-0330125	47	4
VE23-M0072B	65	14	VH01-M0038D	46-2	1	ZF40-008014	25	36	ZF67-033045	45	8
VE23-M0073A	66	14	VH01-M0038E	46-2	1	ZF40-008018E	21	37	ZF67-033053	45	9
VE23-M0073B	66	14	VH09-M0002	27	4-1	ZF40-015012	21	38	ZF67-033080	45	10
VE23-M0074A	67	14	VL00-M0005	25	1	ZF40-020034	21	39	ZF67-033160	46-1	31
VE23-M0074B	67	14	VL00-M0005	68	0	ZF40-112038E	46-1	15	ZF67-033160	46-2	31
VE23-M0074C	67	14	VL11-M0001A	68	1	ZF40-112038E	46-2	15	ZF67-1330100	23	1
VE23-M0087	38	11	VL11-M0001D	68	1	ZF44-112014E	45	15	ZF67-23320854	20	11
VE32-M0063A	65	16	VL11-M0001E	68	1	ZF45-000150	21	40	ZF74-000012	20	11
VE32-M0063B	65	16	VL33-M0001	68	4	ZF46-000120E	46-1	27	ZF74-000012	21	78
VE32-M0064A	66	16	VL41-M0003A	68	11	ZF46-000120E	46-2	27	ZF78-000012	20	17
VE32-M0064B	66	16	VL42-M0001A	68	12	ZF46-000150	21	77	ZF78-000014	21	10
VE32-M0065A	67	16	VL51-M0003	68	14	ZF51-006014E	10	6	ZF78-000014	22	9
VE32-M0065B	67	16	VL51-M0004	68	13	ZF51-006014E	21	20	ZF78-000014	46-1	30
VE32-M0065C	67	16	WR 75 7020	38	16	ZF51-006018E	10	7	ZF79-000012	20	48
VE32-M0081	38	12	WR 75 7020	63	11	ZF51-006018E	21	36	ZF79-000012	21	11
VE34-M0067A	65	15	WR 75 7020	64	11	ZF51-008014E	21	21	ZF79-000014	21	12
VE34-M0068A	66	15	WR11010415	66	10	ZF51-012038	46-1	25	ZF79-000100	21	6
VE34-M0068B	66	15	WR12011415	65	10	ZF51-012038	47	18	ZF79-00014	45	14
VE34-M0069B	67	15	XL20	73	11	ZF51-015012	21	22	ZF79-100012	23	3
VE34-M0069C	67	15	ZA05-010020	5	26	ZF51-015038	21	19	ZF83-7012038	22	6
VE34-M0084A	38	13	ZA21-11613	2	15	ZF51-020012	46-1	23	ZF84-0012012	21	9
VE36-M0014	65	22	ZA21-21411	30-1	21	ZF51-020034E	21	23	ZF84-0034034	21	8
VE36-M0015	41	2	ZA21-21411	30-2	21	ZF52-015038	46-1	21	ZF84-0038038	21	41
VE36-M0081	65	5	ZA21-21613	33-1	14	ZF56-015012	21	43	ZF84-1034034	21	7
VE36-M0082	66	5	ZA21-21613	33-2	14	ZF57-012014E	46-1	29	ZF84-4012012	46-2	21
VE83-M0006	65	17	ZA23-0055200	34	15	ZF57-012014E	46-2	29	ZF84-5038014	21	42
VE83-M0006	66	17	ZA23-0055200	35	28	ZF59-112014E	45	1	ZF84-7012034	46-2	23
VE83-M0006	67	17	ZA30-08020	20	33	ZF59-112014E	46-1	9	ZF84-7012038	22	6



インデックス

部品番号	品目番号	符号	部品番号	品目番号	符号	部品番号	品目番号	符号	部品番号	品目番号	符号
ZH00-100100	26	7	ZS62-0121210	74	12						
ZH02-034012	25	10	ZS62-0180705	38	24						
ZH03-001238	25	12	ZS62-0180705	63	16						
ZH06-100012	25	26	ZS62-0180705	64	16						
ZH10-000034	25	6	ZS62-0381008	39	7						
ZH10-000034	26	18	ZS92-2120750	66	7						
ZH10-000038	25	13	ZS92-2120850	65	7						
ZH10-000100	25	28	ZS95-00070	38	22						
ZH10-000100	26	6	ZS95-00070	63	6						
ZH16-109038	25	14	ZS95-00070	64	6						
ZH16-125100	26	9	ZS95-01050	67	23						
ZH16-219034	21	49	ZS95-01060	67	23						
ZH16-219034	26	19	ZS95-01065	66	23						
ZH16-225100	25	23	ZS95-01075	65	23						
ZH60-A08054	12	11	ZS95-01075	66	23						
ZH60-B15066	16	6	ZS95-01085	65	23						
ZH60-D45100	25	29	ZS95-01095	67	3						
ZH60-E255000	61	6	ZS95-01105	66	3						
ZH63-009300	25	15	ZS95-01115	65	3						
ZH65-019047	21	5	ZS96-10075	66	9						
ZH65-025070	50	13	ZS96-10085	65	9						
ZH65-025100	25	24	ZU00-21311	74	5						
ZH65-025125	26	3	ZU00-21313	30-1	34						
ZH92-000100	26	8	ZU00-21313	30-2	34						
ZH93-280034	25	9	ZU00-30208	70	7						
ZH93-280034	26	16	ZU00-6204	31	5-4						
ZJ40-04016	62-1	6	ZU00-6205Z	31	5-3						
ZJ40-04016	62-2	4	ZU00-6210	70	9						
ZJ40-15065	70	12	ZU00-6305Z	31	6-4						
ZJ70-0601050	5	14	ZU00-6306ZZ	40	3						
ZL10-3005	12	22	ZU00-NJ2210ET	70	8						
ZL10-3010	12	23	ZU01-6005	68	9						
ZL10-3015	12	24	ZU11-5/8B	68	10						
ZL10-3020	12	25	メッシュ 4X6.4	29-1	12						
ZL10-3030	12	26									
ZL43-M1002100	12	13									
ZL74-3060015	13	18									
ZP00-050018	8	7									
ZR93-08250100	29-1	3									
ZR93-08250100	29-2	3									
ZR94-10530120	29-2	2									
ZR95-10500160	29-2	2									
ZR95-10520120	29-1	2									
ZS30-10101250	13	13									
ZS50-A8100	34	10									
ZS50-A8100	48	1									
ZS50-A8100B	35	29									
ZS50-C8100	31	21									
ZS61-0181507	68	23									
ZS62-0121210	30-1	22									

